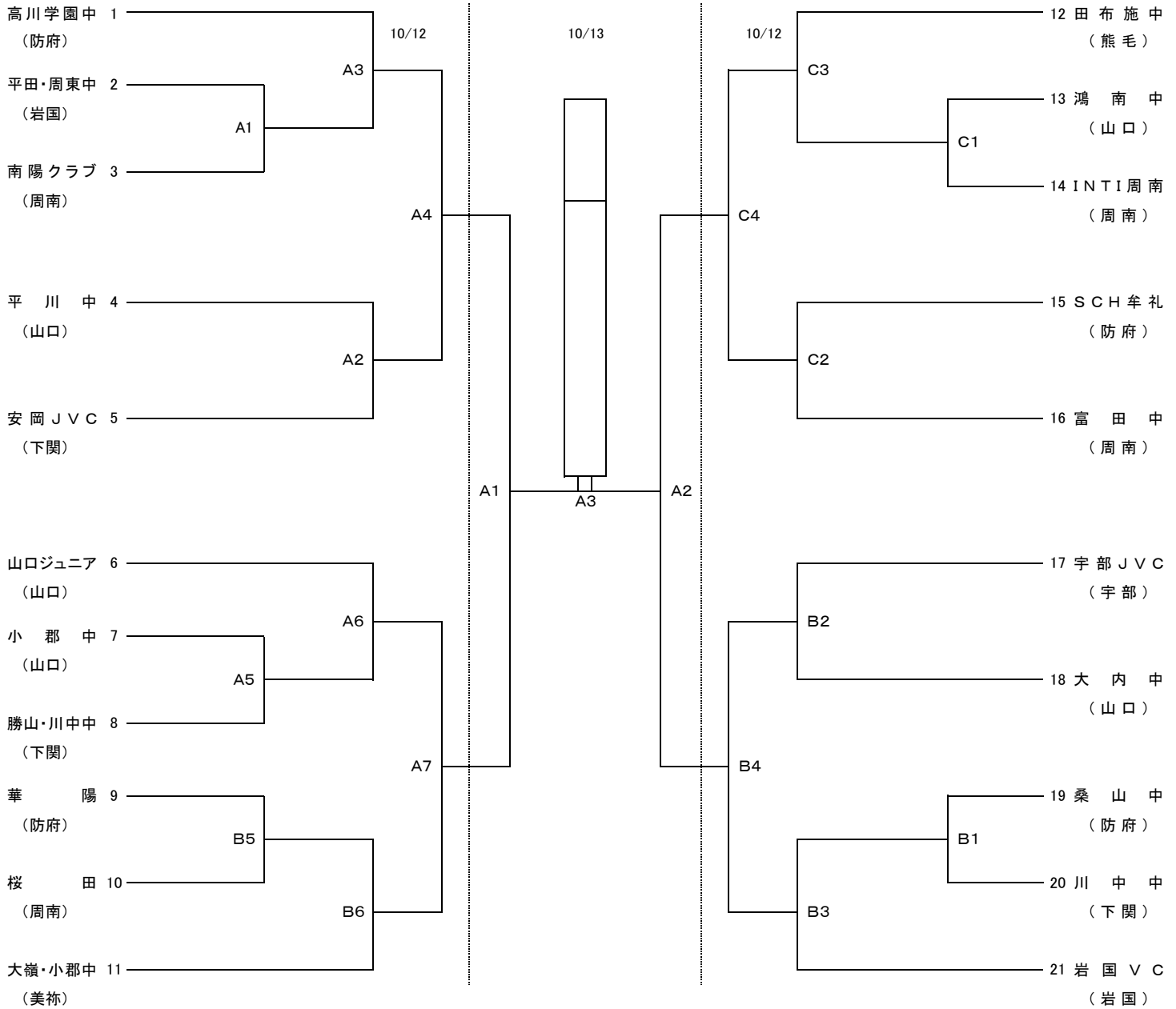


令和6年度 山口県スポーツ大会(山口県中学校新人体育大会) バレーボール競技

男子の部

(男子の部)



| | | 確認事項 |
|----------------------|------|---|
| (1) 試合会場 | 第1日目 | 山口南総合センター(A・Bコート)、山口県セミナーパーク体育館(Cコート) |
| | 第2日目 | 山口南総合センター(Aコート) |
| (2) 時間 | 第1日目 | 8:00 開館 9:00 試合開始 ※各コート第1試合のチームで、コート設営をお願いします。 第5試合以降のチームの受付は12:20です。 |
| | 第2日目 | 8:00 開館 9:30 試合開始 |
| (3) コート練習 | 第1日目 | 会場設営後～8:30フリー練習、8:30～8:40までは第2試合以降のチームとし、8:40からは第1試合のチームのみとする。 |
| | 第2日目 | 会場設営後～8:30フリー練習、8:30～8:50までは第2試合以降のチームとし、8:50からは第1試合のチームのみとする。 |
| (4) 設定時間 (プロトコール) | 第1日目 | 第1試合 8:49 第5試合 12:49 ※以降試合間10分程度とする。 |
| | 第2日目 | 第1試合 9:19 ※以降試合間10分程度とし、男女の決勝戦の開始時刻はそろえる。 |
| (5) ボール | 両日 | 男子:モルテン |
| (6) 競技役員 | 第1日目 | 第1試合の線審・得点・記録係は、各コート第2試合のチームでお願いします。第2試合以降の線審・得点・記録係は敗者チームから出して下さい。第5試合の線審・得点・記録係は、各コート第6試合のチームでお願いします。 |
| | 第2日目 | 第1試合の線審・得点・記録係は、男女ともに第2試合の2チームが合同でお願いします。以降敗者チームから出して下さい。 |
| (7) その他 | | 前回大会優勝チーム(桑山中)は優勝旗を持参して下さい。 A4、B4、C4、A7の敗者チームの役員の方は、2日目も役員として8:00に集合をお願いします。 |