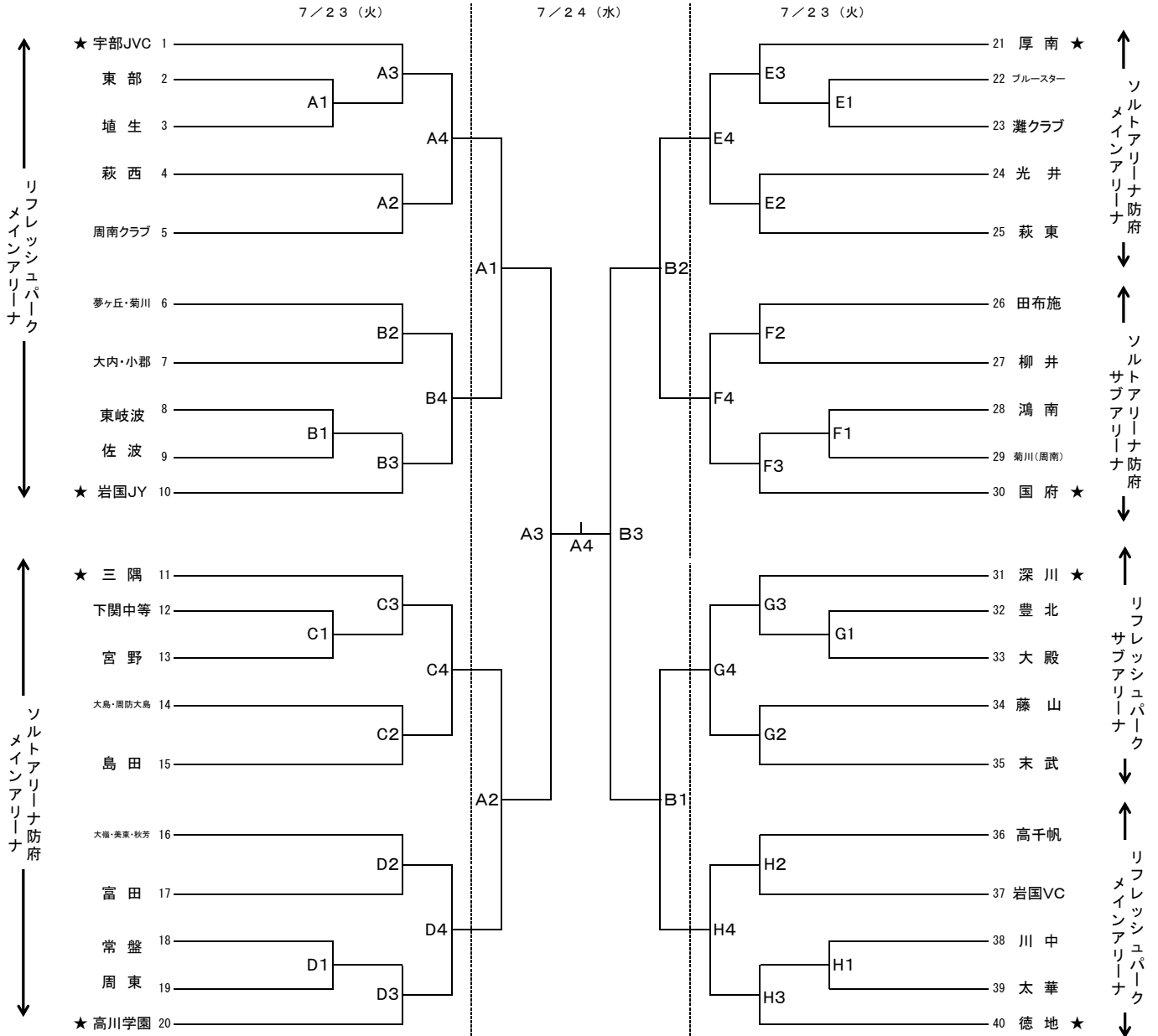


第59回山口県中学校バレーボール選手権大会 女子の部



<1日目のお願ひ>

各コート第1試合のチームは、会場準備をお願いします。  
 ★のチームは、会場準備と第1試合のラインジャッジ・点示・スコアラーをお願いします。

(1) 試合会場	第1日目	やまぐちリフレッシュパーク : メインアリーナ(A・B・Hコート) サブアリーナ(Gコート) キリンレモンスタジアムソルトアリーナ防府 : メインアリーナ(C・D・Eコート) サブアリーナ(Fコート)		
	第2日目	やまぐちリフレッシュパーク : メインアリーナ(A・Bコート)		
(2) 時間	第1日目	8:00 開館(役員、第1試合と第3試合のチームのみ) 9:30 試合開始予定 ※準備完了後の時間は、全チーム各コートでの練習を可能とします。 ※プロトコール前の10分程度は、第1試合のチームが練習する時間とします。		
	第2日目	8:00 開館 9:30 試合開始予定 ※プロトコール前の10分程度は、第1試合のチームが練習する時間とします。		
(3) 設定時間 (プロトコール)	第1日目	第1試合	9:19~	第2試合目以降は、試合間を原則10分とします。
	第2日目	第1試合	9:19~	第2試合 10:29~ 第2試合目以降は、試合間を原則10分とします。 ※男女の決勝戦の開始時刻はそろえます。
(4) ボール	両日	使用球は、各チーム持ち寄り(モルテン)とします。		
(5) 競技役員	第1日目	第1試合のラインジャッジ・点示・スコアラーは、各コート第3試合の★マークが付いたチームから出して下さい。 第2試合以降は、ラインジャッジ・点示・スコアラーを敗者チームから出して下さい。		
	第2日目	ラインジャッジ・点示・スコアラーは、2日目に出場するチームで行います。 A1についてはA2、B1についてはB2のチームがそれぞれ相互審判で行い、それ以降は敗者チームから出して下さい。		
(6) その他	両日	前回大会優勝校は優勝旗を、準優勝校は準優勝杯を持参して下さい。		
	備考	試合間の練習は、バス程度(ヒティング練習はなし)をお願いします。 熱中症対策のため、各セット13点でWTO(給水のためのタイムアウト)をとります。 2日目は、男子を含めてやまぐちリフレッシュパークで試合を行います。		