

第39回 中国中学校剣道選手権大会

会期 令和5年8月6日（日）

会場 島根県立浜山公園体育館

大会記録

主催	中国中学校体育連盟	島根県教育委員会
	出雲市教育委員会	中国地区剣道連盟
主管	島根県中学校体育連盟	出雲市中学校体育連盟
	島根県剣道連盟	
後援	島根県中学校長会	(公財)島根県スポーツ協会

大会結果一覽

男子個人戦

順位	県	学 校 名	名 前
1位	広島	崇徳中学校	橋 本 大 治
2位	山口	周南市立熊毛中学校	橋 本 十 座
3位	岡山	岡山市立岡北中学校	島 村 碧 英 羅
3位	広島	東広島市立八本松中学校	大 熊 一 慧
ベスト8	島根	奥出雲町立横田中学校	高 野 悠 真
	島根	奥出雲町立仁多中学校	渡 部 魁 斗
	島根	奥出雲町立仁多中学校	中 林 聖 葵
	岡山	岡山市立岡北中学校	河 田 大 樹

女子個人戦

順位	県	学校名	名 前
1位	広島	広島市立祇園東中学校	石 河 日 月
2位	広島	東広島市立八本松中学校	有 場 優
3位	島根	松江市立第二中学校	槇 尾 光 空 子
3位	岡山	津山市立久米中学校	北 本 花 帆
ベスト8	岡山	総社市立総社東中学校	武 田 絢 葉
	岡山	総社市立総社東中学校	山 本 珠 暉
	鳥取	鳥取市立南中学校	山 本 紗 栄
	鳥取	米子北斗中学校	後 藤 明

男子団体戦

順位	県	学校名
1位	岡山	倉敷市立玉島東中学校
2位	山口	防府市立華陽中学校
3位	山口	周南市立熊毛中学校
3位	岡山	岡山市立岡北中学校

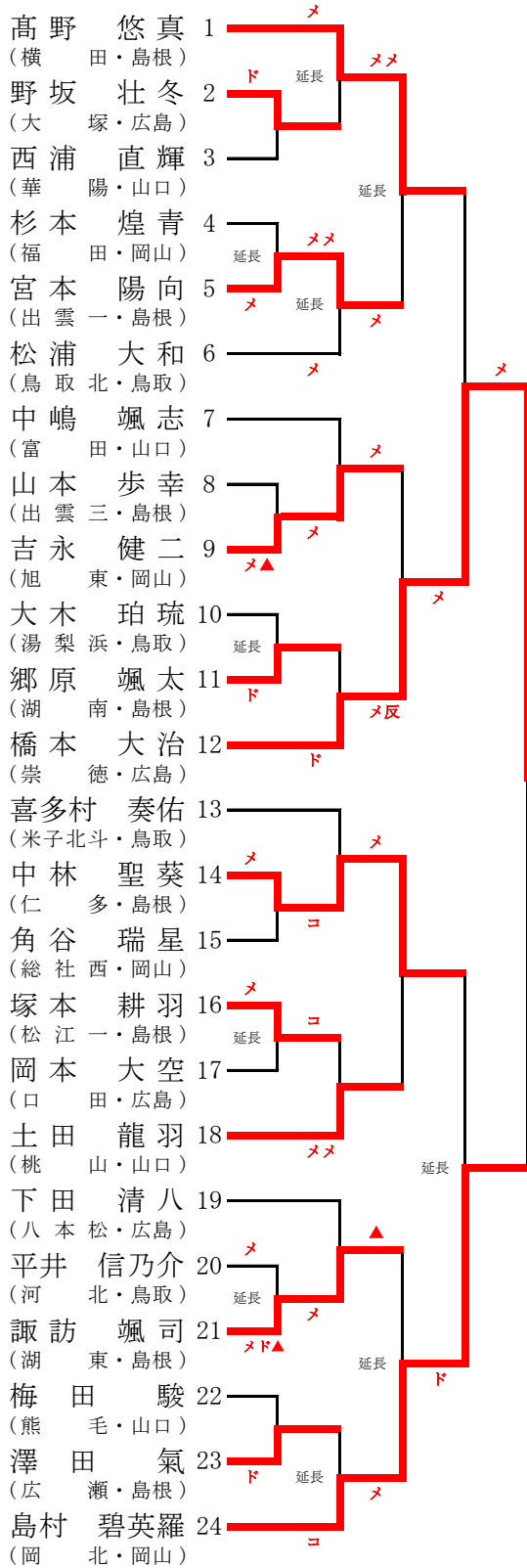
女子団体戦

順位	県	学校名
1位	広島	東広島市立八本松中学校
2位	岡山	倉敷市立玉島東中学校
3位	山口	防府市立国府中学校
3位	鳥取	米子北斗中学校

男子個人戦 組み合わせ

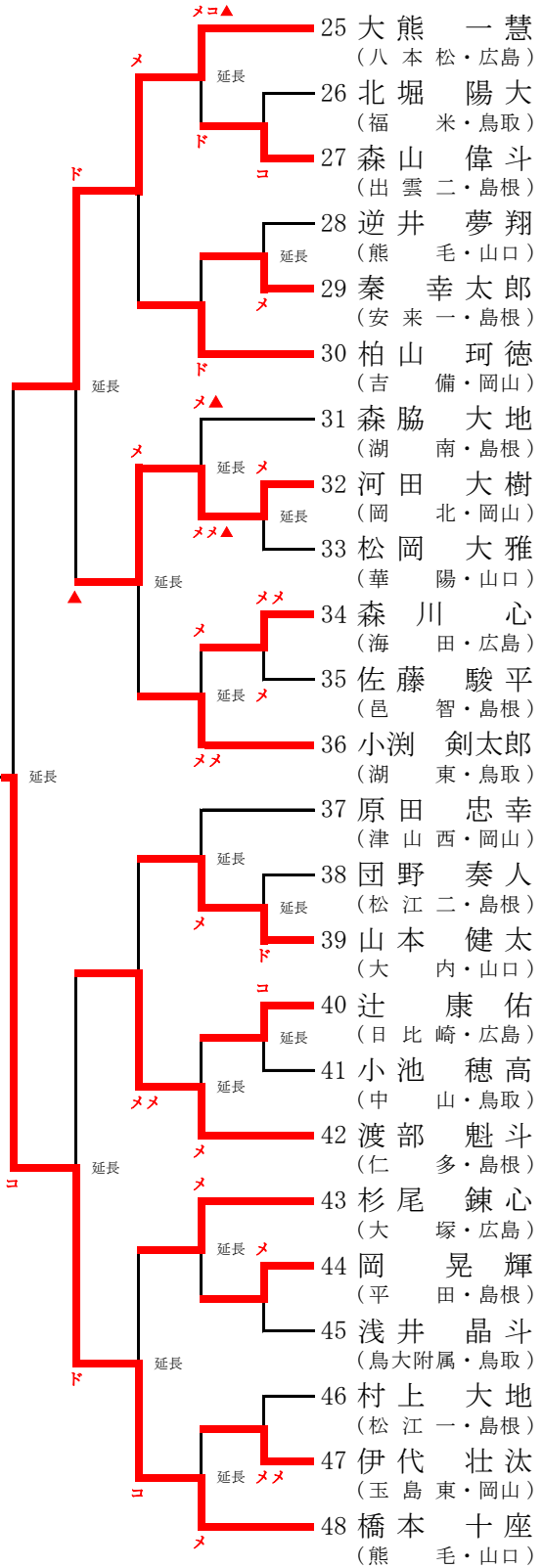
《第一試合場》

氏名
(学校名・県名)



《第三試合場》

氏名
(学校名・県名)



女子個人戦 組み合わせ

《第二試合場》

氏名
(学校名・県名)

飯田 和奏	1	ド
(美祿クラブ・山口)		
福田 愛	2	延長
(横田・島根)		
近藤 優紀	3	
(就実・岡山)		
後藤 明	4	延長
(米子北斗・鳥取)		
渡邊 野々花	5	ココ▲
(大田二・島根)		
東條 充希	6	
(安佐・広島)		
北本 花帆	7	延長
(久米・岡山)		
恩田 彩夏	8	延長
(仁多・島根)		
藤岡 由衣	9	ド
(鳥取南・鳥取)		
上野 琴	10	延長
(横路・広島)		
村澤 結衣	11	延長
(国府・山口)		
原 彩加里	12	
(松江二・島根)		
菊地 凜	13	
(米子北斗・鳥取)		
森本 千晴	14	延長
(盈進・広島)		
小村 そら	15	ココ
(平田・島根)		
玉瀆 陽果	16	延長
(柳井・山口)		
新田 あや	17	延長
(大社・島根)		
山本 珠暉	18	延長
(総社東・岡山)		
須田 真央	19	延長
(松江一・島根)		
伊藤 咲穂	20	延長
(倉吉西・鳥取)		
大江 結莉	21	延長
(国府・山口)		
山本 咲蘭	22	延長
(久米・岡山)		
白築 果歩	23	延長
(木次・島根)		
有場 優	24	ド
(八本松・広島)		

《第四試合場》

氏名
(学校名・県名)

石河 日月 (祇園東・広島)

榎尾 光空子	25	延長
(松江二・島根)		
増田 海雨	26	延長
(安佐・広島)		
八道 桃花	27	延長
(野田学園・山口)		
安田 結衣	28	延長
(大社・島根)		
若槻 妃那	29	延長
(米子北斗・鳥取)		
猪熊 湊音	30	延長
(玉島東・岡山)		
関谷 美希	31	延長
(国府・山口)		
松浦 美桜奈	32	延長
(平田・島根)		
大熊 梨生	33	延長
(八本松・広島)		
小林 夕姫	34	延長
(落合・岡山)		
池田 葵	35	延長
(西郷・島根)		
山本 紗栄	36	延長
(鳥取南・鳥取)		
石河 日月	37	延長
(祇園東・広島)		
団野 虹晴	38	延長
(松江二・島根)		
菊川 尚桜	39	延長
(鳥取西・鳥取)		
齋藤 多和	40	延長
(大社・島根)		
平山 凜	41	延長
(久米・岡山)		
瀆田 陽奈	42	延長
(柳井・山口)		
船越 莉乃	43	延長
(米子北斗・鳥取)		
土岡 そのみ	44	延長
(川尻・広島)		
足田 綺来	45	延長
(仁多・島根)		
今松 香心	46	延長
(浅江・山口)		
足立 亜夢	47	延長
(松江一・島根)		
武田 絢葉	48	延長
(総社東・岡山)		

男子団体戦 予選リーグ成績表

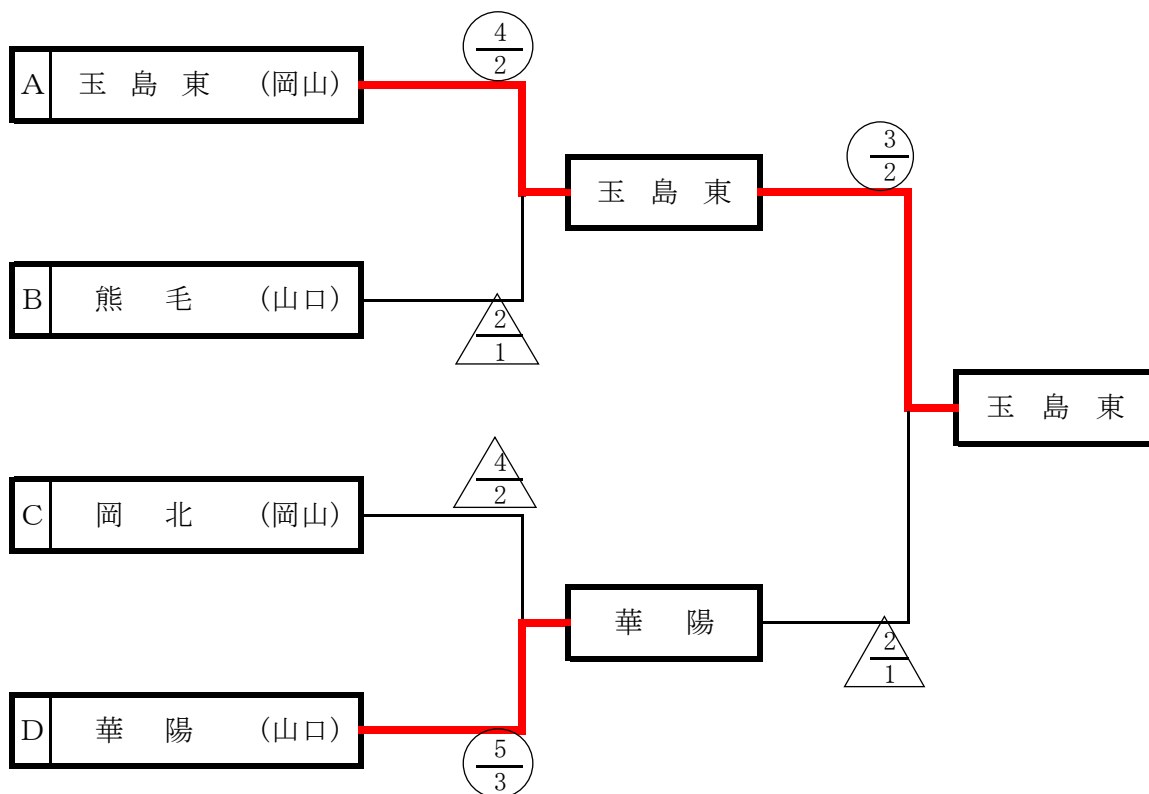
A	米子北斗 (鳥取)	松江一 (島根)	玉島東 (岡山)	得点	勝者数	勝本数	順位
米子北斗 (鳥取)	△ 1 1	△ 0 0	0	1	1	3	
松江一 (島根)	○ 4 3	△ 2 1	1	4	6	2	
玉島東 (岡山)	○ 4 2	○ 3 2	2	4	7	1	

B	出雲一 (島根)	八本松 (広島)	熊毛 (山口)	得点	勝者数	勝本数	順位
出雲一 (島根)	△ 1 1	△ 3 1	0	2	4	3	
八本松 (広島)	○ 6 4	△ 2 1	1	5	8	2	
熊毛 (山口)	○ 4 2	○ 2 2	2	4	6	1	

C	横田 (島根)	湖東 (鳥取)	岡北 (岡山)	得点	勝者数	勝本数	順位
横田 (島根)	△ 7 4	△ 1 1	1	5	8	2	
湖東 (鳥取)	△ 0 0	△ 0 0	0	0	0	3	
岡北 (岡山)	○ 4 3	○ 7 5	2	8	11	1	

D	華陽 (山口)	湖南 (島根)	安佐 (広島)	得点	勝者数	勝本数	順位
華陽 (山口)	△ 3 2	○ 5 2	2	4	8	1	
湖南 (島根)	△ 2 1	○ 2 2	1	3	4	2	
安佐 (広島)	△ 2 0	△ 1 1	0	1	3	3	

男子団体戦 決勝トーナメント成績表



女子団体戦 予選リーグ成績表

A	総社東	八本松	出雲三	得点	勝者数	勝本数	順位
総社東 (岡山)		$\frac{2}{1}$	$\frac{5}{3}$	1	4	7	2
八本松 (広島)	$\frac{5}{3}$		$\frac{5}{4}$	2	7	10	1
出雲三 (島根)	$\frac{0}{0}$	$\frac{0}{0}$		0	0	0	3

B	鳥取南	国府	松江二	得点	勝者数	勝本数	順位
鳥取南 (鳥取)		$\frac{1}{1}$	$\frac{2}{1}$	0	2	3	3
国府 (山口)	$\frac{4}{2}$		$\frac{3}{2}$	2	4	7	1
松江二 (島根)	$\frac{6}{3}$	$\frac{1}{1}$		1	4	7	2

C	大社	祇園東	米子北斗	得点	勝者数	勝本数	順位
大社 (島根)		$\frac{4}{2}$	$\frac{3}{2}$	0.5	4	7	2
祇園東 (広島)	$\frac{4}{2}$		$\frac{1}{1}$	0.5	3	5	3
米子北斗 (鳥取)	$\frac{6}{3}$	$\frac{4}{3}$		2	6	10	1

D	玉島東	仁多	柳井	得点	勝者数	勝本数	順位
玉島東 (岡山)		$\frac{4}{4}$	$\frac{3}{1}$	2	5	7	1
仁多 (島根)	$\frac{0}{0}$		$\frac{0}{0}$	0	0	0	3
柳井 (山口)	$\frac{1}{0}$	$\frac{3}{2}$		1	2	4	2

女子団体戦 決勝トーナメント成績表

