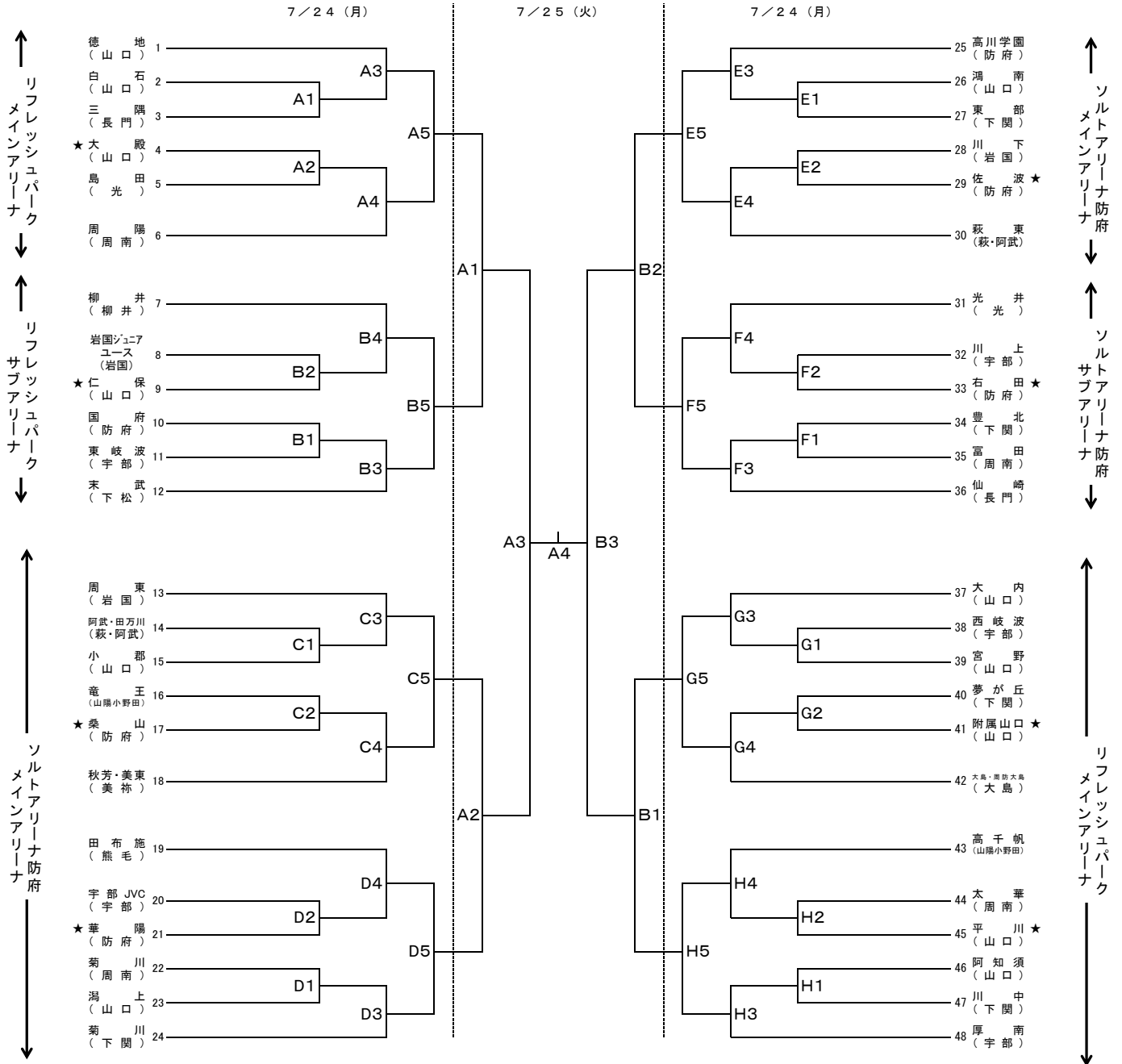


第58回山口県中学校バレーボール選手権大会 女子の部



★・・・1日目、第1試合のラインジャッジ・点示・スコアラ
第2試合以降は敗者審判

(1) 試合会場	第1日目	リフレッシュパーク：メインアリーナ(A・G・Hコート) サブアリーナ(Bコート) ソルトアリーナ：メインアリーナ(C・D・Eコート) サブアリーナ(Fコート)				
	第2日目	リフレッシュパーク メインアリーナ(A・Bコート)				
(2) 時間	第1日目	8:00 開館(役員のみ)	9:30 試合開始	※入場は、1日目、2日目ともに各チームのプロトコルの30分前からです。		
	第2日目	8:00 開館(役員のみ)	9:30 試合開始			
(3) 設定時間 (プロトコル)	第1日目	第1試合	第2試合	第3試合	第4試合	第5試合
	第2日目	9:19~	10:29~	11:39~	12:49~	13:59~
(4) ボール	第1日目	使用球は、各チーム持ち寄り(ミカサ)とする。				
	第2日目					
(5) 競技役員	第1日目	第1試合のラインジャッジ・点示・スコアラは、各コート第2試合の★マークが付いた山口・防府支部のチームをお願いします。				
	第2日目	ラインジャッジ・点示は、山口支部のチームで行います。(男女の決勝戦の開始時刻はそちらを参照してください。)				
(6) その他	第1日目	試合間の練習は、パス程度とします。 熱中症対策のため、各セット13分でWTO(給水のためのタイムアウト)をとります。 前日大会優勝校(徳地中)は、優勝旗を持参して下さい。				
	第2日目	2日目は、男子を含めてリフレッシュパークで試合を行います。 各チーム・チーム関係者は、試合や審判が終わり次第、すみやかに会場から出るようにお願いします。				