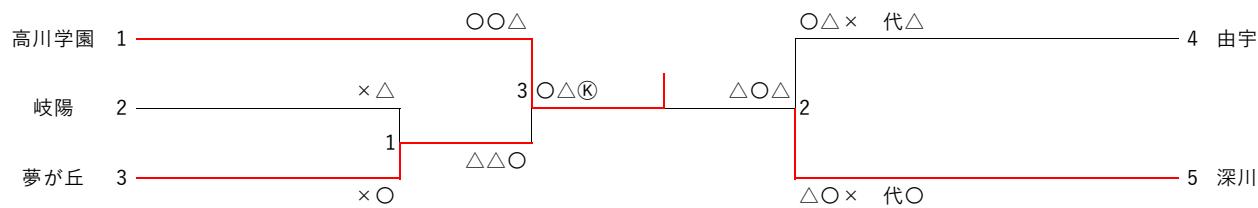


令和4年度 山口県中学校新人体育大会 柔道競技

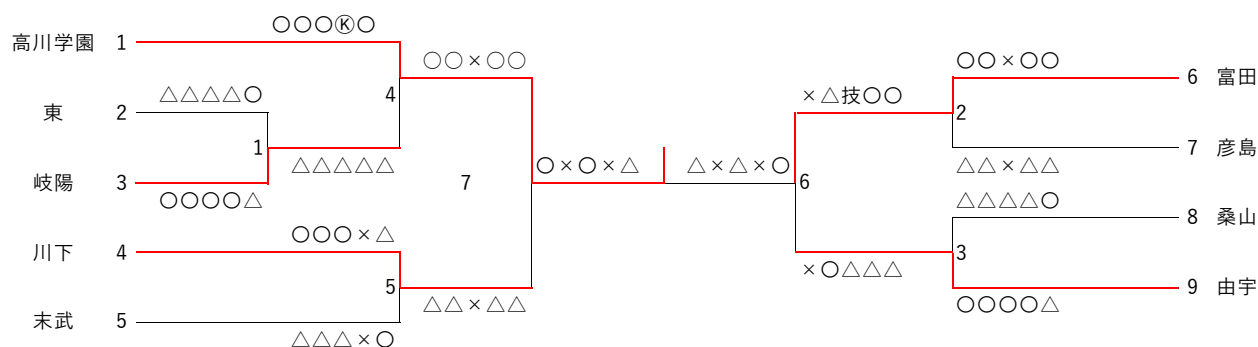
	1位		2位		3位		3位	
団体男子	高川学園中学校		周南市立富田中学校		岩国市立川下中学校		岩国市立由宇中学校	
団体女子	高川学園中学校		長門市立深川中学校		下関市立夢が丘中学校		岩国市立由宇中学校	
50kg	中平 嵐士	山口市立小郡中学校	上田 怜央	高川学園中学校	川崎勇輝	防府市立右田中学校	津田 斗真	長門市立深川中学校
55kg	石丸 奏輝	防府市立国府中学校	幸島亜都務	萩市立萩東中学校	古川 将暉	岩国市立東中学校	富崎 慧夢	防府市立佐波中学校
60kg	大石 健生	下関市立東部中学校	柳 大仁	岩国市立由宇中学校	坂元 暉	岩国市立川下中学校	地頭所雄斗	山口市立大内中学校
66kg	前田 泰成	周南市立富田中学校	永塚 武流	高川学園中学校	橋本龍太郎	防府市立桑山中学校	小椋 祐毅	防府市立桑山中学校
73kg	田中 温己	山口市立宮野中学校	亀永沙里人	下関市立夢が丘中学校	井上 心太	下関市立東部中学校	植田 龍司	岩国市立川下中学校
81kg	沖村 拓海	周南市立富田中学校	能見 凧人	周南市立岐陽中学校	瀬川 謙成	岩国市立平田中学校		
90kg	大岡純也	下関市立川中中学校	王 瀚墨	高川学園中学校				
90kg超	徳山 優貴	高川学園中学校	姜 雪哲	下松市立末武中学校	村田 淳希	岩国市立東中学校	大元 遼弥	高川学園中学校
40kg	福森 彩里	岩国市立由宇中学校	岡本 芽久	周南市立岐陽中学校				
44kg	田中 心櫻	防府市立桑山中学校	谷野早柚季	山口市立平川中学校	大谷 凜	埴生中学校		
48kg	河野 心詩	高川学園中学校	大石 吏摩	岩国市立由宇中学校	向野ひかる	下関市立夢が丘中学校		
52kg	藤本 和	下関市立夢が丘中学校	竹本真琴	下関市立垢田中学校	舩本 結彩	高川学園中学校	前原 亜梨沙	岩国市立由宇中学校
57kg	山本 莉愛	岩国市立由宇中学校	霜山徠楽	萩市立萩東中学校	川口 紗良	高川学園中学校		
63kg	平瀬 優姫	長門市立深川中学校	岩本 彩愛	高川学園中学校				
63kg超	中本琴音	宇部市立常盤中学校	岡村 美瑠々	高川学園中学校	玉野 朝海	周南市立富田中学校	志岐 陽向	長門市立深川中学校

## 女子団体トーナメント



1位	高川学園	中学校
2位	深川	中学校
3位	夢が丘	中学校
3位	由宇	中学校

## 男子団体トーナメント



1位	高川学園	中学校
2位	富田	中学校
3位	川下	中学校
3位	由宇	中学校

40kg級 (第2試合場)

福森彩里 由宇 1 ○ ————— △ 2 岡本芽久 岐陽

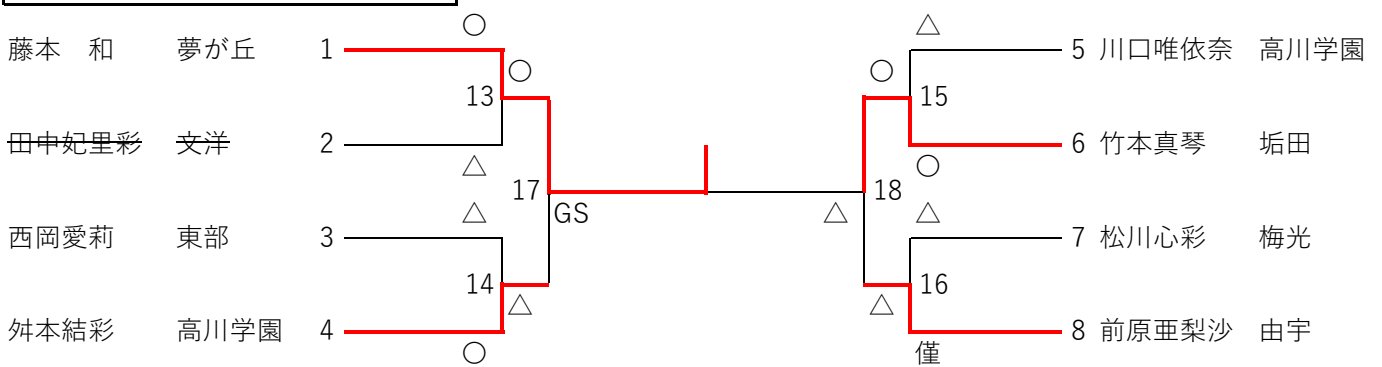
44kg級 (第2試合場)

		谷野	大谷	岡藤	田中	勝	負	順位
谷野早柚季	平川	△	○	○	△	2	1	2
大谷 凜	埴生	△	△	○	△	1	2	3
岡藤望未	岐陽	△	△	△	△	0	3	4
田中心櫻	桑山	僅	○	○	△	3	0	1

48kg級 (第2試合場)

		河野	高塚	向野	大石	勝	負	順位
河野心詩	高川学園	△	○	○	○	3	0	1
高塚紗菜	由宇	△	△	△	△	0	3	4
向野ひかる	夢が丘	△	○	△	△	1	2	3
大石吏摩	由宇	△	○	○	△	2	1	2

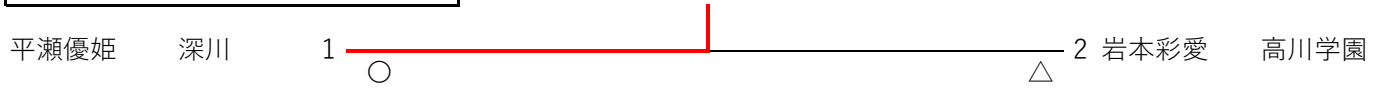
52kg級 (第2試合場)



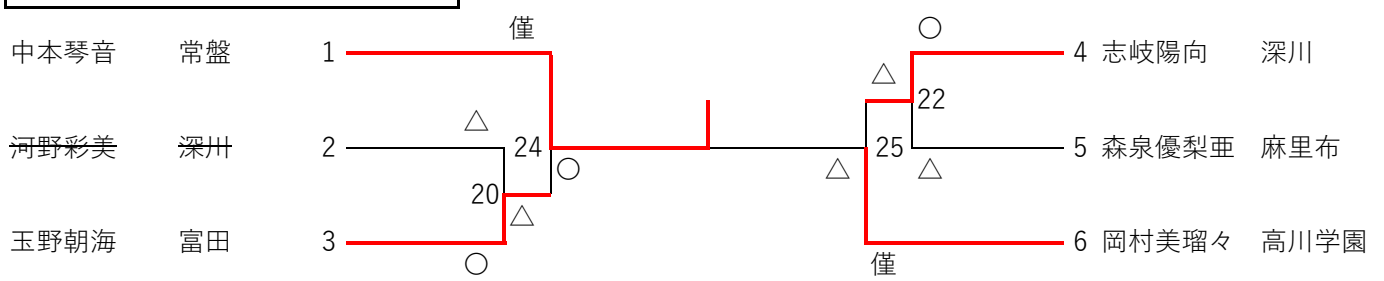
5 7 kg級 (第 2 試合場)

		霜山	山本	川口	勝	負	順位
霜山徠楽	萩東		△	○	1	1	2
山本莉愛	由宇	○		○	2	0	1
川口紗良	高川学園	△	△		0	2	3

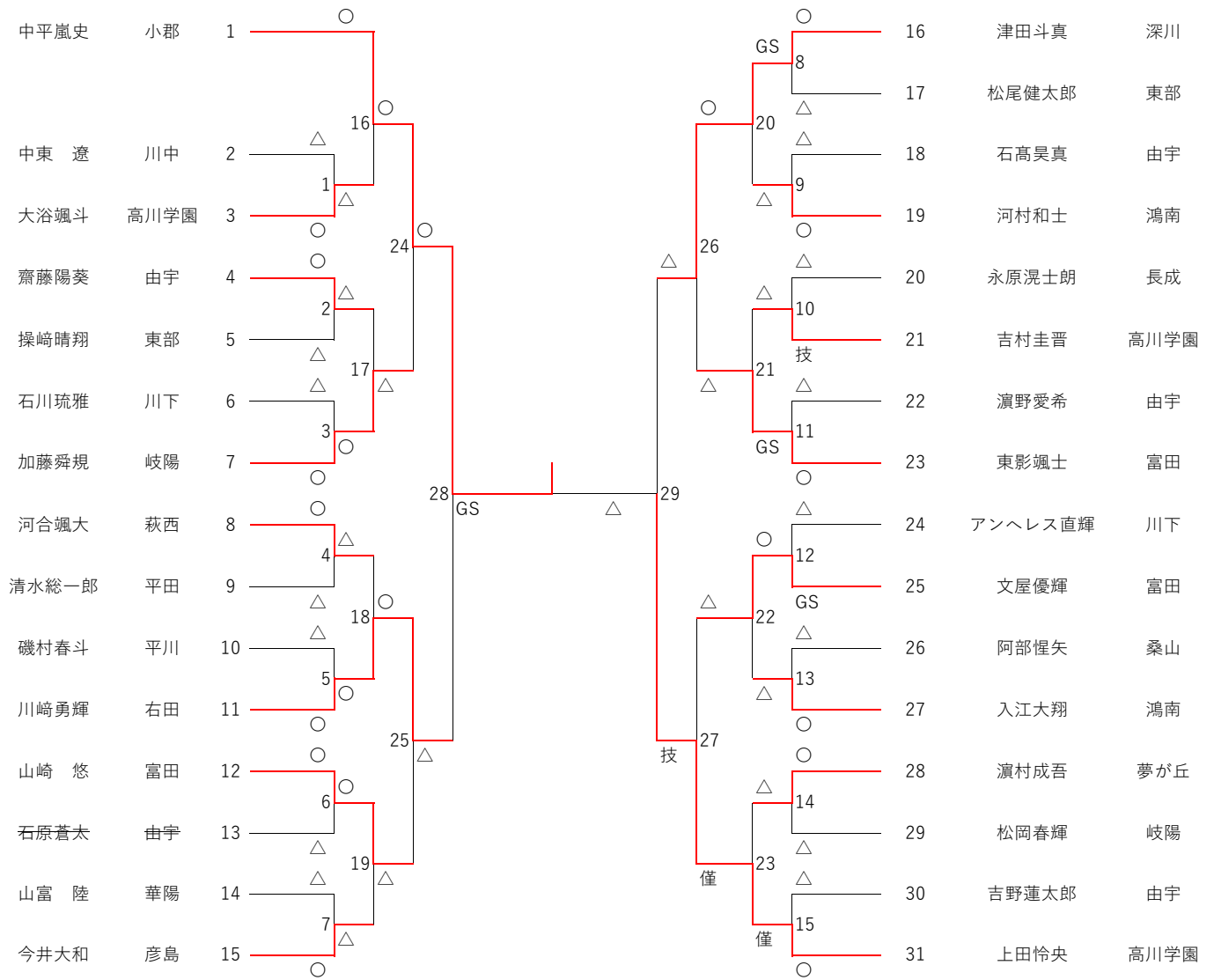
6 3 kg級 (第 2 試合場)



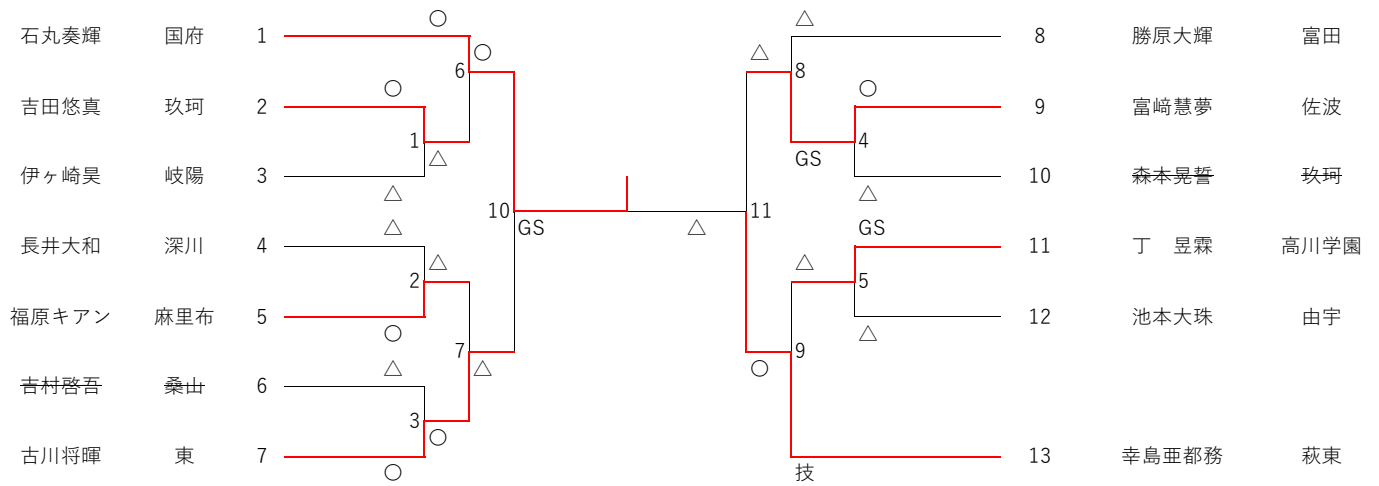
6 3 kg超級 (第 2 試合場)



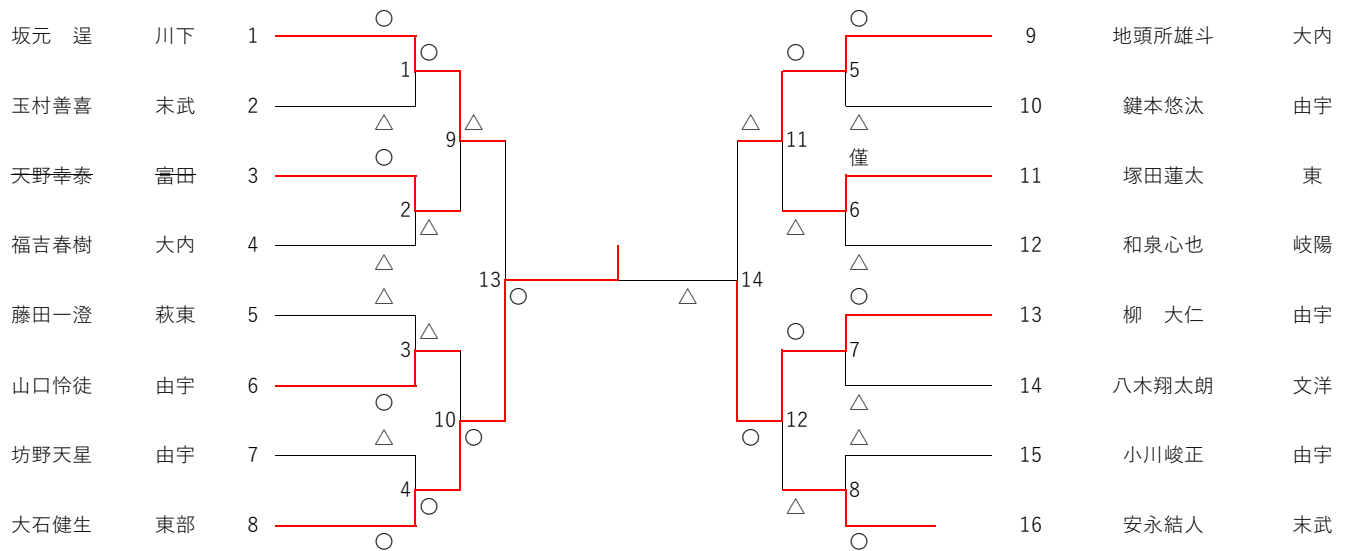
50kg級 (第1試合場)



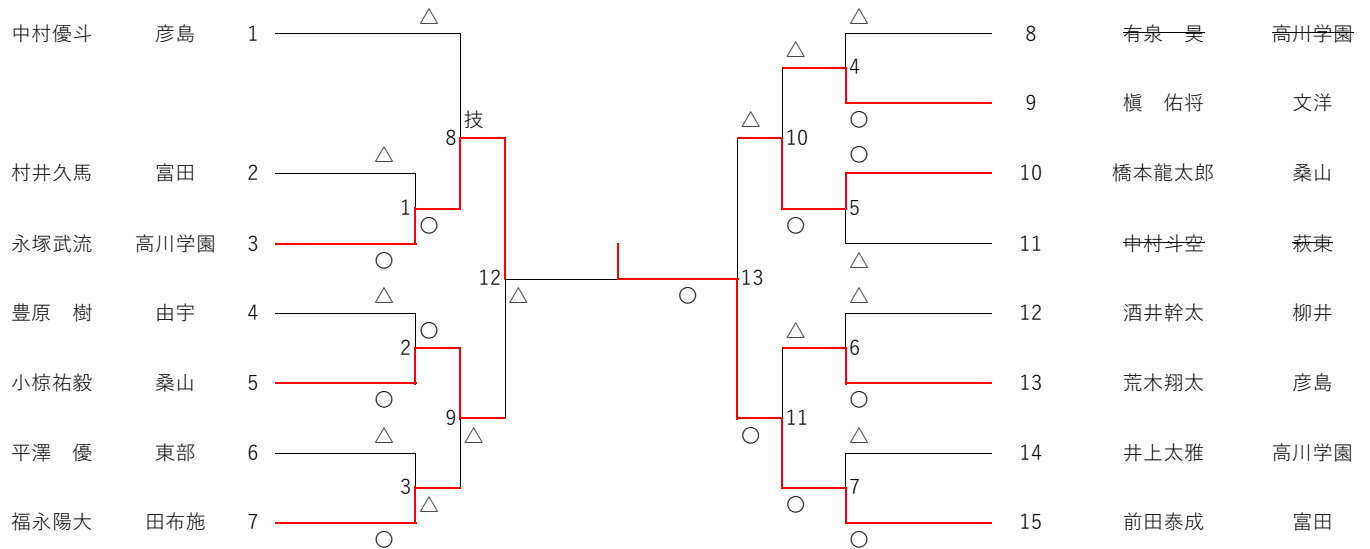
55kg級（第3試合場）



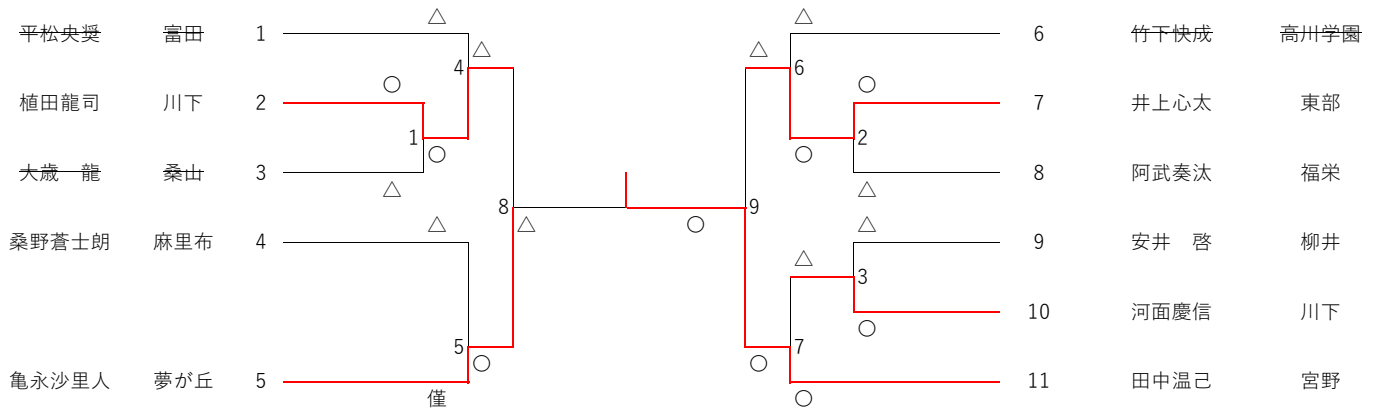
60kg級（第3試合場）



6 6 kg級 (第 3 試合場)



7 3 kg級 (第 2 試合場)



8 1 kg級 (第 1 試合場)

		沖村	能見	山崎	瀬川	勝	負	順位
沖村拓海	富田	△	○	○	○	3	0	1
能見凧人	岐陽	△	△	○	○	2	1	2
山崎浩之心	東部	△	△	△	△	0	3	4
瀬川謙成	平田	△	△	○	○	1	2	3

90kg級（第2試合場）

		中嶋	大岡	王	勝	負	順位
中嶋誠一郎	岐陽						
大岡純也	川中			○	1	0	1
王 瀚墨	高川学園		△		0	1	2

90kg超級（第1試合場）

