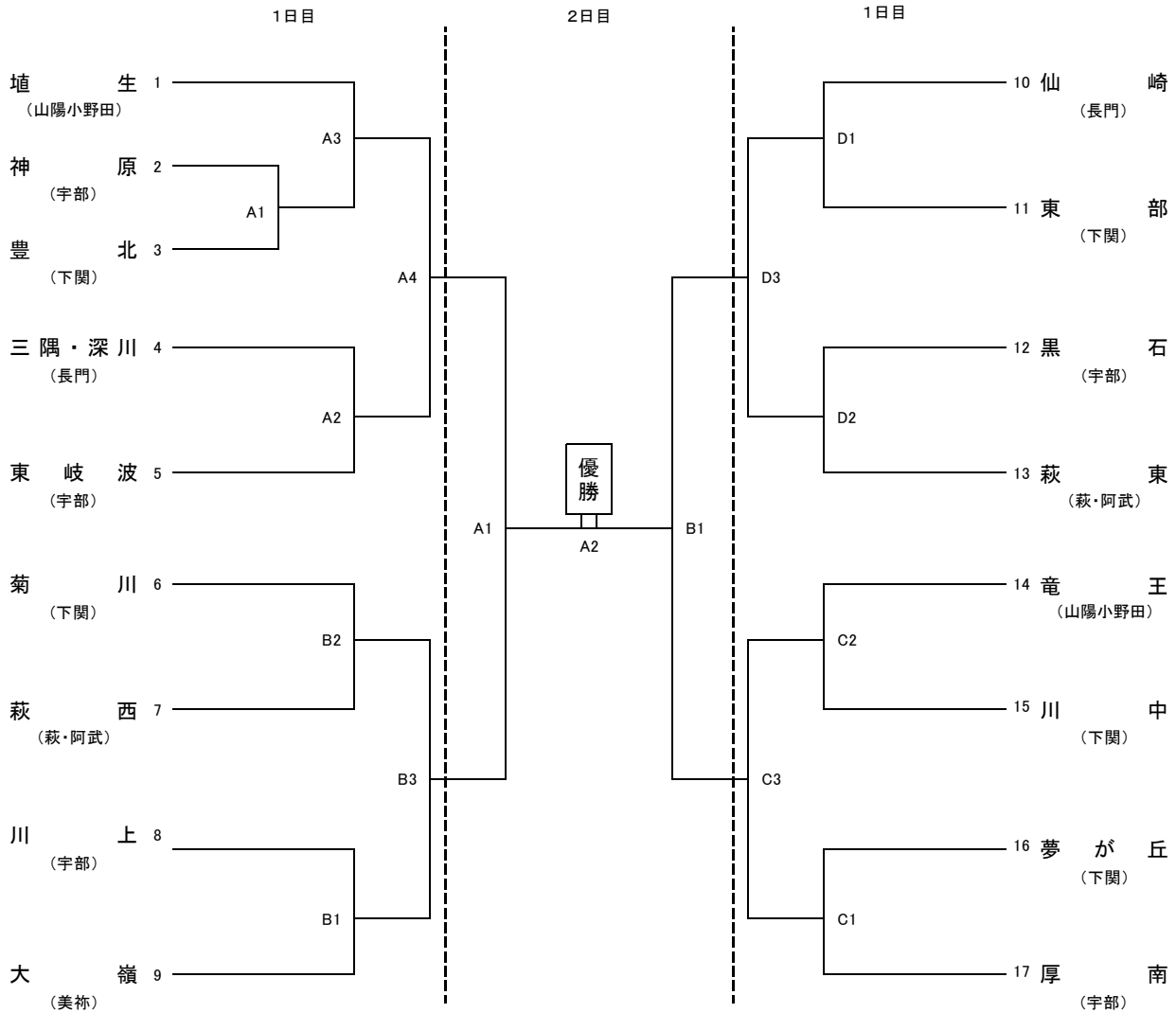


令和4年度 山口県中学校新人体育大会（西部県体）

バレーボール 女子の部



会場 ・1日目(10月8日)：(A・B) 宇部市西部体育館 (C・D) 宇部市立藤山中学校

・2日目(10月9日)：宇部市西部体育館

開始時刻 ・1日目：開場 8:00(役員のみ) 第1試合開始 9:20

・2日目：開場 8:00(役員のみ) 監督者会議 8:40 準決勝開始 9:20

※受付・入場は、1日目・2日目ともに各試合の Protokol 30分前からです。

Protokol 設定時刻 (1日目・2日目)	第1試合	第2試合	第3試合	第4試合	設定時刻内に終わらなかった場合は、終了後15分後にスタートする。
	9:09～	10:19～	11:29～	12:39～	

- 審判等 ・主審・副審は、割り当て表の予定でお願いします。(割り当て表を確認してください)
- ・1日目：第1試合の線審・スコアラーは、審判割り当て表通り、以下負けチームでお願いします。
 - ・2日目：準決勝の線審・スコアラーは、宇部市内のチームで行います。決勝は、準決勝の負けチームより3名ずつお願いします。
- 試合球 ・検定球(ミカサ人工皮革カラーボール)を、各チーム持ち寄り、本部に提出してください。
- 諸注意 ・各会場とも、使用するマナーを徹底して指導してください。(生徒・保護者とも) 上下足の区別、トイレの使用、会場設備の取り扱い、ゴミの持ち帰り 等
- ・ベンチスタッフは、マナーを守ってください。
 - ・審判をお願いしますので、長短2種類の笛または電子ホイッスルを用意してください。

※ 後日、別紙でコロナ対策を掲載しますので、県中体連のホームページをご確認ください。