

山口県中学校西部新人体育大会（卓球の部）

男子団体

Aブロック				1	2	3	勝	負	順
1	日置	( 長門 )							
2	日新	( 下関 )							
3	BYE	( )							

Eブロック				1	2	3	勝	負	順
1	萩東	( 萩阿武 )							
2	厚保	( 美祢 )							
3	東部	( 下関 )							

Bブロック				1	2	3	勝	負	順
1	萩西	( 萩阿武 )							
2	常盤	( 宇部 )							
3	吉見	( 下関 )							

Fブロック				1	2	3	勝	負	順
1	西岐波	( 宇部 )							
2	夢が丘	( 下関 )							
3	厚狭	( 山陽小野田 )							

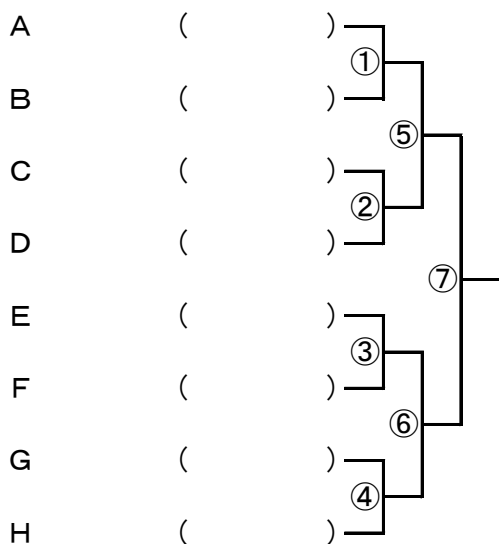
Cブロック				1	2	3	勝	負	順
1	彦島	( 下関 )							
2	竜王	( 山陽小野田 )							
3	厚南	( 宇部 )							

Gブロック				1	2	3	勝	負	順
1	深川	( 長門 )							
2	藤山	( 宇部 )							
3	長府	( 下関 )							

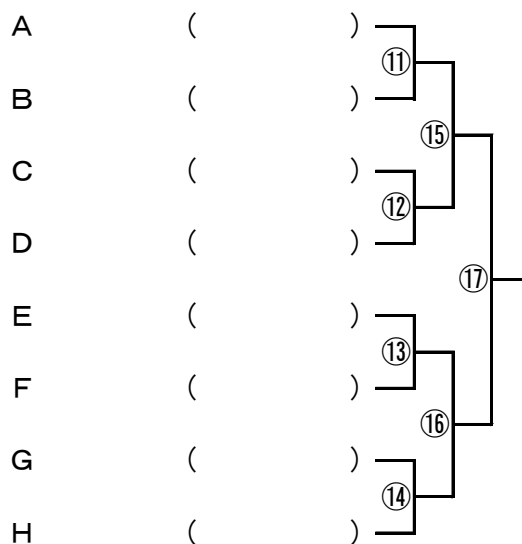
Dブロック				1	2	3	勝	負	順
1	桃山	( 宇部 )							
2	仙崎	( 長門 )							
3	山の田	( 下関 )							

Hブロック				1	2	3	勝	負	順
1	高千帆	( 山陽小野田 )							
2	菊川	( 下関 )							
3	上宇部	( 宇部 )							

1位トーナメント



2位トーナメント



※ 現行の日本卓球ルールに準じて行う。

※ タイムアウトは1位トーナメントの準決勝から認める。

※ リーグ戦では、5番まで行い、すべての対戦を結果に反映させる。

※ トーナメント戦は、オーダーの順に3点先取。

山口県中学校西部新人体育大会（卓球の部）

女子団体

Aブロック		1	2	3	勝	負	順
1	深川（長門）	△					
2	桃山（宇部）		△				
3	東部（下関）			△			

Dブロック		1	2	3	勝	負	順
1	高千帆（山陽小野田）	△					
2	文洋（下関）		△				
3	川上（宇部）			△			

Eブロック		1	2	3	勝	負	順
1	東岐波（宇部）	△					
2	厚保（美祢）		△				
3	豊田（下関）			△			

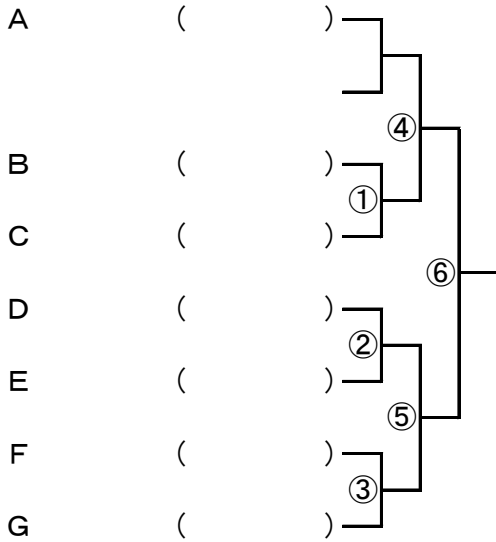
Bブロック		1	2	3	勝	負	順
1	田万川（萩阿武）	△					
2	勝山（下関）		△				
3	宇部フロンティア大宇部付属（宇部）			△			

Fブロック		1	2	3	勝	負	順
1	川中（下関）	△					
2	阿武（萩阿武）		△				
3	黒石（宇部）			△			

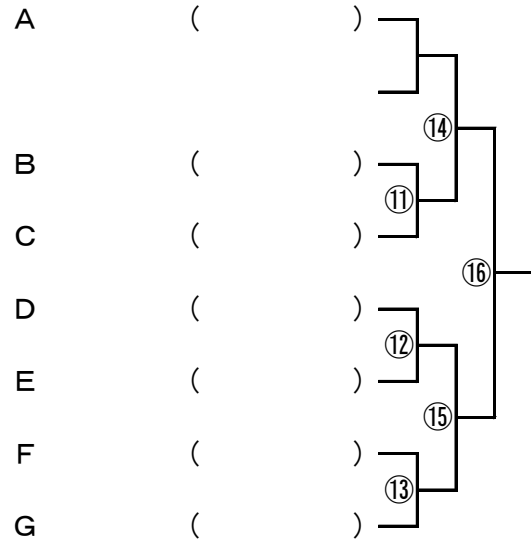
Cブロック		1	2	3	勝	負	順
1	厚南（宇部）	△					
2	厚狭（山陽小野田）		△				
3	菊川（下関）			△			

Gブロック		1	2	3	勝	負	順
1	美東（美祢）	△					
2	厚東川（宇部）		△				
3	長府（下関）			△			

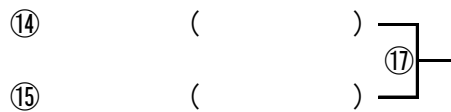
1位トーナメント



2位トーナメント



10位決定



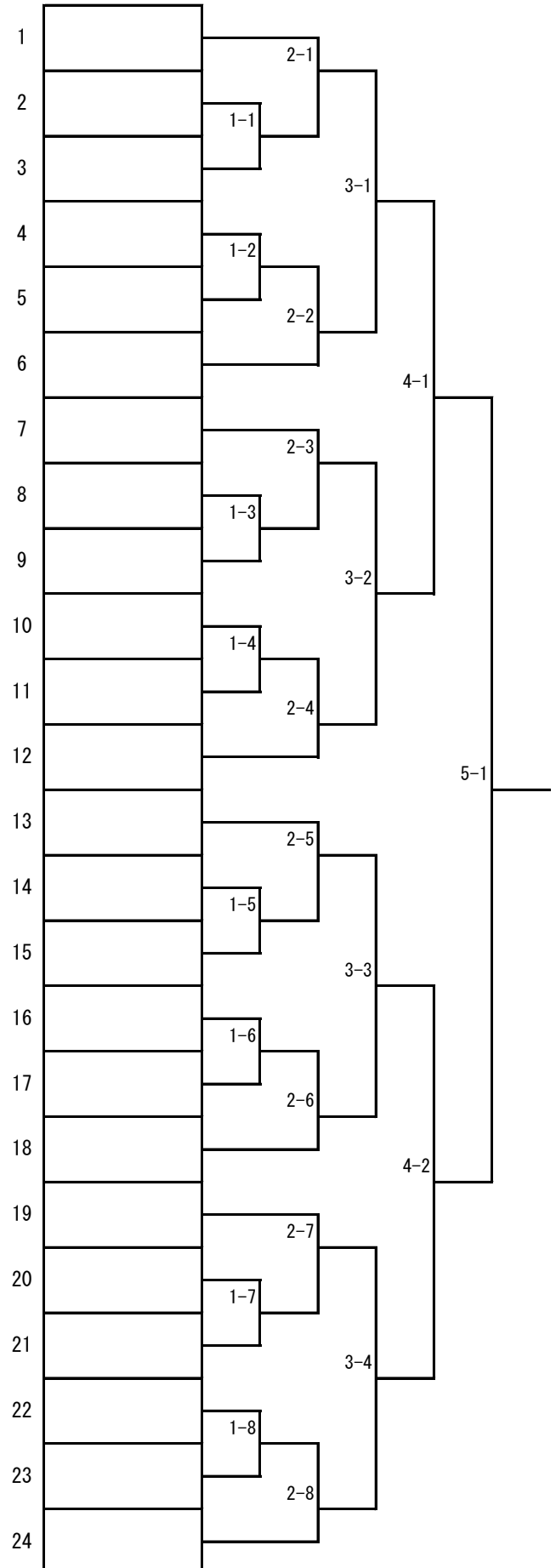
- ※ 現行の日本卓球ルールに準じて行う。
- ※ タイムアウトは1位トーナメントの準決勝から認める。
- ※ リーグ戦では、5番まで行い、すべての対戦を結果に反映させる。
- ※ トーナメント戦は、オーダーの順に3点先取。

山口県中学校西部新人体育大会（卓球の部）  
 令和4年10月9日  
 下関市体育館

男子S予選リーグ

1	林 悠真 小野田	田中 蘭丸 上宇部	石井 凜彪 萩東
2	伊藤 幸大 厚保	濱田 和輝 東岐波	福田 朝陽 長府
3	厚東 瑠希也 萩川上	大西 一輝 東部	前田 寛太 深川
4	島村 奏多 萩東	藤山 青龍 高千帆	金子 修也 厚東川
5	古谷 一馬 彦島	伊東 歩夢 日置	中島 佳輝 厚保
6	河野 咲也 常盤	中野 静也 萩西	福間 大河 川中
7	三好 流煌 旭	森永 唯月 日置	立野 圭史郎 山の田
8	三宅 陵一 高千帆	田原 一寛 秋芳	大下 寛人 彦島
9	花田 脩真 西岐波	和村 圭飛 菊川	上村 僚輝 竜王
10	石井 虹翔 萩東	伊東 蒼吾 彦島	中村 優斗 藤山
11	奥藤 蓮太郎 吉見	三浦 晴基 桃山	福井 陵太 厚保
12	尾崎 玲士 日置	山田 朔太郎 厚狭	伊勢嶋 陸斗 萩西
13	木村 聡介 福栄	吉岡 大夢 黒石	山岡 秀太郎 山の田
14	村田 紫龍 高千帆	土山 勇作 秋芳	平田 英慈 文洋
15	河上 瑛音 彦島	篠原 将斗 上宇部	重村 泰輝 深川
16	尾崎 光大朗 萩川上	磯部 俊大 厚狭	植木 成真 常盤
17	日隈 栄登 桃山	来島 玲志 萩東	田中 啓貴 東部
18	荻 愛翔 日置	上野 紡 吉見	岡崎 勸汰 厚保
19	楢本 智大 萩東	浅原 凱 日新	中西 雅樹 東岐波
20	松尾 倅佑 西岐波	西田 陽一郎 高千帆	登根 太一 彦島
21	山本 遥斗 日置	金子 碧空 厚保	高橋 蒼都 菊川
22	岡本 優利 萩西	笹永 悠斗 常盤	三浦 大尚 山の田
23	水津 凜 夢が丘	池本 フィー 日置	秋吉 滯 高千帆
24	木下 吾 竜王	田中 聖真 萩東	富永 優飛 桃山

1位トーナメント



女子S予選リーグ

1	藤田 小春 萩光塩	坂本 結梨 厚狭	篠原 美奈 厚保
2	堀本 愛果 厚南	中島 まひる 川中	持田 莉緒奈 萩東
3	白木 咲楽 深川	重村 優月 勝山	畑野 陽 西岐波
4	上田 小夏 美東	岡田 沙也 宇部川上	御嶽 雛乃 阿武
5	手嶋 楓 むつみ	高部 結愛 長府	玖村 夏帆 東岐波
6	田村 奈々 深川	堺 梨緒 高千帆	福井 湊都 彦島
7	山本 絢香 美東	玉泉 春乃 藤山	山本 実沙樹 厚狭
8	白石 蒼衣 深川	古田 雫 川中	土井 伶夏 田万川
9	福間 恵深 萩光塩	清水 心美 桃山	波田 瑞樹 文洋
10	上部 美空 豊洋	金谷 望花 萩東	三戸 紀美子 厚南
11	白野 里奈 小野田	佐藤 希美 秋芳	進藤 優衣 菊川
12	梅田 紗希 東岐波	太田 夢乃 勝山	堀山 莉瑚 むつみ
13	石井 咲也子 萩光塩	三好 伽奈 上宇部	財満 千菜 長府
14	笹田 恋華 美東	中田 遥那 高千帆	中谷 実結 黒石
15	末廣 那奈 厚南	中澄 そら 豊田	金子 瑞歩 萩東
16	曾根 可菜実 川中	縄田 美羽 厚保	瀧口 美悠 宇部川上
17	高橋 きらり 阿武	山野 美愛 厚狭	笠井 陽咲 東部
18	的場 由依 深川	原田 七音 東岐波	白上 陽菜 大井
19	坂本 瑠花 美東	澁田 琉楠 勝山	篠崎 彩水 常盤
20	片山 紗代 桃山	濱田 菜月 菊川	田中 玲来 阿武
21	倉増 瞳 むつみ	野田 優響 厚南	鈴木 知桜 彦島
22	中田 希海 美東	永岡 葵 東岐波	中村 心晴 豊洋
23	村田 穂乃香 深川	水津 璃紀 大井	松永 小春 厚保
24	大島 千穂 高千帆	倉本 葵 文洋	三明 蒼空 田万川

1位トーナメント

