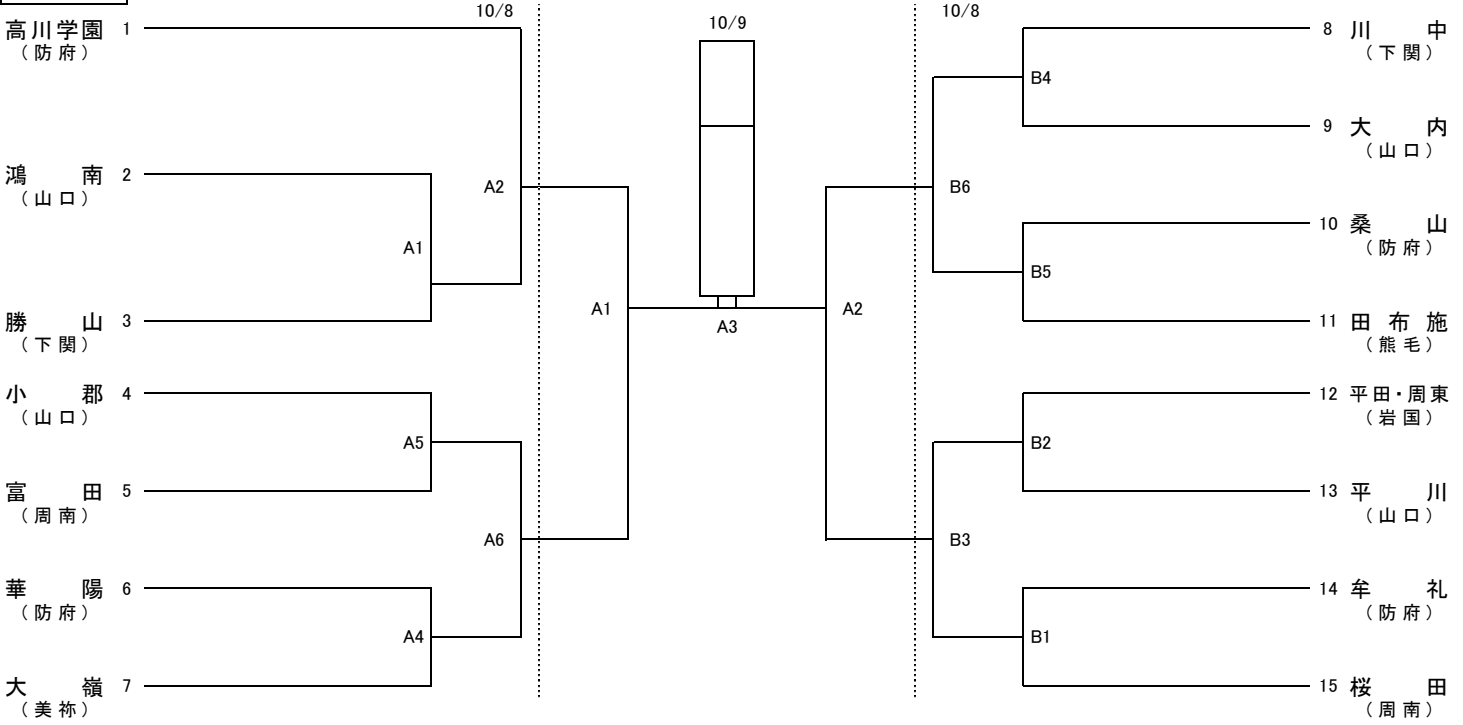
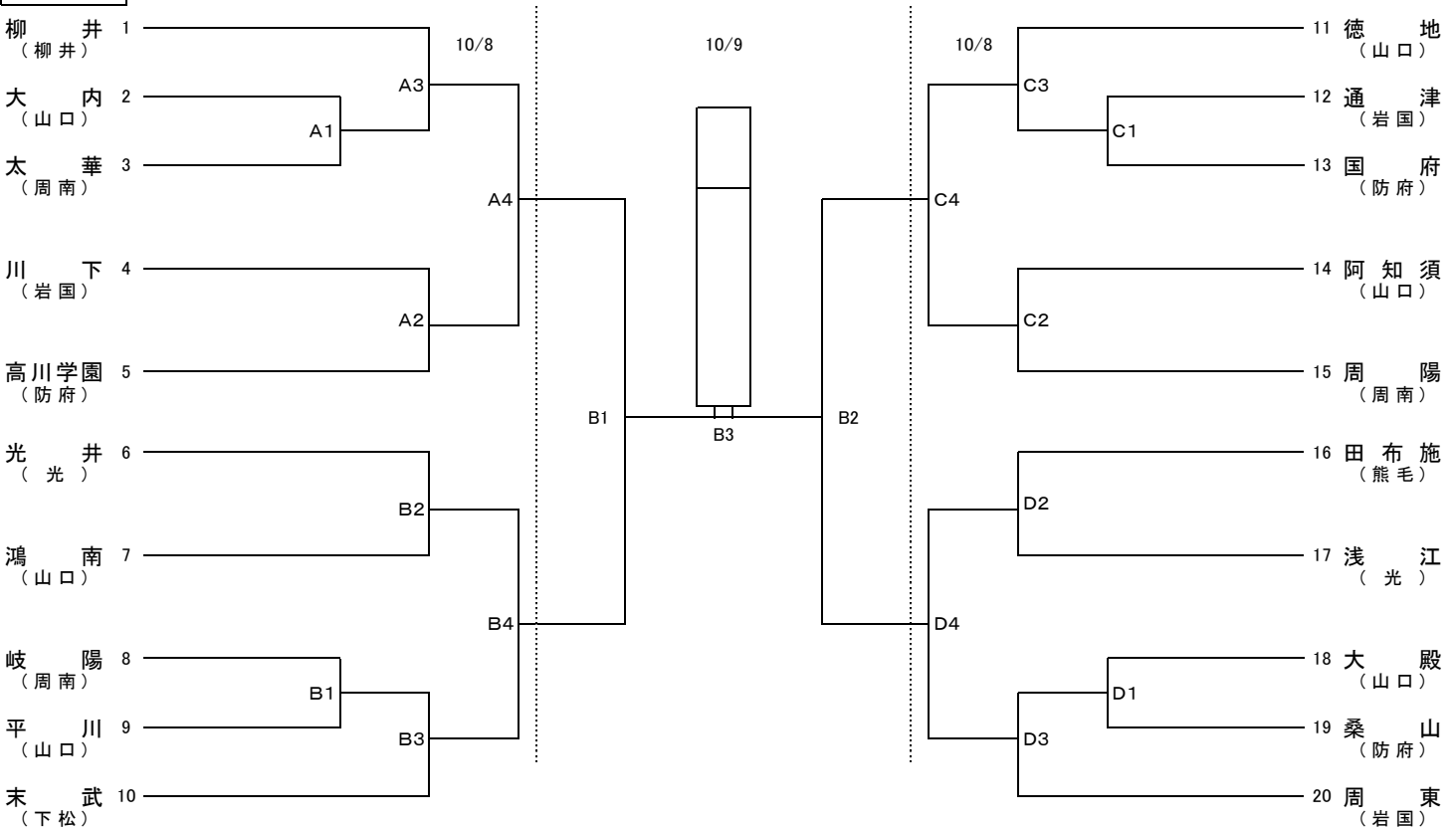


令和4年度 第1回山口県中学校新人体育大会 バレーボール競技

男子の部



女子の部



		男子					女子			
(1) 試合会場	第1日目	桜田中学校体育館(A・Bコート)					麒麟バレー周南総合スポーツセンター(A・B・C・Dコート)			
	第2日目	鹿野総合体育館(Aコート)					鹿野総合体育館(Bコート)			
(2) 時間	第1日目	8:00 開館(役員のみ) ※受付・入場可能時刻は、1日目・2日目ともに各チームのプロトコルの30分前からです。								
	第2日目									
(3) 設定時刻 プロトコル (試合開始)	男子	第1日目	午前	第1試合	第2試合	第3試合(Bコートのみ)	午後	第4試合	第5試合	第6試合
			9:19(9:30)	10:19(10:30)	11:19(11:30)	12:49(13:00)		13:49(14:00)	14:49(15:00)	
	女子	第1日目		第1試合	第2試合	第3試合	第4試合			
			9:19(9:30)	10:29(10:40)	11:39(11:50)	12:49(13:00)				
男女	第2日目		第1試合	第2試合	第3試合					
		9:19(9:30)	10:29(10:40)	11:39(11:50)						
(4) ボール	両日	男子:モルテン					女子:ミカサ			
(5) 競技役員	第1日目	男子…第1試合の線審・得点係は、各コート第2試合のチームでお願いします。第4試合の線審・得点係は、各コート第5試合のチームでお願いします。 第2・3・5・6試合の線審・得点係は、直前の試合の敗者チームから出して下さい。								
	第2日目	女子…第1試合の線審・得点係は、周南支部のチームでお願いします。第2試合以降の線審・得点係は敗者チームから出して下さい。 第1試合の競技役員は、男女ともに第2試合のチームの生徒が行う。(男女の決勝戦の開始時刻はそろえる。)								