

山口県中学校東部新人体育大会（卓球の部）

女子団体

Aブロック		1	2	3	勝	負	順
1	浅江（光）	/					
2	富田（周南）		/				
3	大内（山口）			/			

Eブロック		1	2	3	勝	負	順
1	白石（山口）	/					
2	室積（光）		/				
3	和木（岩国）			/			

Bブロック		1	2	3	勝	負	順
1	阿東東（山口）	/					
2	右田（防府）		/				
3	東（岩国）			/			

Fブロック		1	2	3	勝	負	順
1	由宇（岩国）	/					
2	岐陽（周南）		/				
3	附属山口（山口）			/			

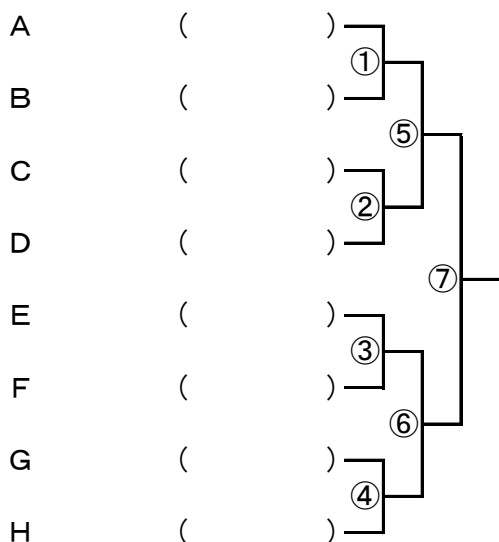
Cブロック		1	2	3	勝	負	順
1	岩国（岩国）	/					
2	鴻南（山口）		/				
3	柳井（柳井）			/			

Gブロック		1	2	3	勝	負	順
1	小郡（山口）	/					
2	太華（周南）		/				
3	桑山（防府）			/			

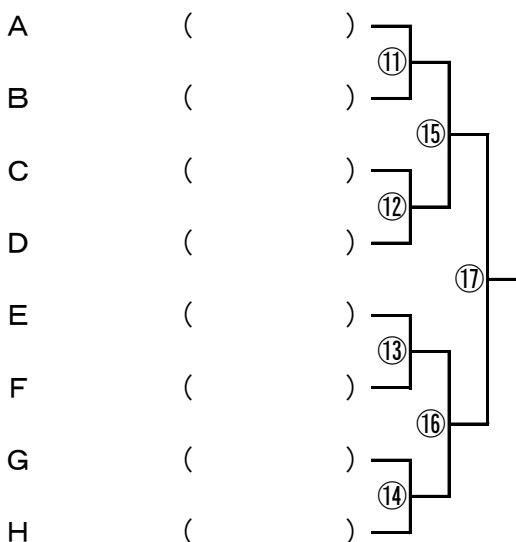
Dブロック		1	2	3	勝	負	順
1	須々万（周南）	/					
2	周防大島（大島）		/				
3	末武（下松）			/			

Hブロック		1	2	3	勝	負	順
1	周東（岩国）	/					
2	平生（熊毛）		/				
3	大和（光）			/			

1位トーナメント



2位トーナメント



※ 現行の日本卓球ルールに準じて行う。

※ タイムアウトは1位トーナメントの準決勝から認める。

※ リーグ戦では、5番まで行い、すべての対戦を結果に反映させる。

※ トーナメント戦は、オーダーの順に3点先取。