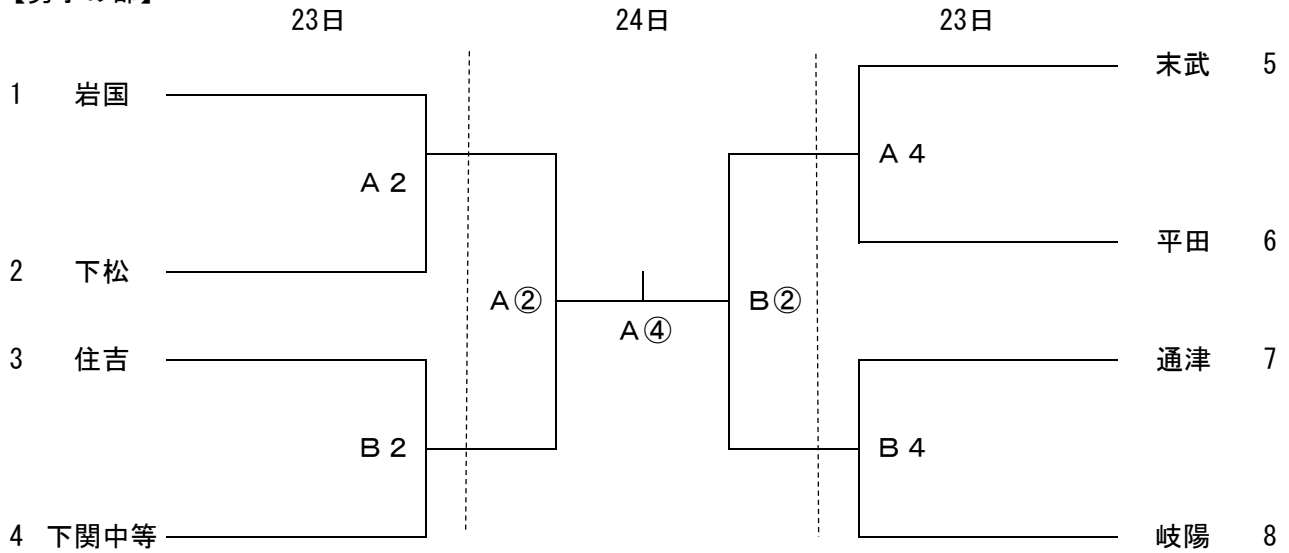


令和4年度 山口県中学校ハンドボール選手権大会 兼 JOCジュニアオリンピックカップ選考会

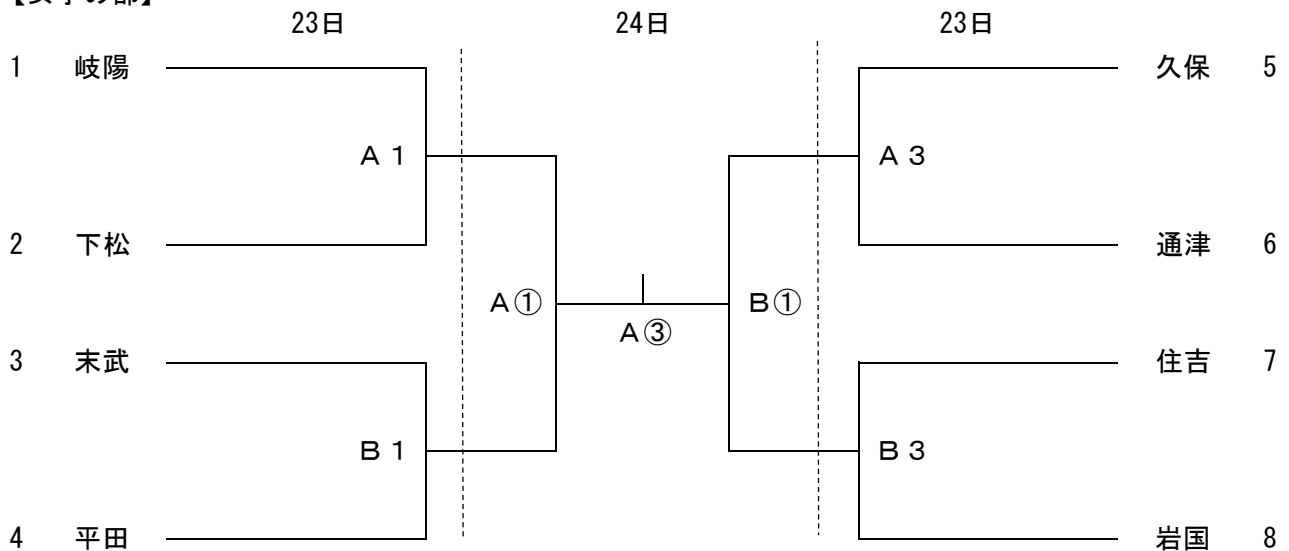
期日：令和4年7月23日(土)～24日(日)

会場：麒麟ビバレッジ周南総合スポーツセンター メインアリーナ(Aコート：奥側、Bコート：入り口側)

【男子の部】



【女子の部】



日程	23日(土)
1	10:00 ~ 11:00
2	11:20 ~ 12:20
3	12:40 ~ 13:40
4	14:00 ~ 15:00

開館 8:00～
試合終了後、オフィシャル等
がないチームは速やかに
退場してください。

日程	24日(日)
①	9:30 ~ 10:30
②	10:50 ~ 11:50
③	12:15 ~ 13:15
④	13:35 ~ 14:35

開館 8:00～
3位表彰式は準決勝
終了後、代表者のみで行い
ます。
1、2位表彰式は決勝後
代表者のみで行います。