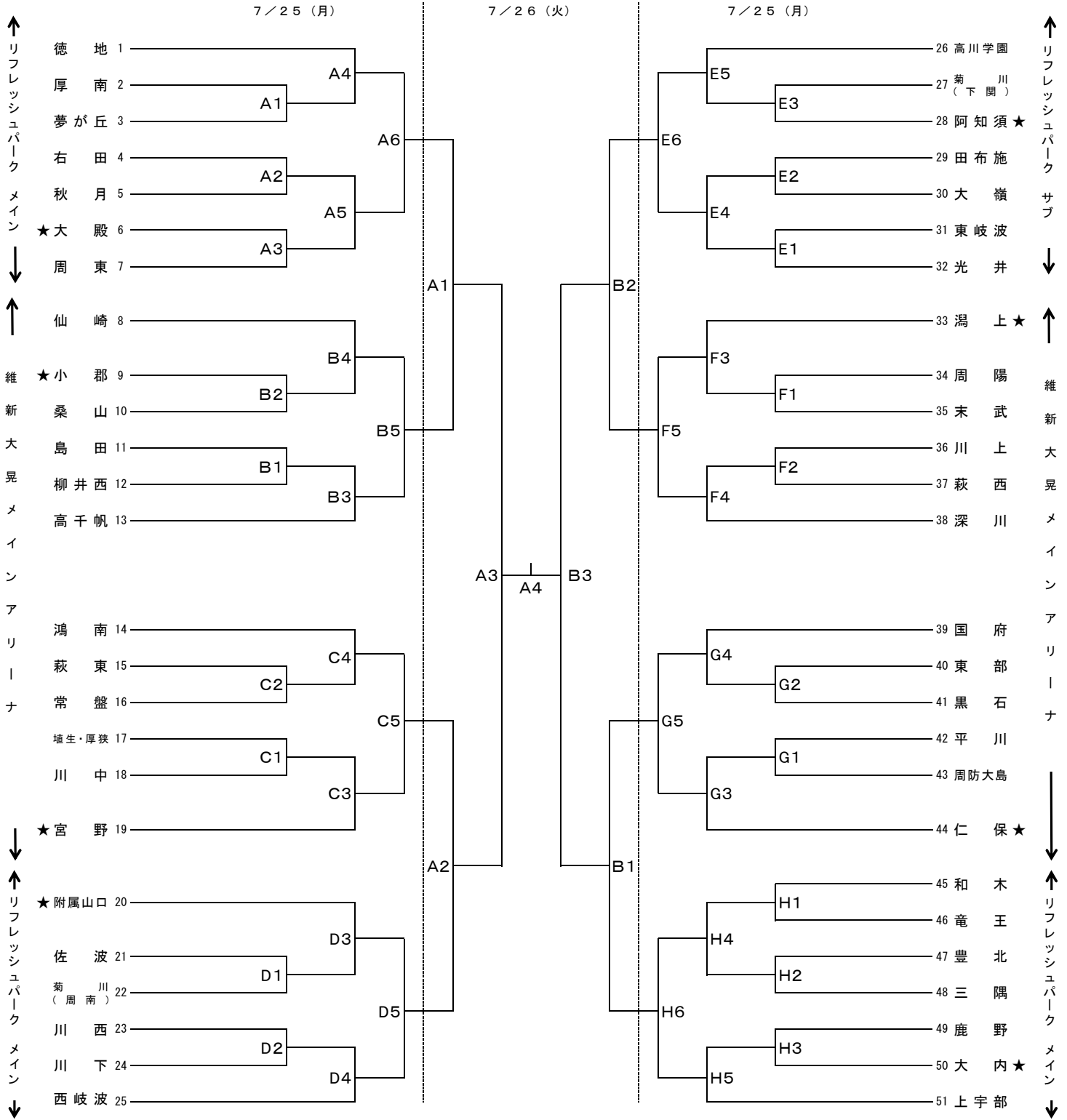


第57回山口県中学校バレーボール選手権大会 女子の部



(1) 試合会場	第1日目	維新大晃アリーナ メインアリーナ(B・C・F・Gコート)		リフレッシュパーク メインアリーナ(A・D・Hコート)		サブアリーナ(Eコート)		
	第2日目	リフレッシュパーク メインアリーナ(A・Bコート)						
(2) 時間	第1日目	8:00 開館(役員のみ) 9:30 試合開始		※入場は、1日目、2日目ともに各チームのプロトコルの30分前からです。(事前受付可)				
	第2日目	8:00 開館(役員のみ) 9:30 試合開始						
(3) 設定時間 (プロトコル)	第1日目	第1試合	第2試合	第3試合	第4試合	第5試合	第6試合	設定時間に終わらなかった場合は、終了後15分後にスタートする。
	第2日目	9:19~	10:29~	11:39~	12:49~	13:59~	15:09~	
(4) ボール	第1日目	使用球は、各チーム持ち寄り(モルテン)とする。						
	第2日目							
(5) 競技役員	第1日目	第1試合の線審・得点係は、各コート第2試合以降の山口支部のチーム(シードを除く)をお願いします。						
	第2日目	第2試合以降の線審・得点係は、敗者チームから出して下さい。						
(6) その他	第1日目	試合間の練習は、バス程度とします。 試合後のベンチの消毒にご協力をお願いします。 熱中症対策のため、各セット13点でWTO(給水のためのタイムアウト)をとります。						
	第2日目	前回大会優勝校(徳地中)は、優勝旗を持参して下さい。 2日目は、男子を含めてリフレッシュパークで試合を行います。						