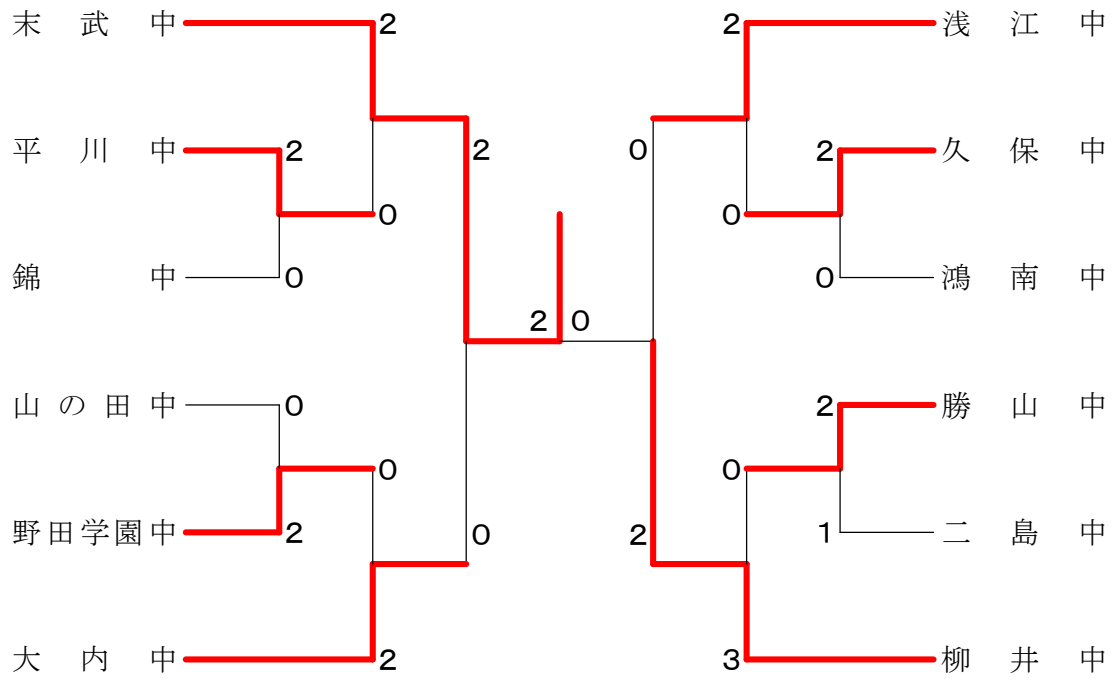
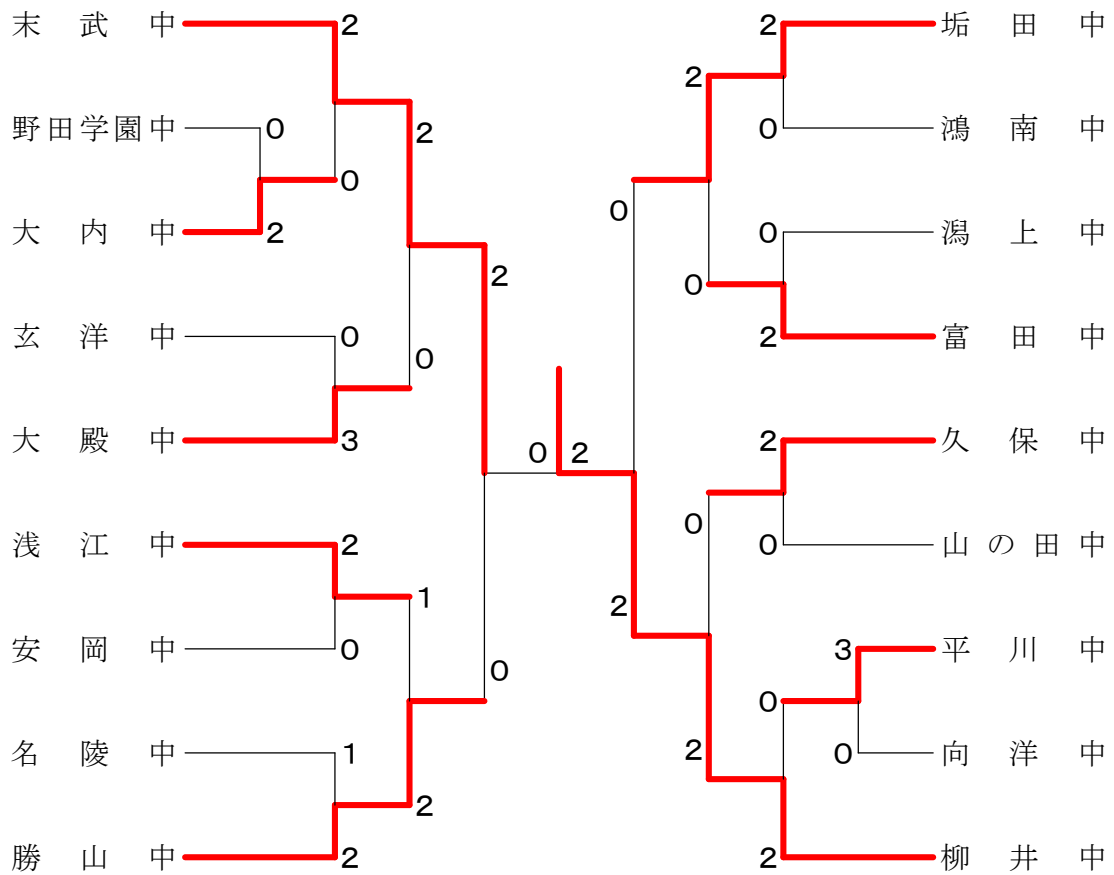


# 第42回山口県中学校バドミントン選手権大会

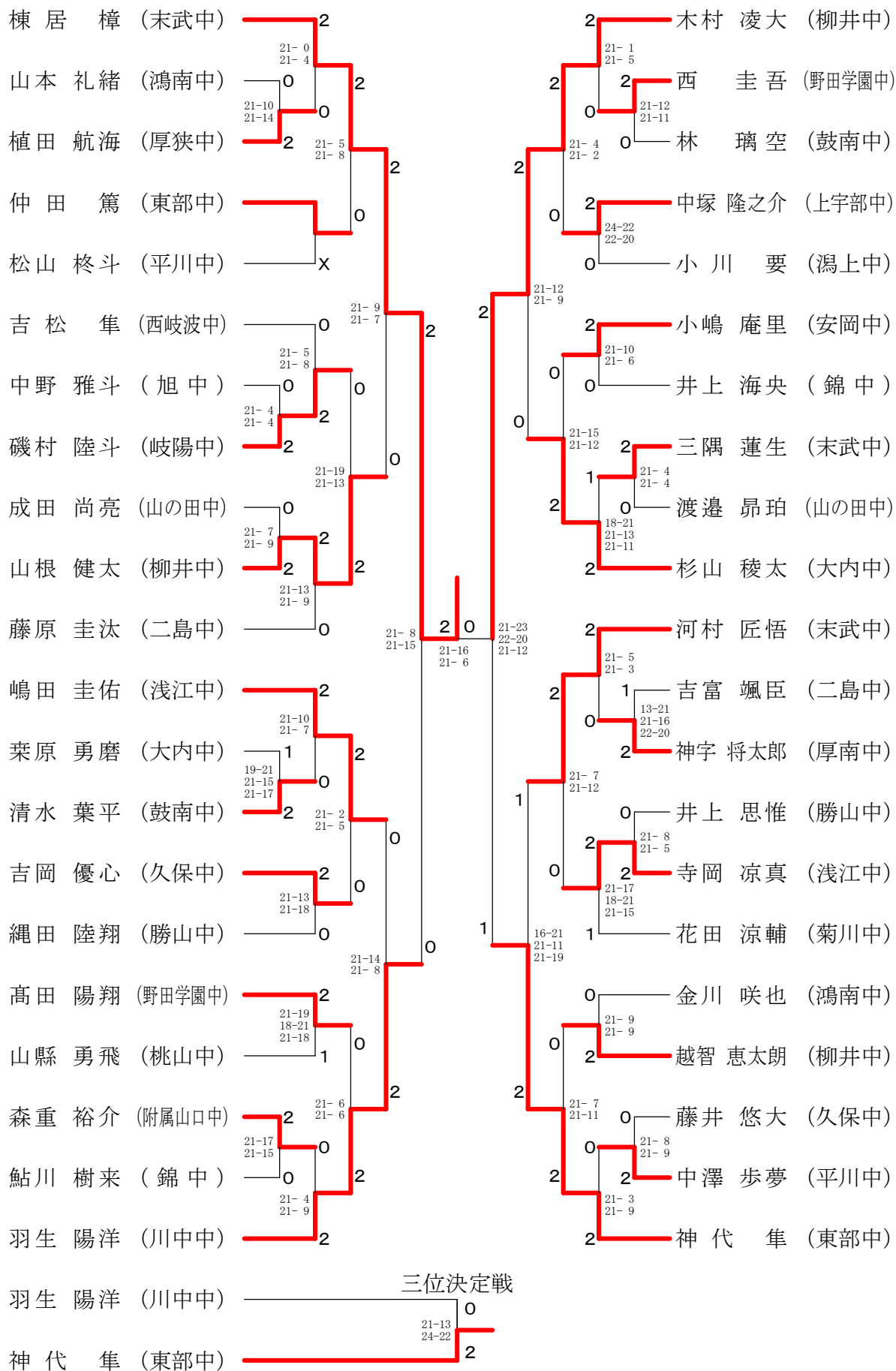
## 男子団体



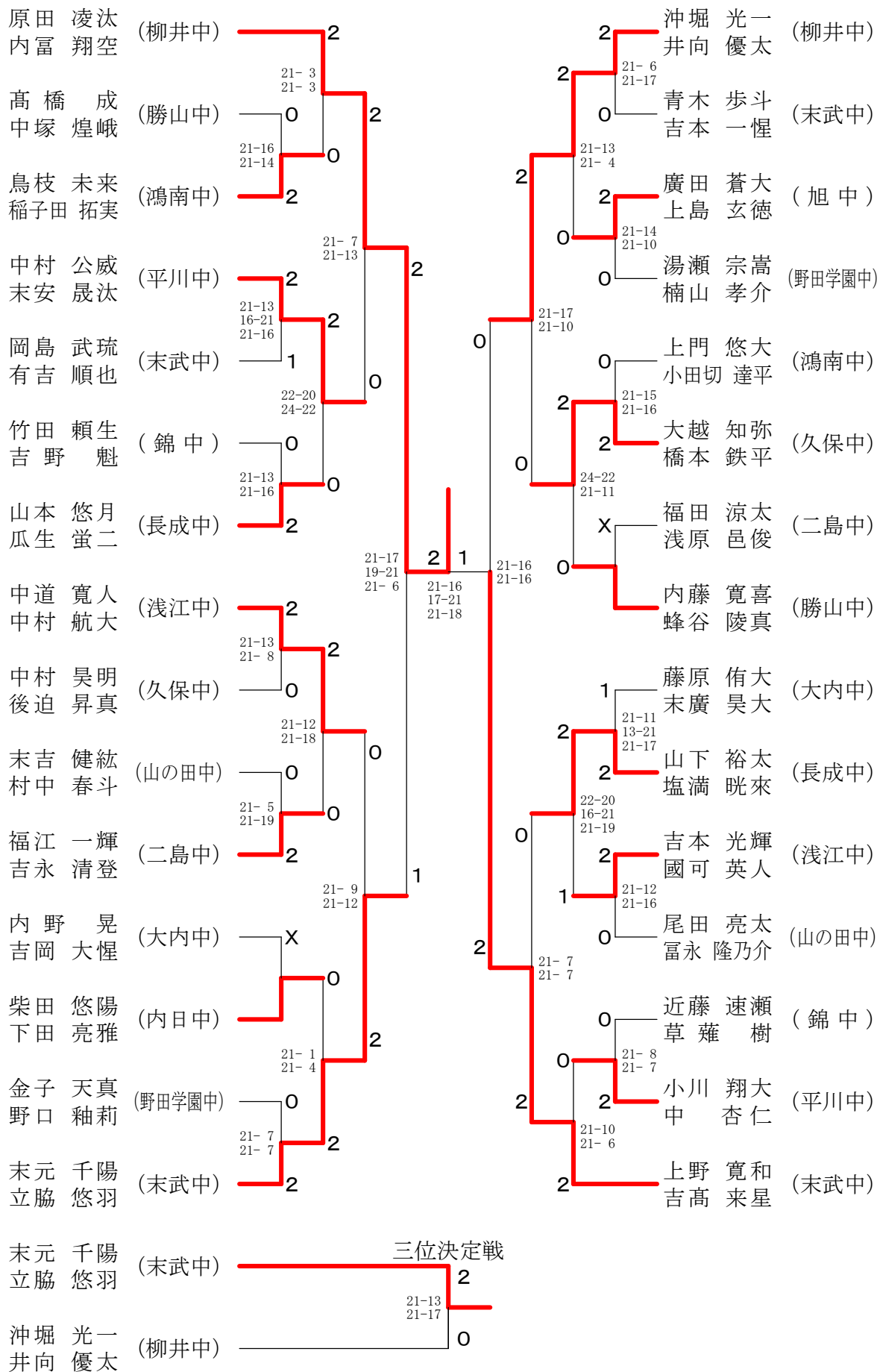
## 女子団体



# 男子シングルス



男子ダブルス





# 女子ダブルス

