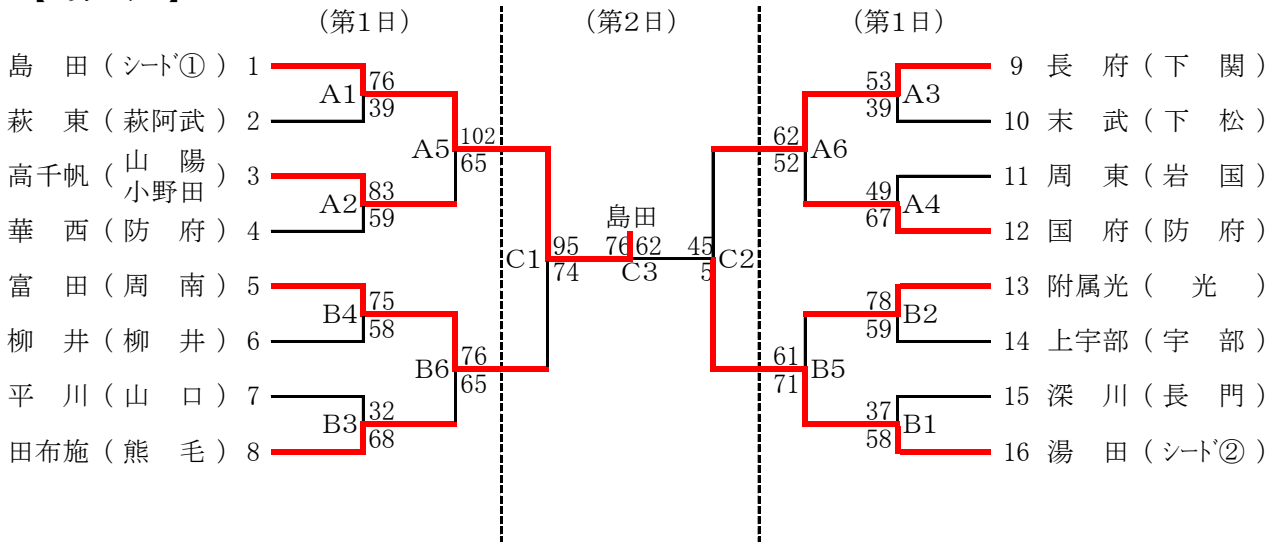
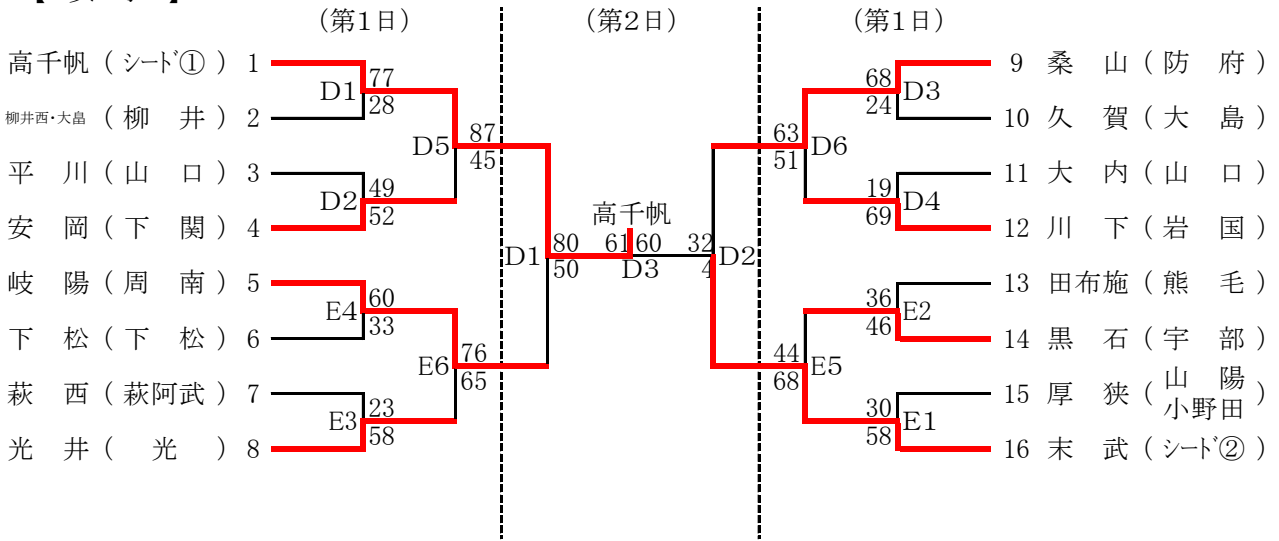


バスケットボール競技組み合わせ

【 男子 】



【 女子 】



【 開始時刻 】

第1日(A・B)

1	8:45
2	10:10
3	11:35
4	13:00
5	14:25
6	15:50

第2日

1	9:00
2	10:25
3	12:25
閉会式	決勝後

【 会場 】

第1・2日

A	防府市立国府中学校
B	防府市立桑山中学校
C	防府市立右田中学校
D	山口市立宮野中学校
E	山口市立大殿中学校

※ 開場 8:00