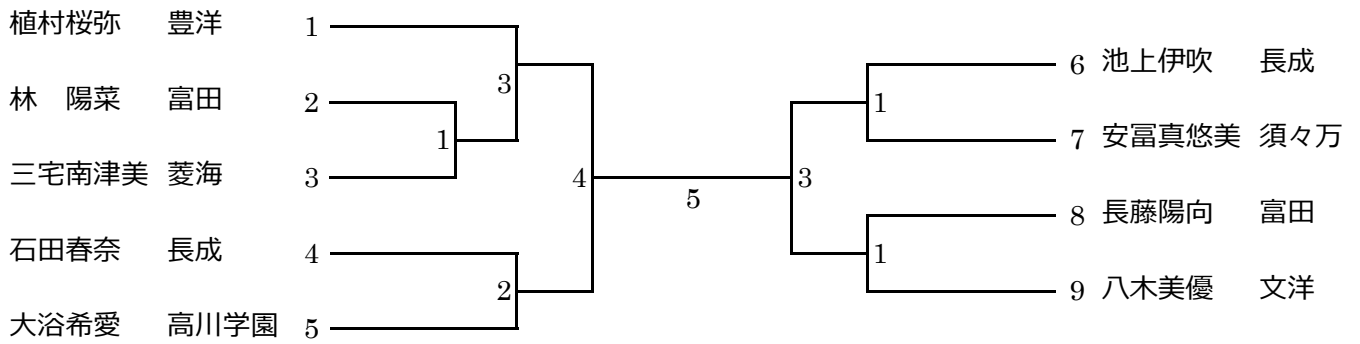


# Aグループ

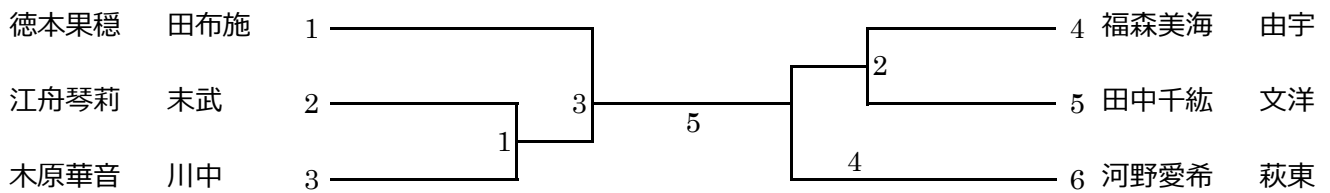
1・2年44kg級 (第3試合場)

(第4試合場)



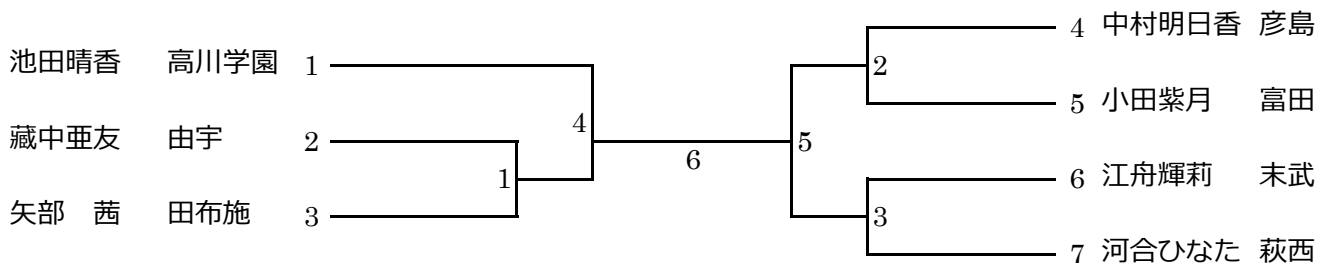
1位 中学校  
 2位 中学校  
 3位 中学校  
 3位 中学校

1・2年48kg級 (第2試合場)



1位 中学校  
 2位 中学校  
 3位 中学校  
 3位 中学校

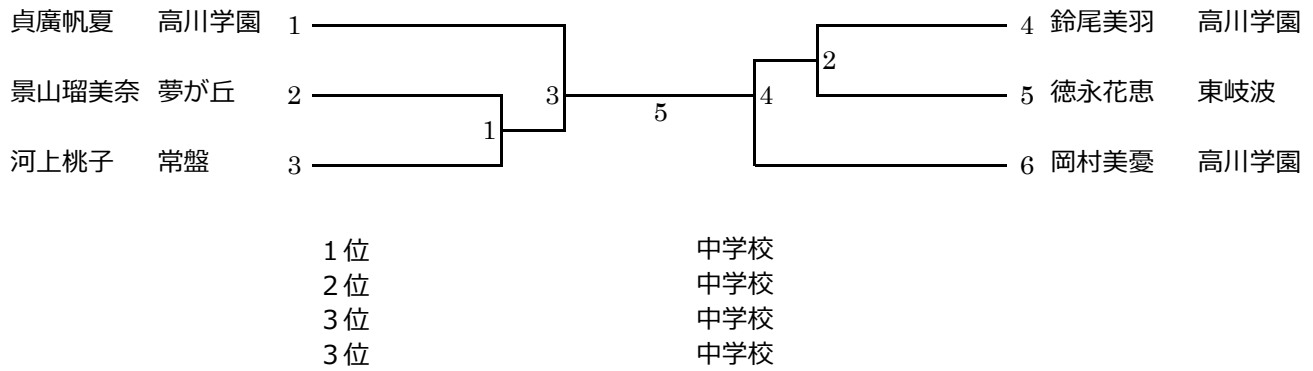
3年48kg以下級(第1試合場)



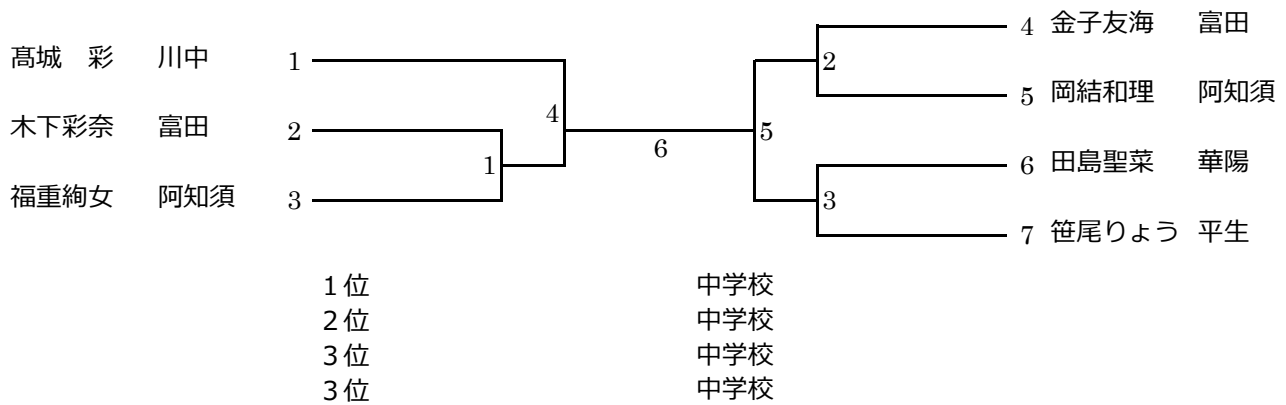
1位 中学校  
 2位 中学校  
 3位 中学校  
 3位 中学校

# Bグループ

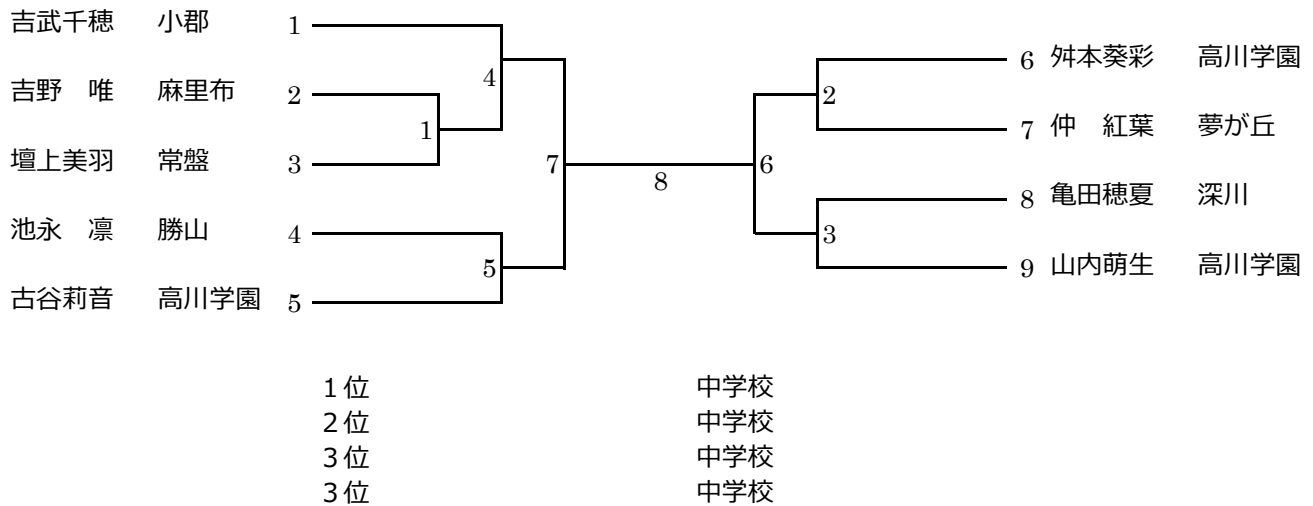
## 1・2年52kg級（第3試合場）



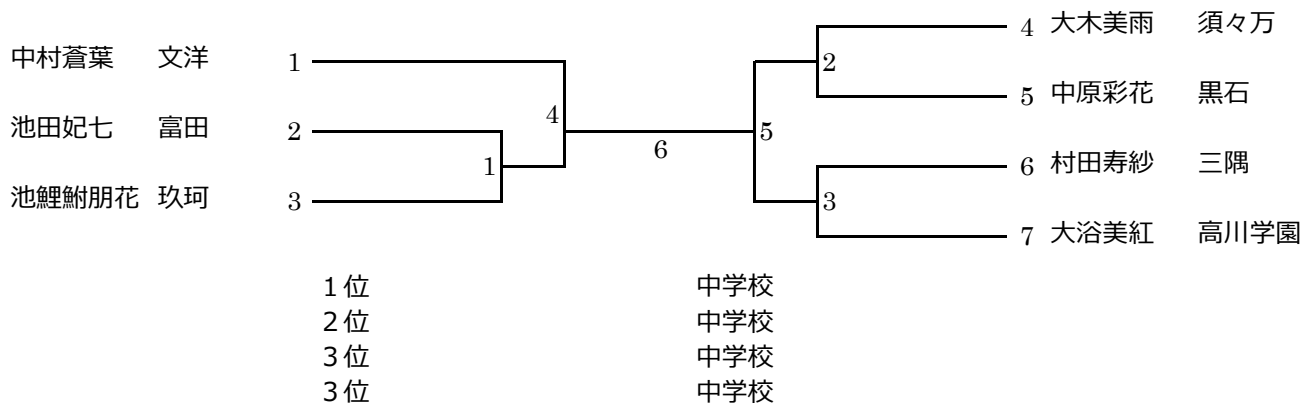
## 3年52kg級（第1試合場）



## 1・2年57kg級（第4試合場）



## 3年57kg級（第2試合場）



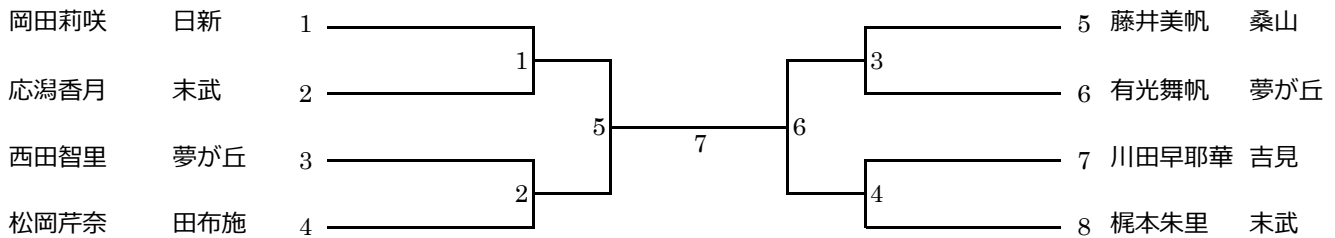
# Cグループ

## 1・2年70kg以下級（第2試合場）

	永田愛香 高川学園	河野智咲 宇部総支	大堀天空 名陵	前田美祐 深川	勝敗	順位
永田愛香 高川学園		1	5	4		
河野智咲 宇部総支			3	6		
大堀天空 名陵				2		
前田美祐 深川						

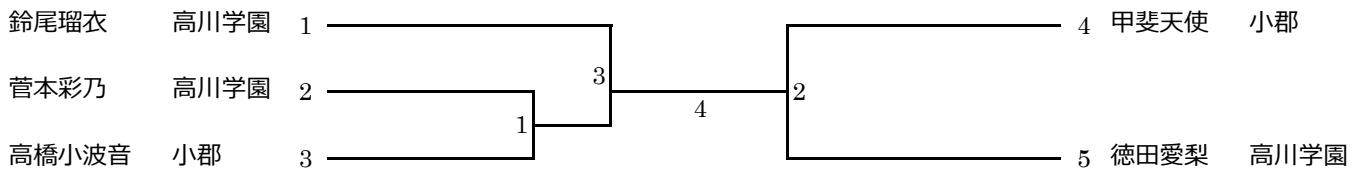
1位	中学校
2位	中学校
3位	中学校
3位	中学校

## 3年70kg以下級（第1試合場）



1位	中学校
2位	中学校
3位	中学校
3位	中学校

## 1・2年70kg超級（第3試合場）



1位	中学校
2位	中学校
3位	中学校
3位	中学校