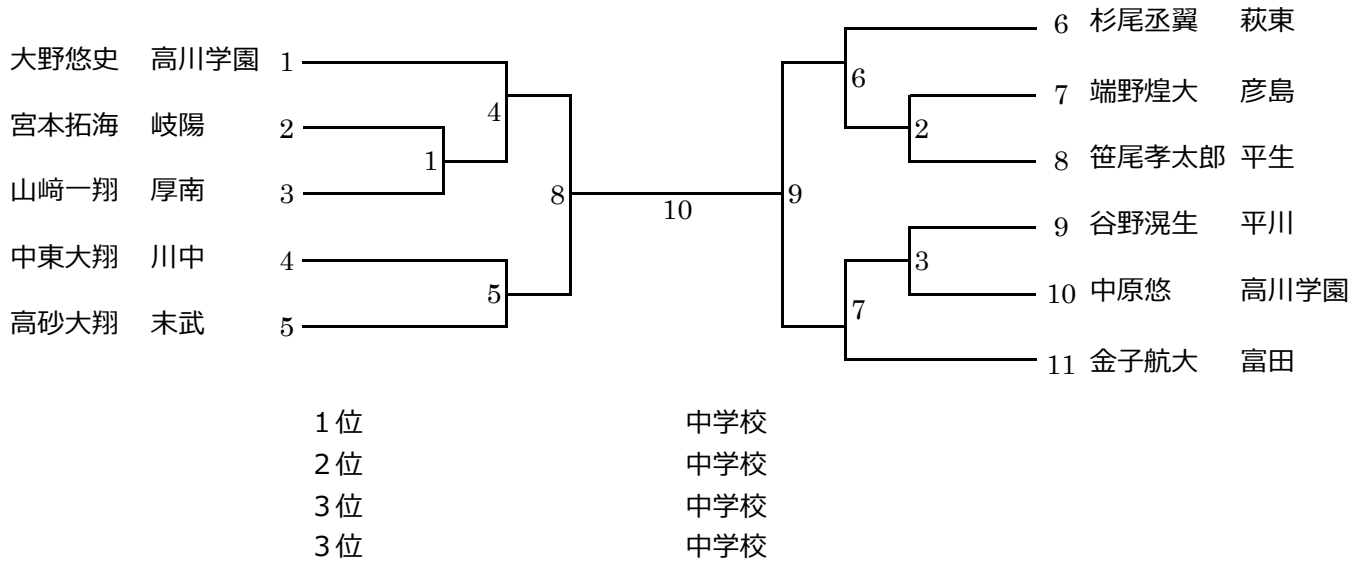
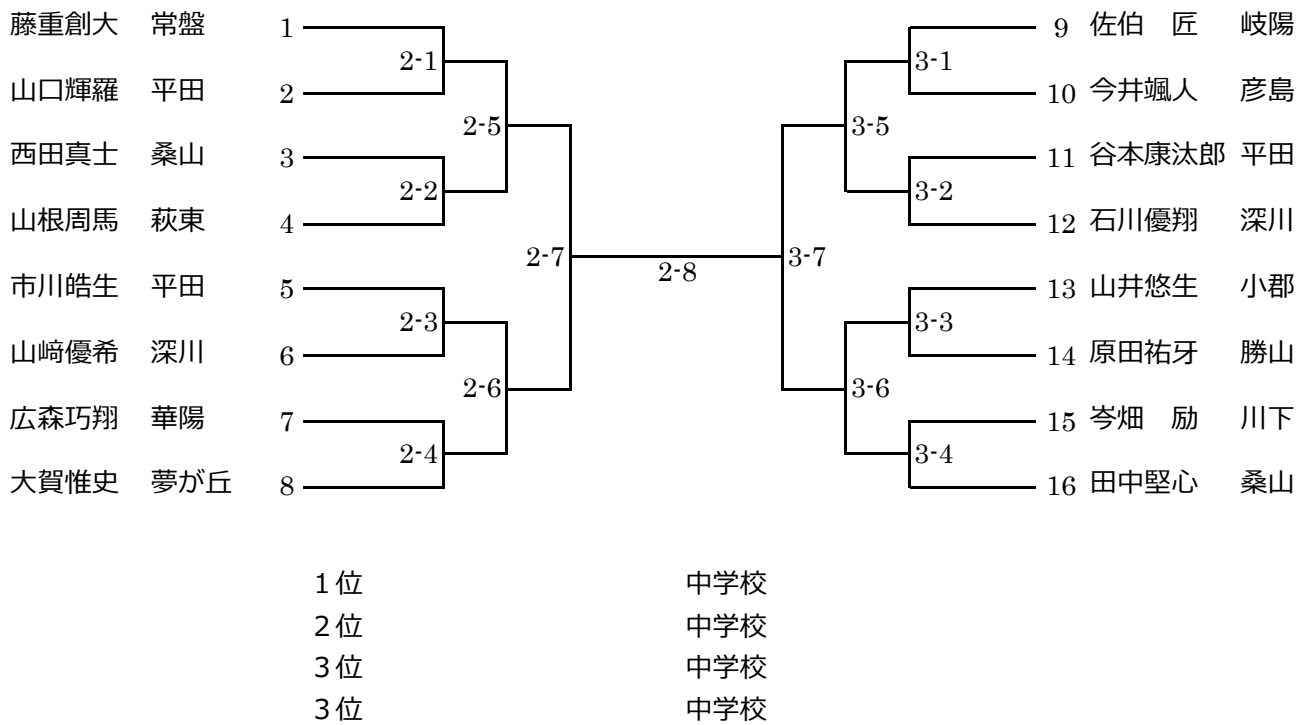


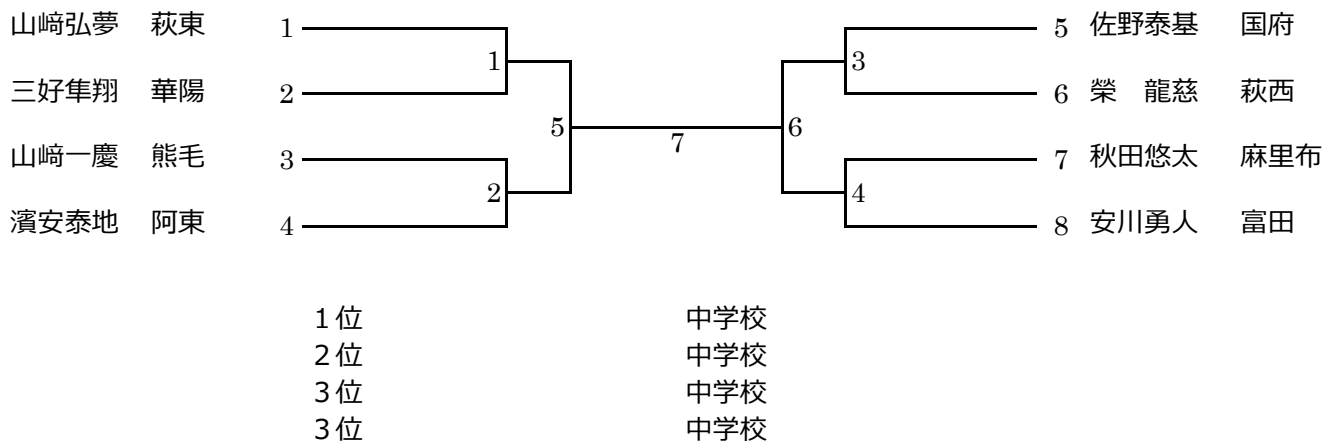
1年50kg級（第1試合場）



2年50kg級（第2・3試合場）

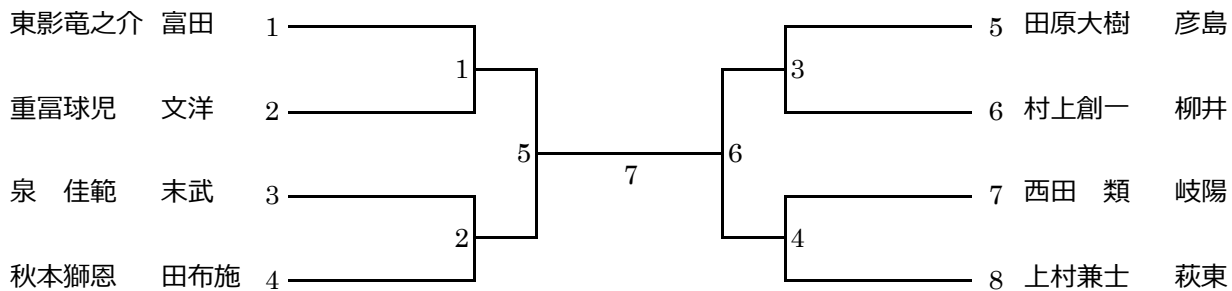


3年50kg級（第4試合場）



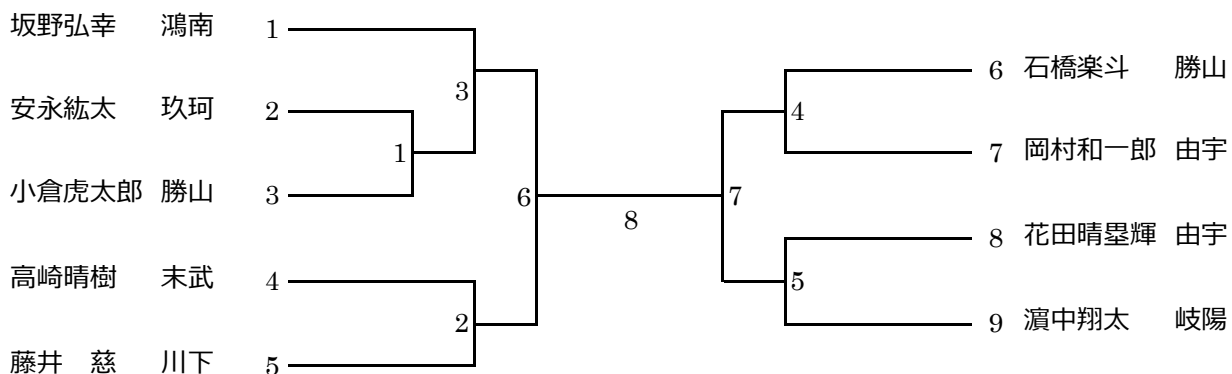
# Bグループ

## 1年55kg級（第1試合場）



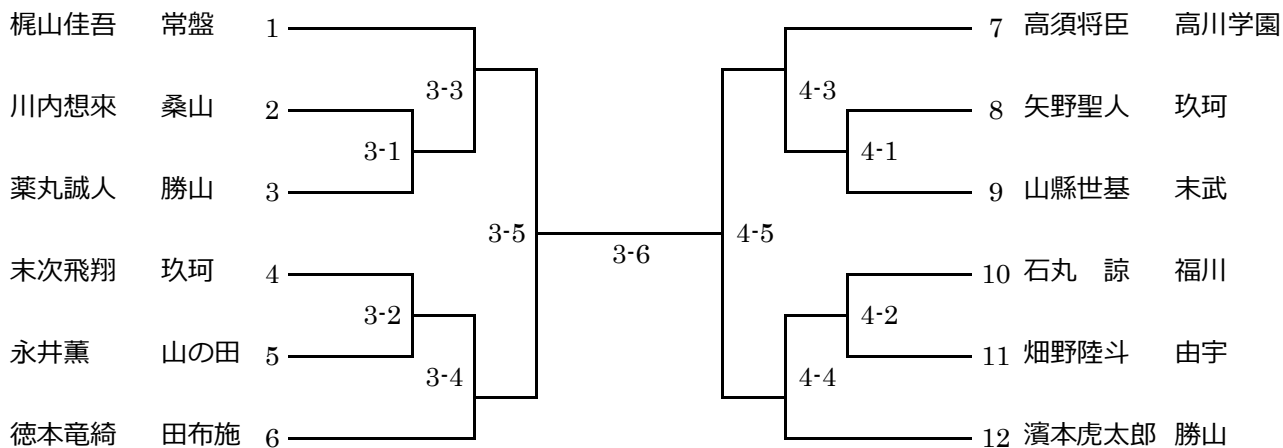
1位 中学校  
 2位 中学校  
 3位 中学校  
 3位 中学校

## 2年55kg級（第2試合場）



1位 中学校  
 2位 中学校  
 3位 中学校  
 3位 中学校

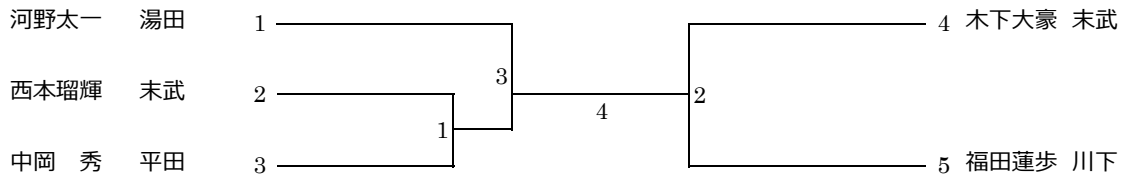
## 3年55kg級（第3・4試合場）



1位 中学校  
 2位 中学校  
 3位 中学校  
 3位 中学校

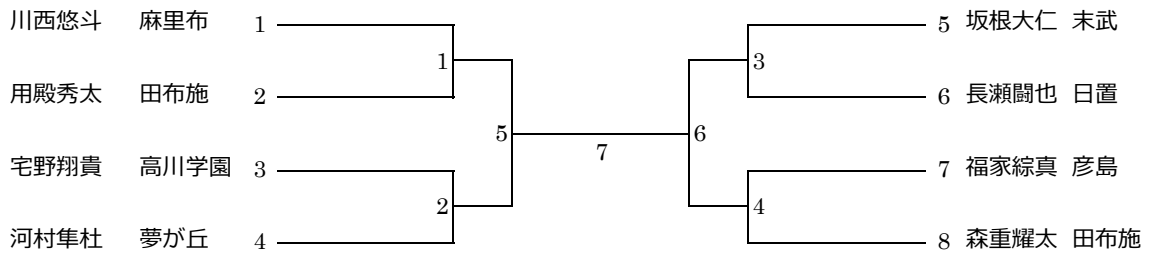
# Cグループ

## 2年60kg級（第1試合場）



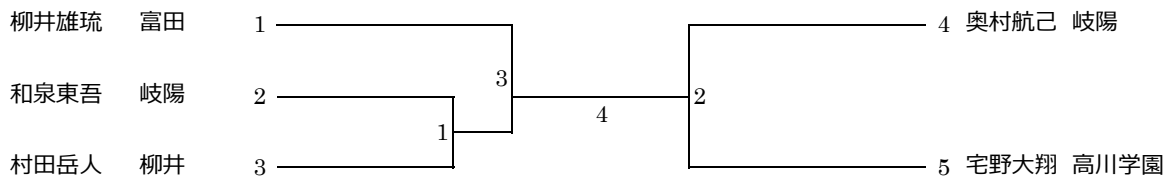
- |    |     |
|----|-----|
| 1位 | 中学校 |
| 2位 | 中学校 |
| 3位 | 中学校 |
| 3位 | 中学校 |

## 3年60kg級（第2試合場）



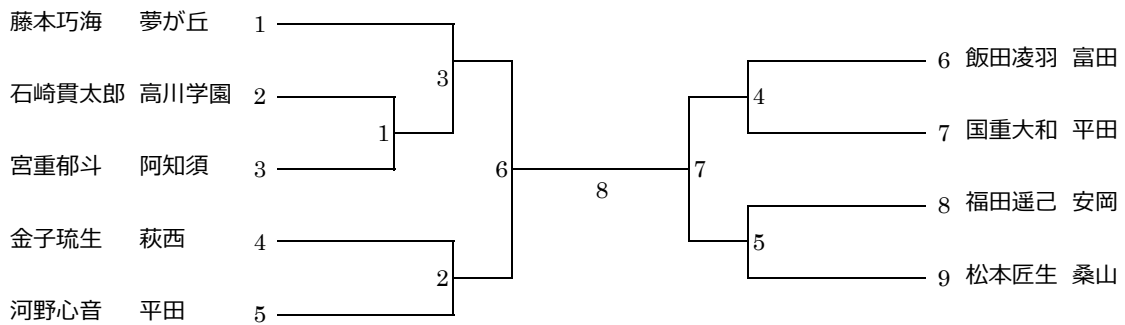
- |    |     |
|----|-----|
| 1位 | 中学校 |
| 2位 | 中学校 |
| 3位 | 中学校 |
| 3位 | 中学校 |

## 1年66kg以下級（第3試合場）



- |    |     |
|----|-----|
| 1位 | 中学校 |
| 2位 | 中学校 |
| 3位 | 中学校 |
| 3位 | 中学校 |

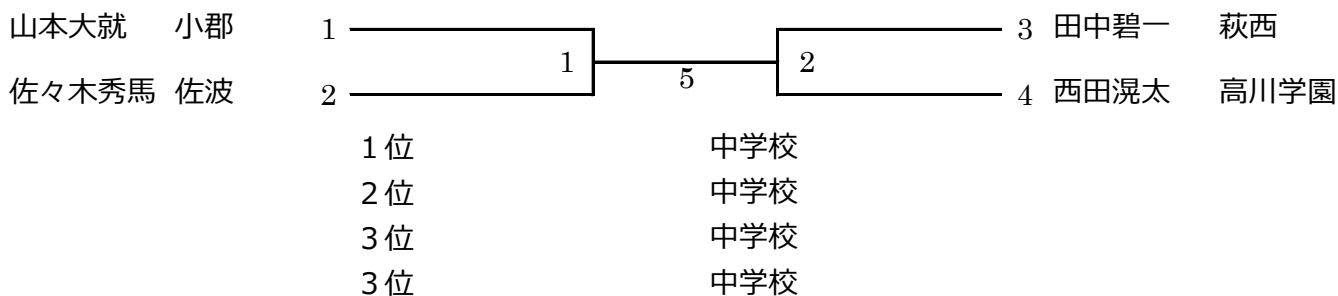
## 3年66kg級（第4試合場）



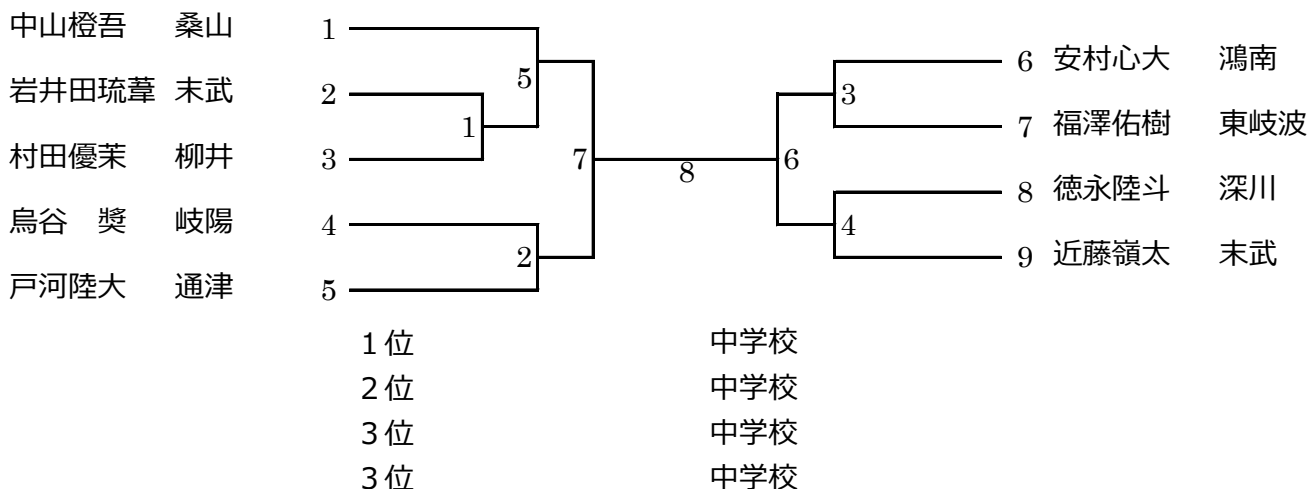
- |    |     |
|----|-----|
| 1位 | 中学校 |
| 2位 | 中学校 |
| 3位 | 中学校 |
| 3位 | 中学校 |

# Dグループ

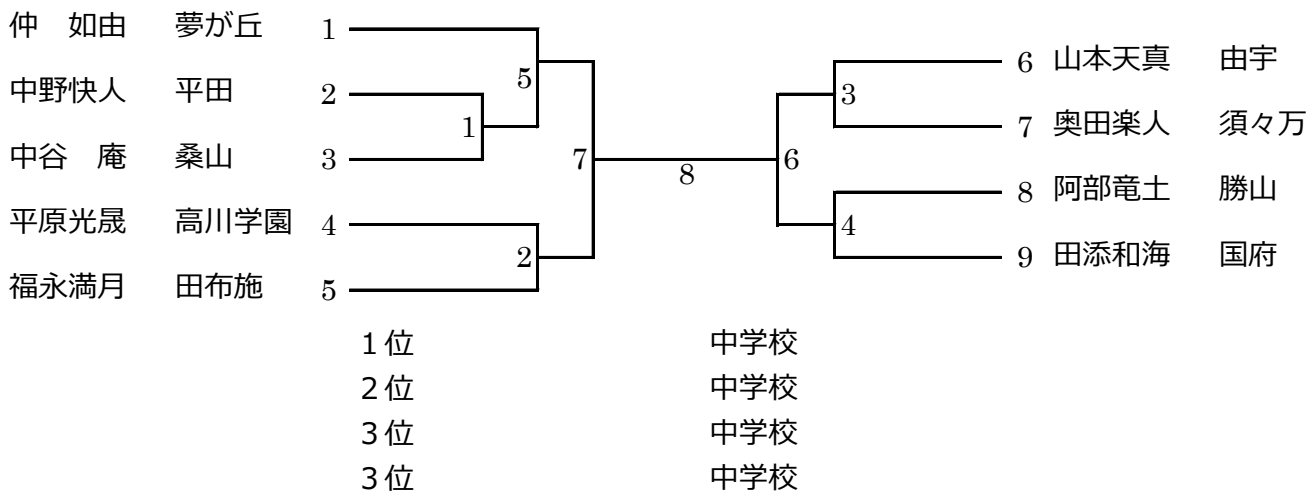
## 1年73kg級（第1試合場）



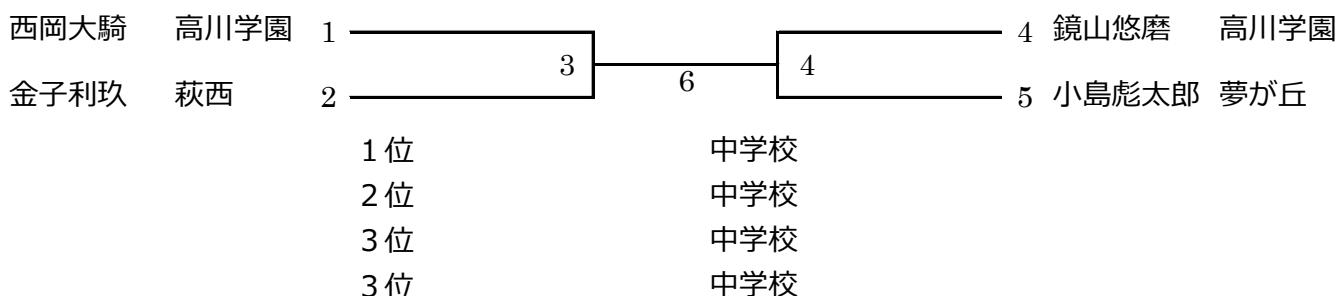
## 2年73kg以下級（第2試合場）



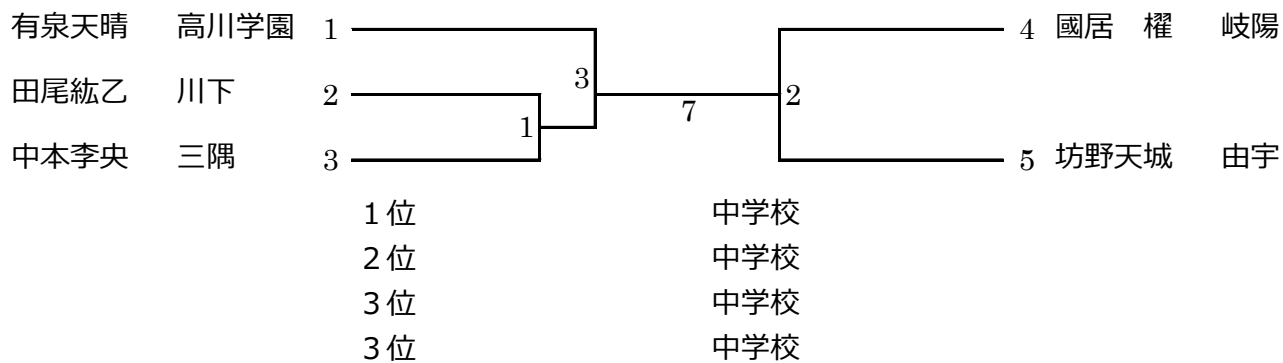
## 3年73kg級（第3試合場）



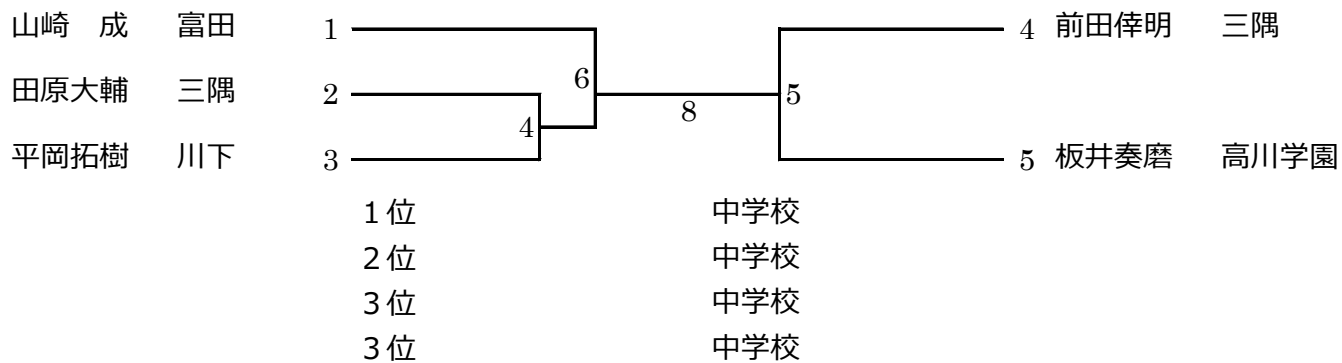
## 1年81kg級（第1試合場）



2年81kg級（第4試合場）



3年81kg級（第4試合場）



# Eグループ

## 2年90kg級 (第1試合場)

川口健貴	高川学園	1	_____	_____	3	小椋智尋	桑山
村田一真	勝山	2	_____	_____	4	稲田健太郎	長成
			1	3	2		
		1位				中学校	
		2位				中学校	
		3位				中学校	
		3位				中学校	

## 3年90kg級 (第2試合場)

岡村颯馬	高川学園	1	_____	_____	3	永井飛源	常盤
上野太暉	深川	2	_____	_____	4	笹木小太郎	末武
			1	3	2		
		1位				中学校	
		2位				中学校	
		3位				中学校	
		3位				中学校	

## 1年90kg超級 (第3試合場)

	徳田龍輝 高川学園	大塚 然 三隅	弘中 颯 高川学園	道谷洋翔 高川学園	勝敗	順位
徳田龍輝 高川学園		1	4	7		
大塚 然 三隅			8	5		
弘中 颯 高川学園				2		
道谷洋翔 高川学園						
	1位		中学校			
	2位		中学校			
	3位		中学校			
	3位		中学校			

## 2年90kg超級 (第3試合場)

家本興志郎	高川学園	1	_____	_____	3	堀尾渉	高川学園
牧本悠弥	東	2	_____	_____	4	河面がブルバ`初ツク	川下
			3	9	6		
		1位				中学校	
		2位				中学校	
		3位				中学校	
		3位				中学校	

## 3年90kg超級 (第4試合場)

仲 琉成	高川学園	1	_____	_____	_____	4	玉野康太	富田
久行優人	三隅	2	_____	_____	_____	5	高田響	高川学園
林 航汰	田布施	3	_____	_____	_____	6	小杉拓也	常盤
			1	3	5	4	2	
		1位						中学校
		2位						中学校
		3位						中学校
		3位						中学校