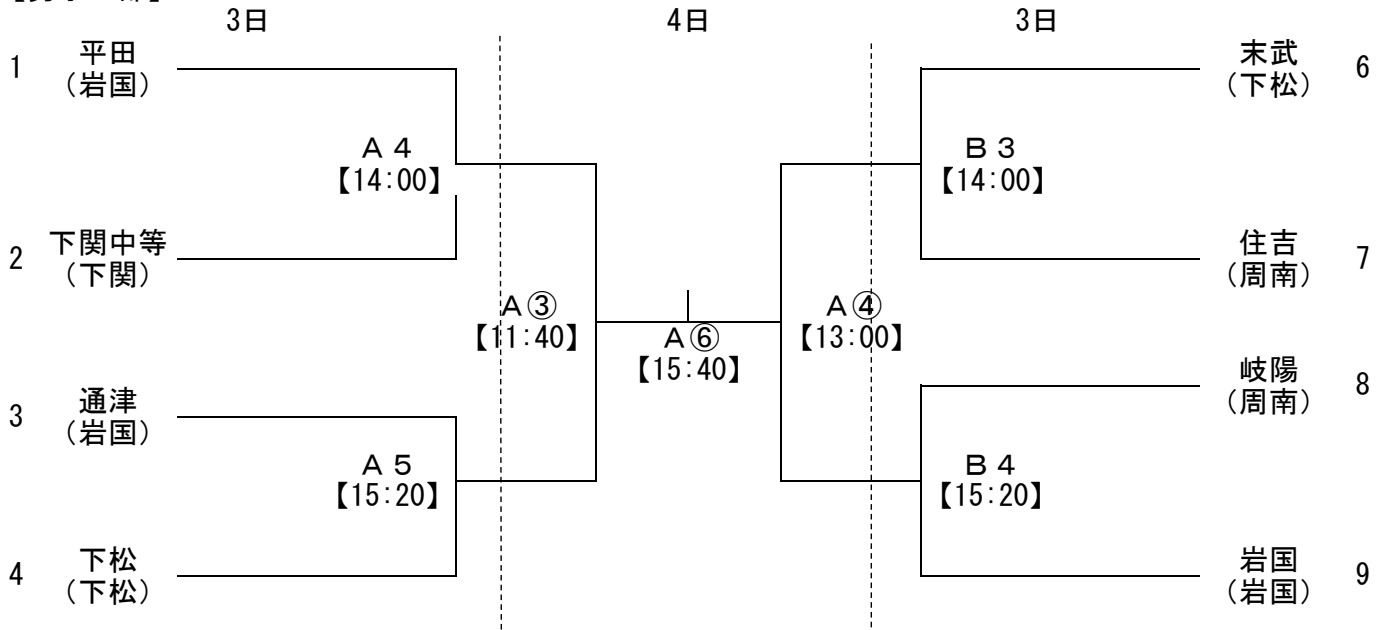


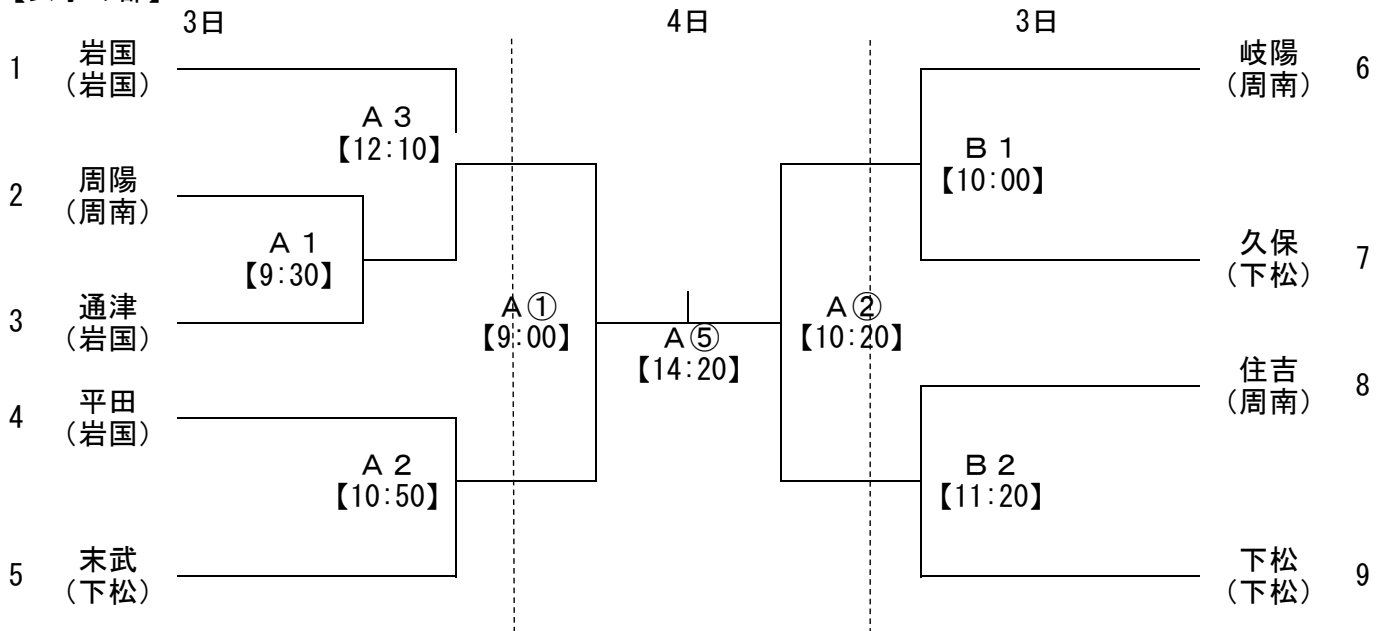
# 令和2年度 山口県中学校ハンドボール秋季体育大会

期日：令和2年10月3日(土)～4日(日) 会場：岩国市総合体育館(2日間)熊毛体育センター(3日のみ)

## 【男子の部】



## 【女子の部】



Aコート … 岩国市総合体育館

Bコート … 熊毛体育センター

日程	3日 (Aコート)	日程	3日 (Bコート)	4日 (Aコート)		
1	9:30 ~ 10:30	1	10:00 ~ 11:00	①	女子準決勝	9:00 ~ 10:00
2	10:50 ~ 11:50	2	11:20 ~ 12:20	②	女子準決勝	10:20 ~ 11:20
3	12:10 ~ 13:10	3	14:00 ~ 15:00	③	男子準決勝	11:40 ~ 12:40
4	14:00 ~ 15:00	4	15:20 ~ 16:20	④	男子準決勝	13:00 ~ 14:00
5	15:20 ~ 16:20			⑤	女子決勝	14:20 ~ 15:20
				⑥	男子決勝	15:40 ~ 16:40

ボール  
【1日目】  
男子：ミカサ  
女子：モルテン  
【2日目】  
男子：モルテン  
女子：ミカサ