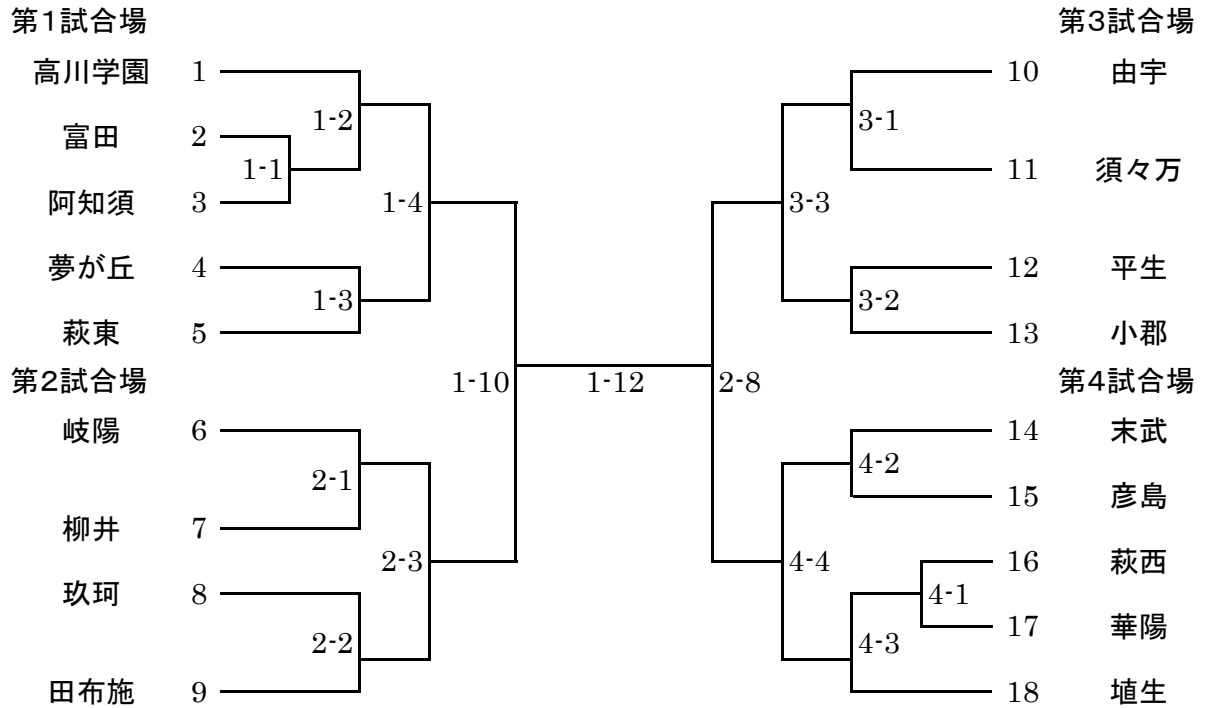


女子団体トーナメント



試合順

1日目

- 1 女子団体(ベスト4決定まで)
 - 2 男子団体(ベスト4決定まで)
 - 3 女子団体準決勝(第1・2試合場にて)
 - 4 男子団体準決勝(第1・2試合場にて)
 - 5 女子団体決勝(第1試合場にて)
 - 6 男子団体決勝(第2試合場にて)
- 女子男子の決勝戦は、1・2試合場で同時に行う。

2日目

- 1 女子個人(決勝戦だけ残す) *リーグ戦はすべて行う。
 - 2 男子個人(決勝戦だけ残す)
 - 3 女子個人決勝(第1試合場にて)
 - 男子個人決勝(第2試合場にて)
- 女子男子の決勝戦は、1・2試合場で同時に行う。

試合場について

正面(本部)

2試合場	1試合場
4試合場	3試合場

個人戦試合会場

試合会場	1		2		3		4	
1	40kg級	2	44kg級	7	48kg級	9	52kg級	11
2	57kg級	8	63kg級	10	70kg超級	6	50kg級	35
3	66kg級	20	60kg級	19	55kg級	25		
4	73kg級	14	81kg級	10	90kg級	8		
5	90kg超級	6						
6	女子決勝	12	男子決勝	21				
計		62		67		48		46

- ※ 各階級は1年→2年→3年の順で行う
 全学年で1回戦が終了し次第2回戦を行う。
 但し、リーグ戦は他の階級の試合と平行して行う。

男子団体トーナメント

第1試合場

第3試合場

高川学園 1

彦島 2

川下 3

萩西 4

玖珂 5

小郡 6

第2試合場

夢が丘 7

華陽 8

三隅 9

由宇 10

富田 11

第4試合場

12

末武

13

勝山

14

柳井

15

岐陽

16

深川

17

麻里布

18

田布施

19

熊毛

20

平田

21

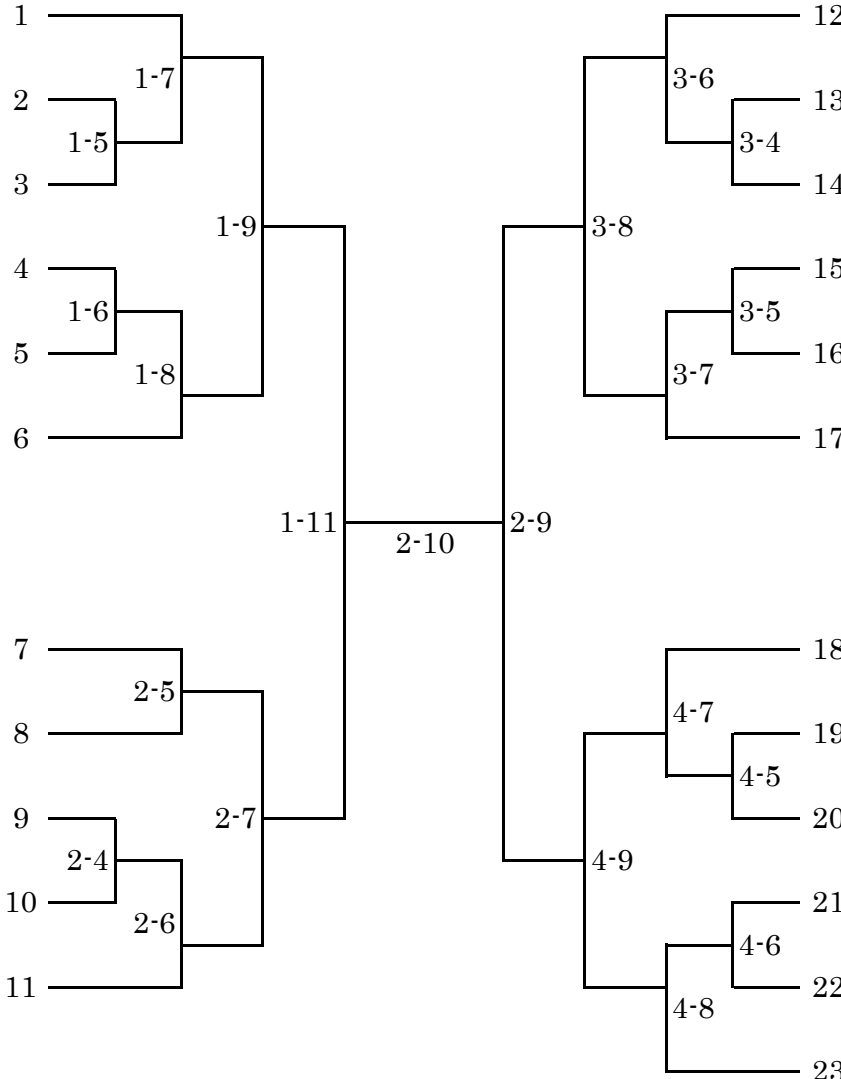
桑山

22

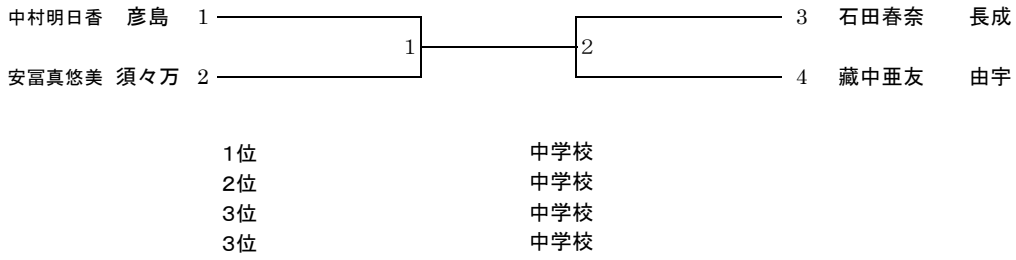
東

23

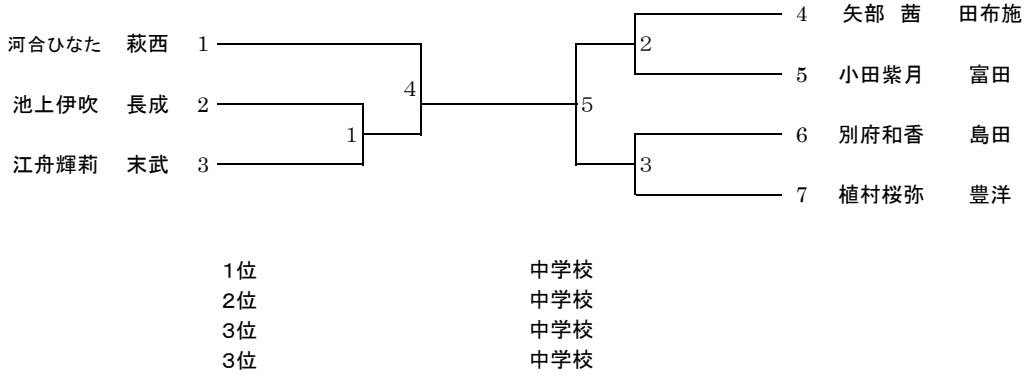
常盤



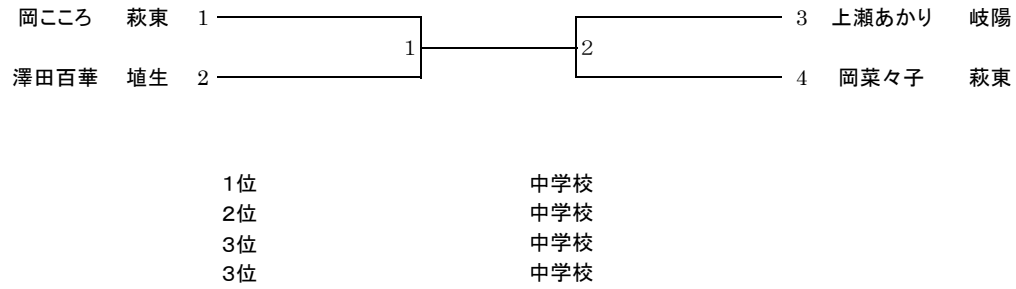
1・2年40kg級(第1試合場)



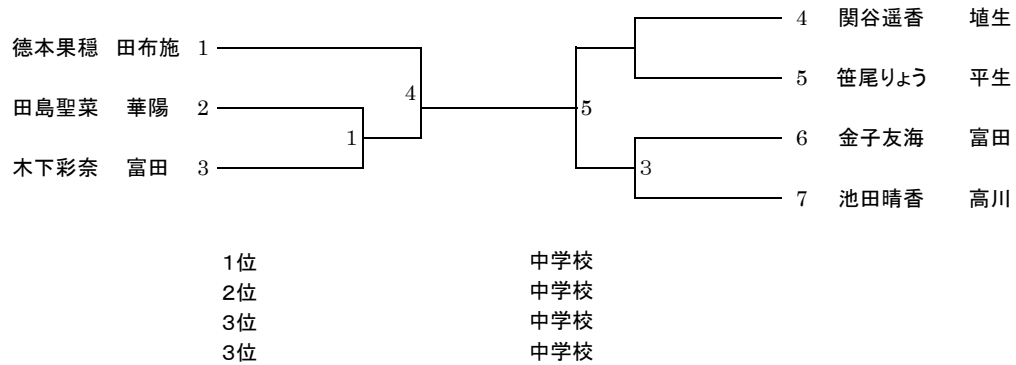
1・2年44kg級(第2試合場)



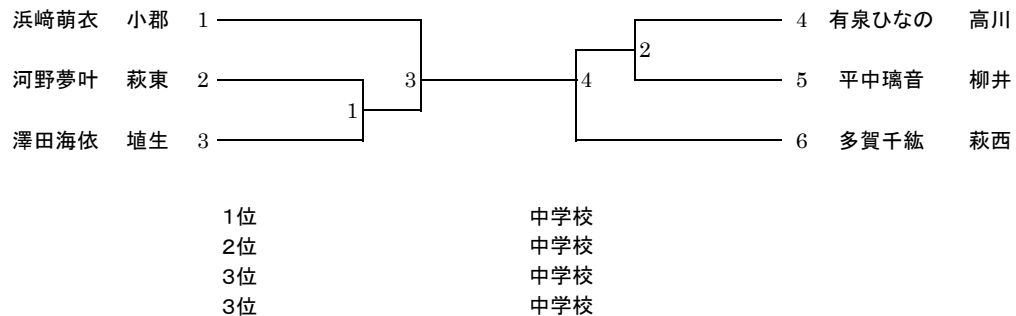
3年44kg以下級(第2試合場)



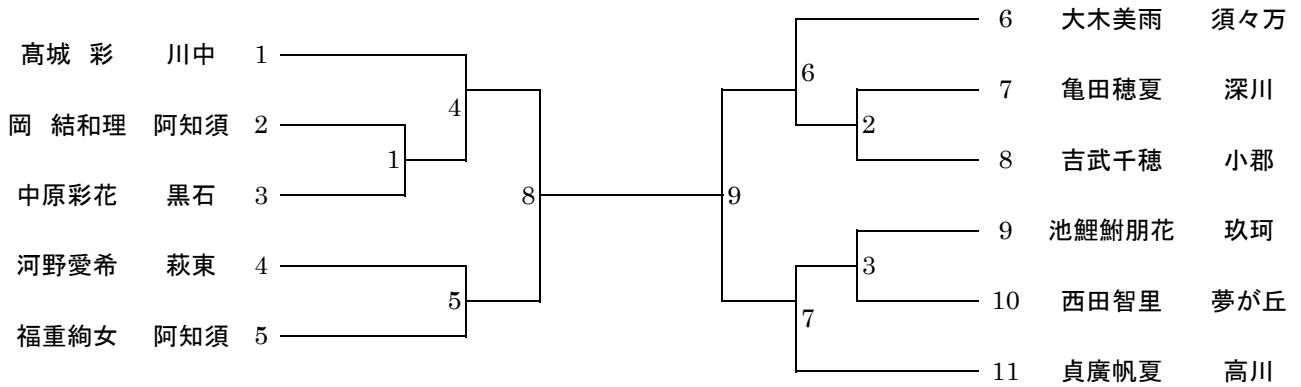
1・2年48kg級(第3試合場)



3年48kg級(第3試合場)

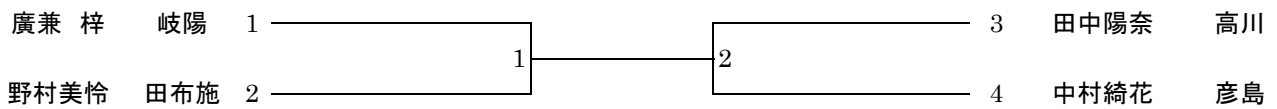


1・2年52kg級(第4試合場)



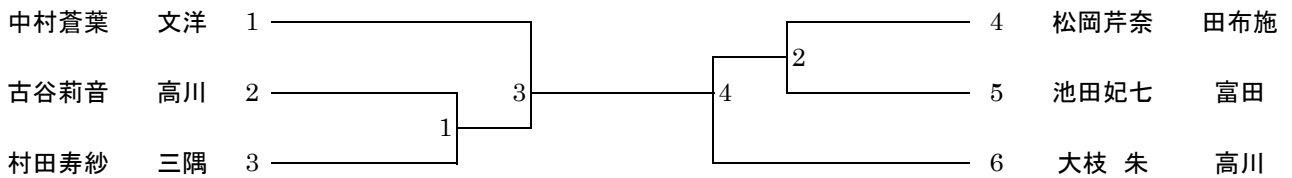
1位 中学校
 2位 中学校
 3位 中学校
 3位 中学校

3年52kg級(第4試合場)



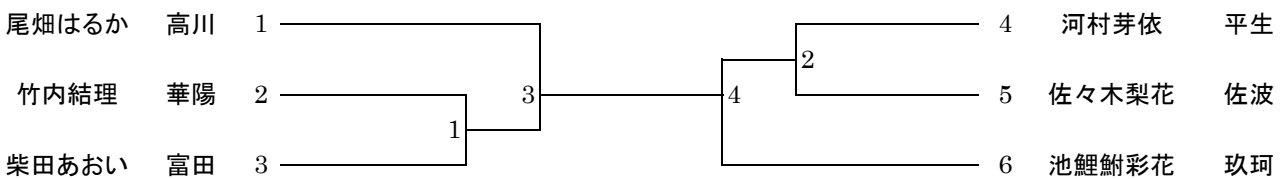
1位 中学校
 2位 中学校
 3位 中学校
 3位 中学校

1・2年57kg級(第1試合場)



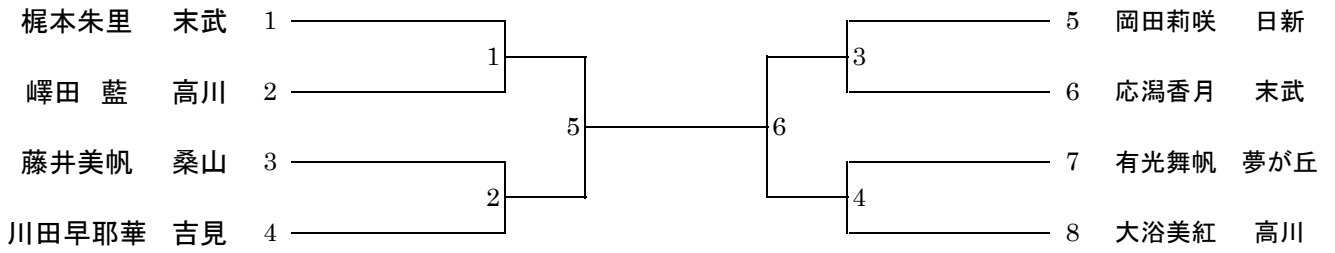
1位 中学校
 2位 中学校
 3位 中学校
 3位 中学校

3年57kg級(第1試合場)



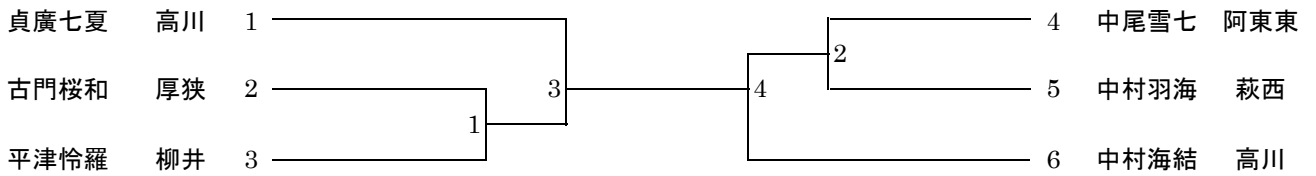
1位 中学校
 2位 中学校
 3位 中学校
 3位 中学校

1・2年63kg級(第2試合場)



1位 中学校
 2位 中学校
 3位 中学校
 3位 中学校

3年63kg級(第2試合場)



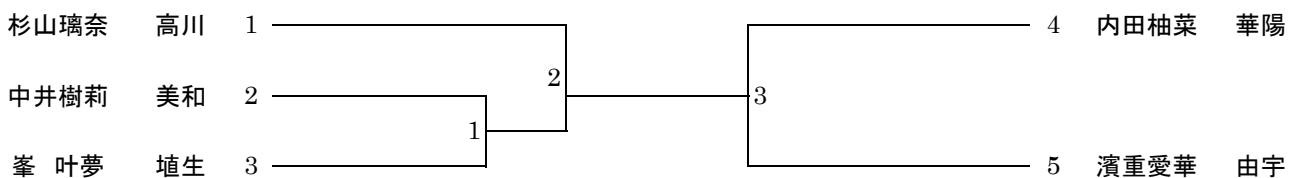
1位 中学校
 2位 中学校
 3位 中学校
 3位 中学校

1・2年63kg超級(第3試合場)

	鈴尾瑠衣 高川	永田愛香 高川	徳田愛梨 高川	勝敗	順位
鈴尾瑠衣 高川		1	3		
永田愛香 高川			2		
徳田愛梨 高川					

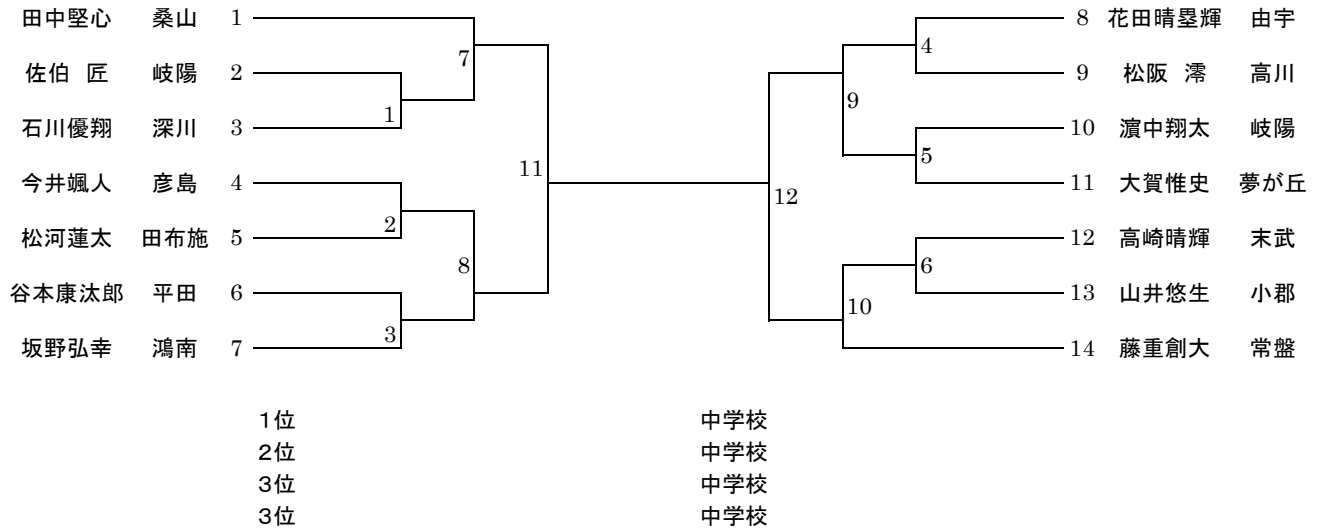
1位 中学校
 2位 中学校
 3位 中学校

3年63kg超級(第3試合場)

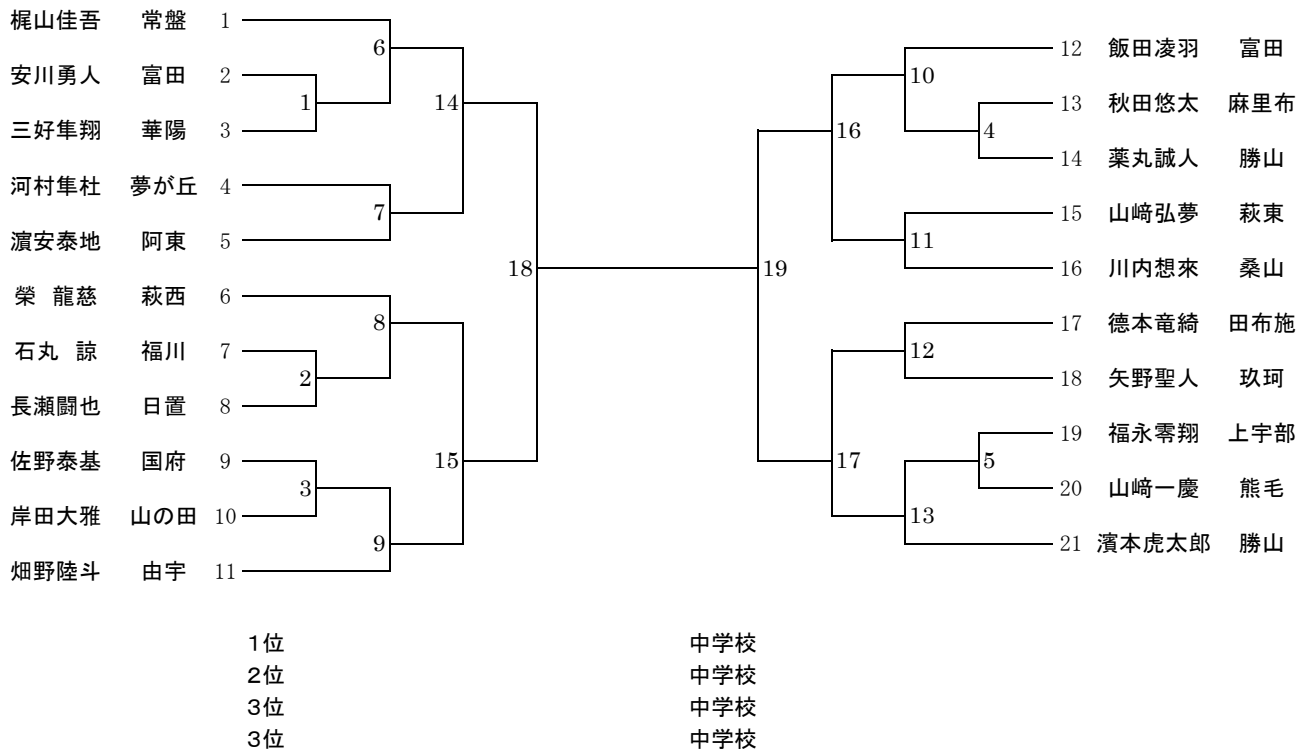


1位 中学校
 2位 中学校
 3位 中学校
 3位 中学校

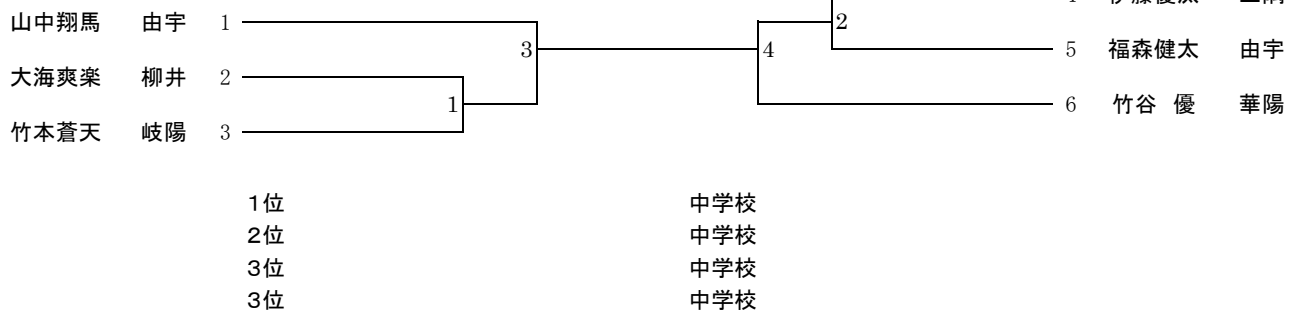
1年50kg級(第4試合場)



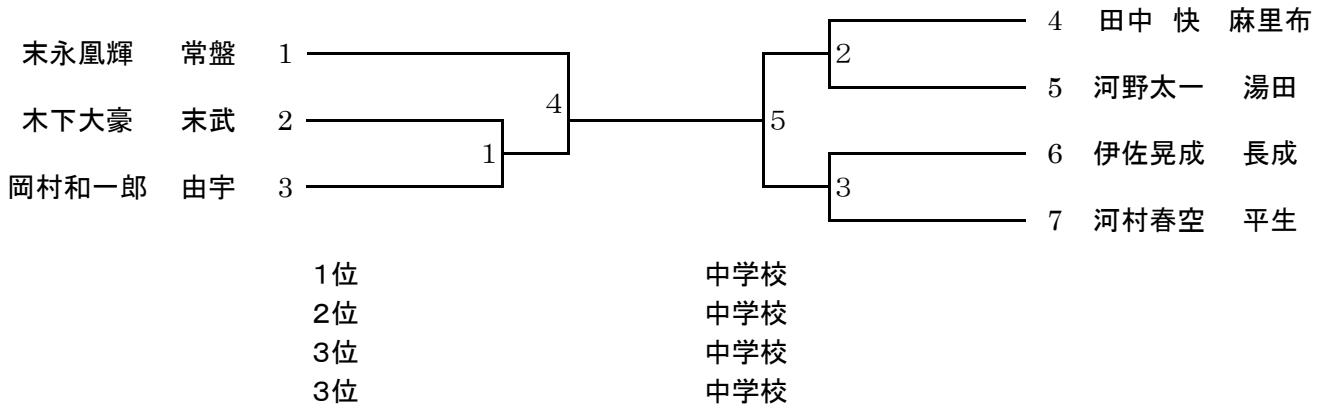
2年50kg級(第4試合場)



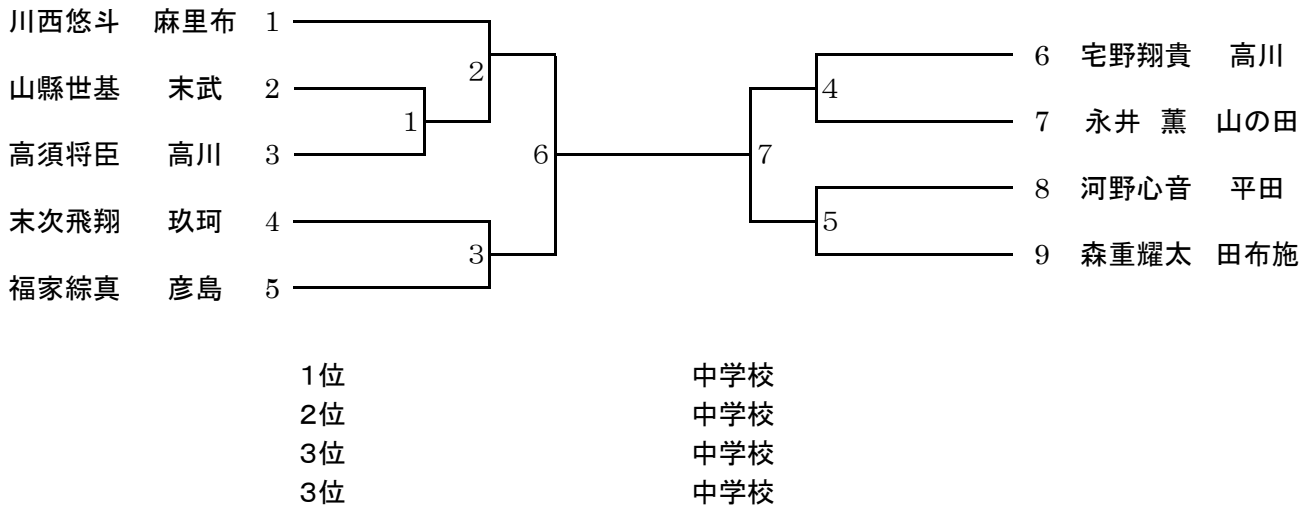
3年50kg級(第4試合場)



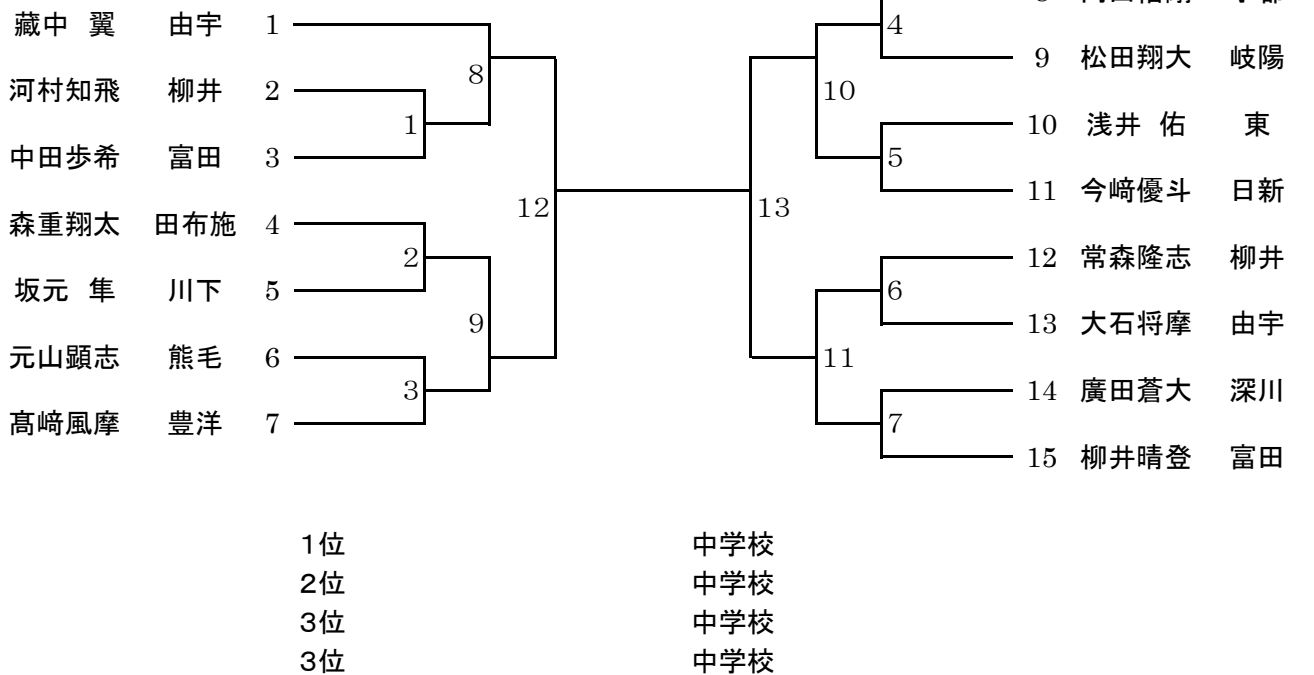
1年55kg級(第3試合場)



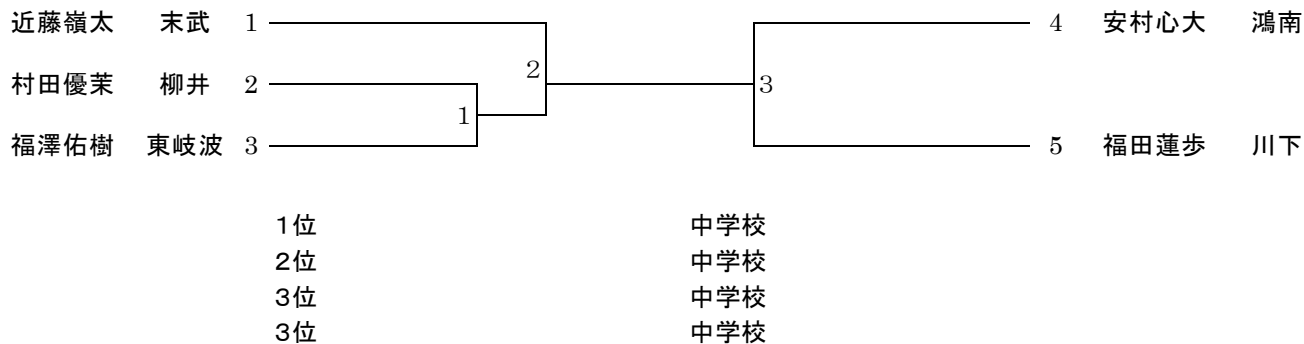
2年55kg級(第3試合場)



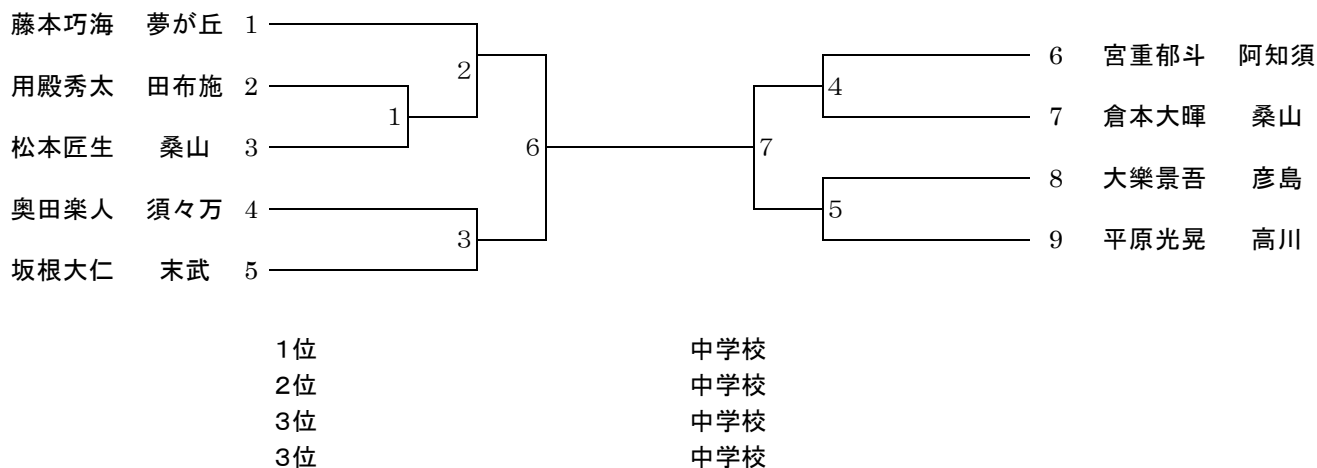
3年55kg級(第3試合場)



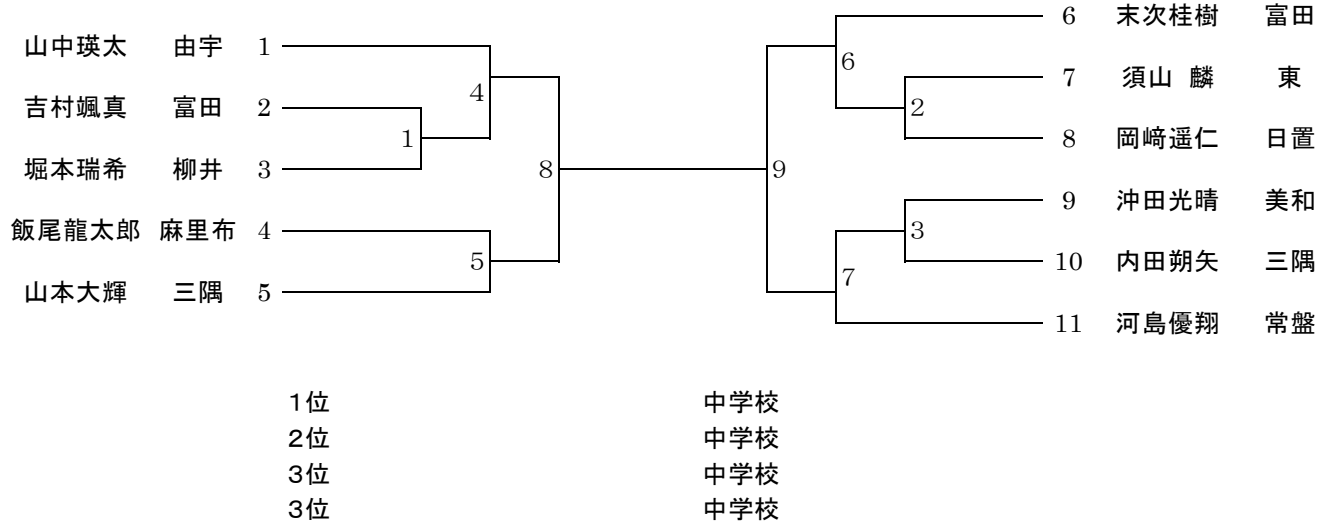
1年60kg級(第2試合場)



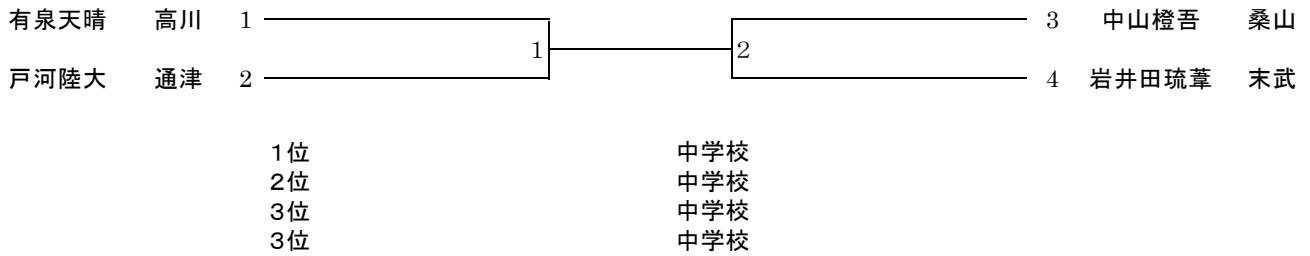
2年60kg級(第2試合場)



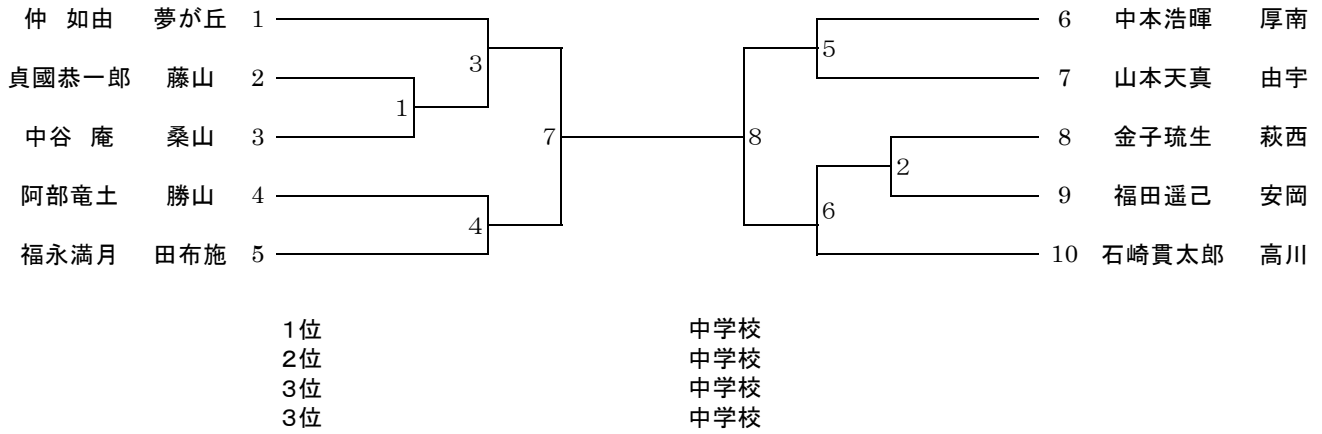
3年60kg級(第2試合場)



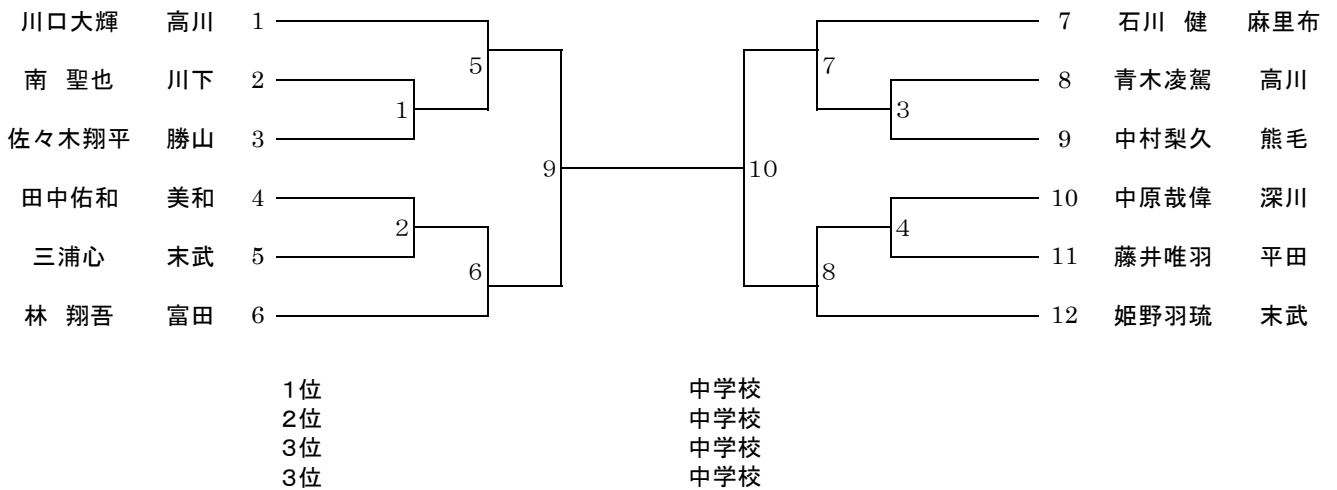
1年66kg級(第1試合場)



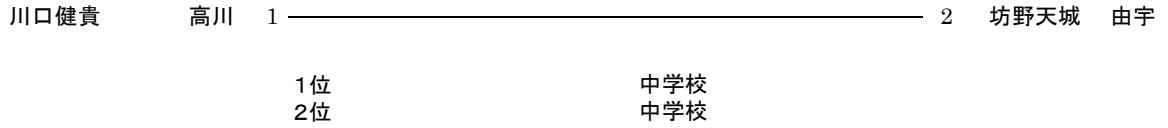
2年66kg級(第1試合場)



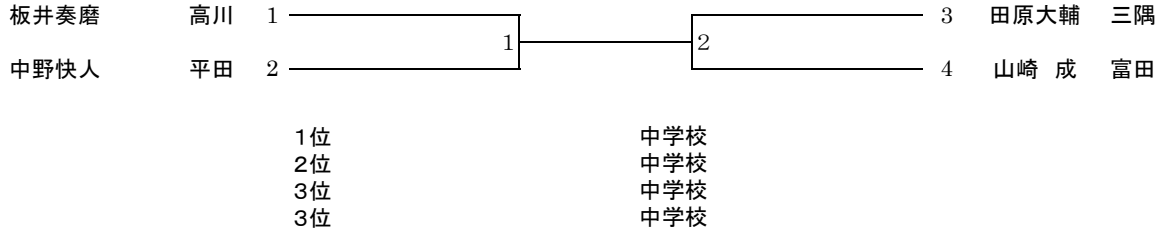
3年66kg級(第1試合場)



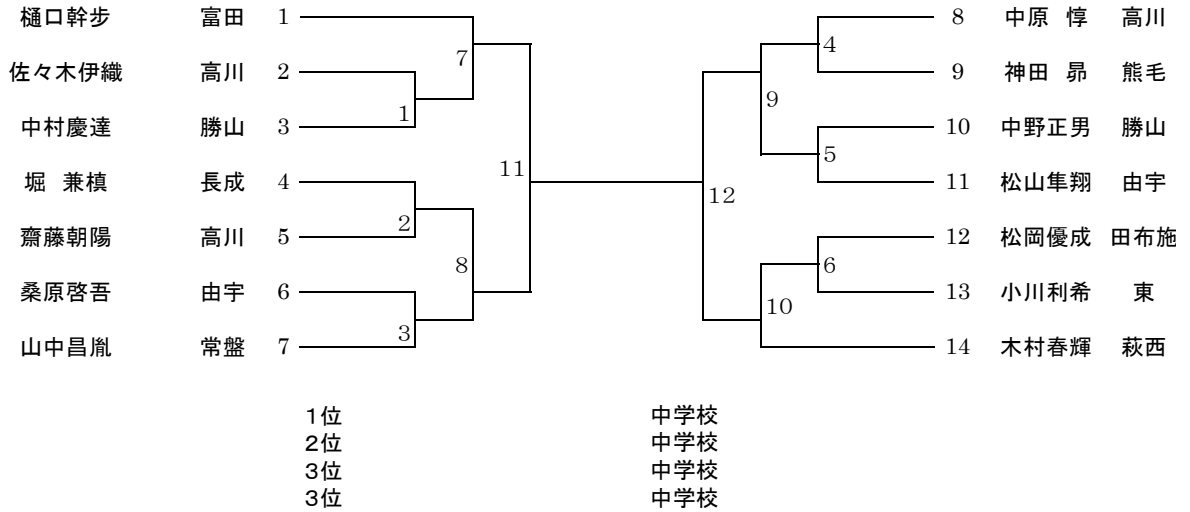
1年73kg級(第1試合場)



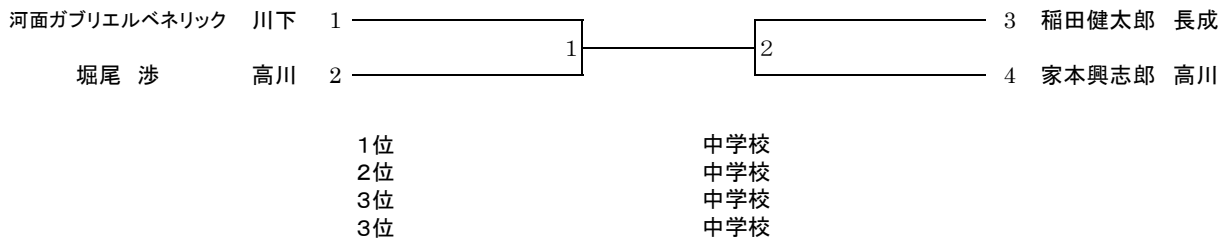
2年73kg級(第1試合場)



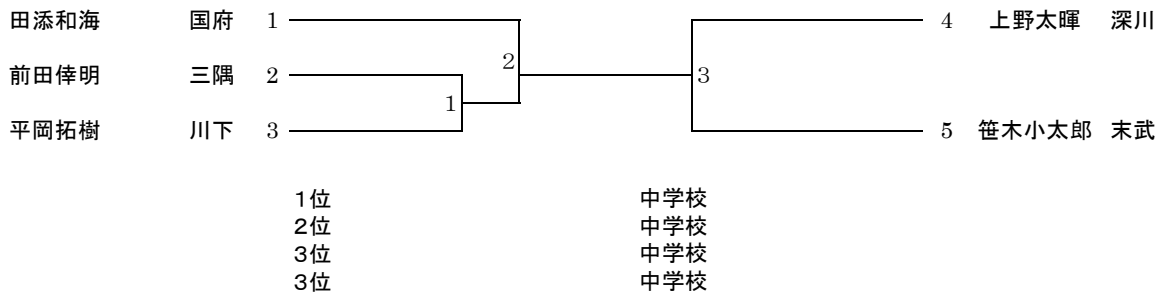
3年73kg級(第1試合場)



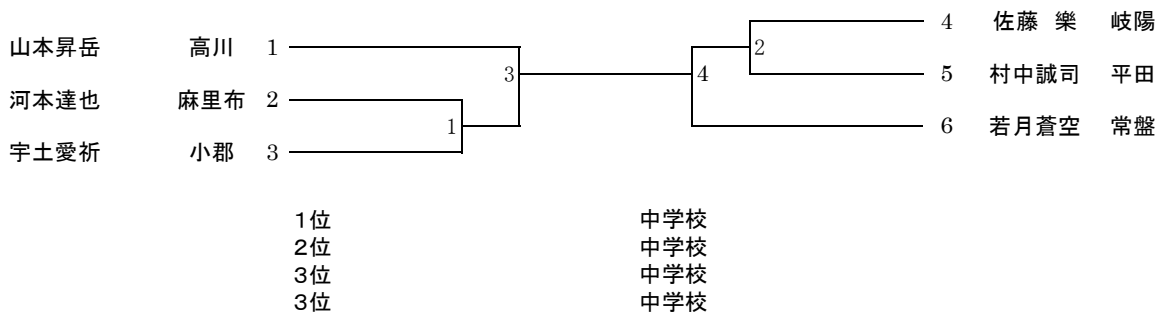
1年73kg超級(第2試合場)



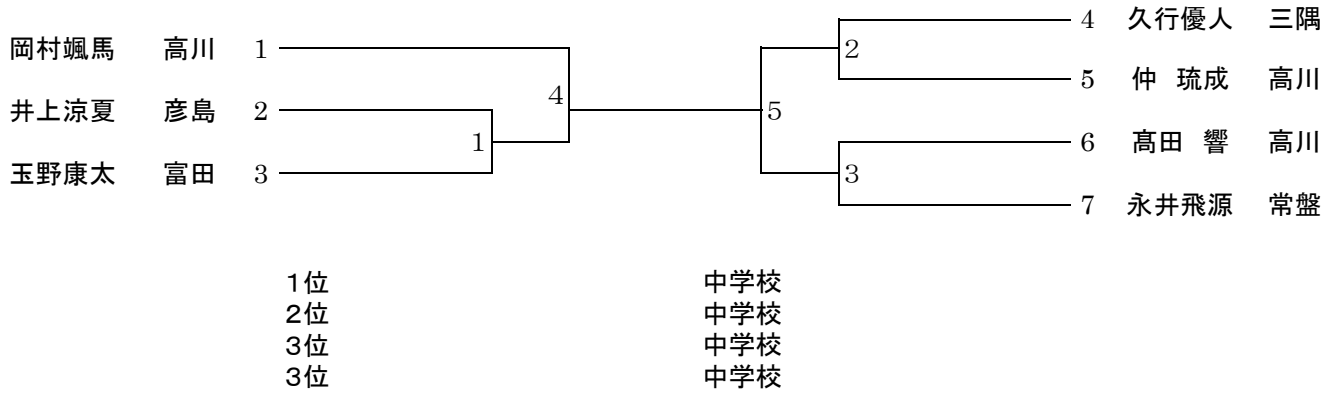
2年81kg級(第2試合場)



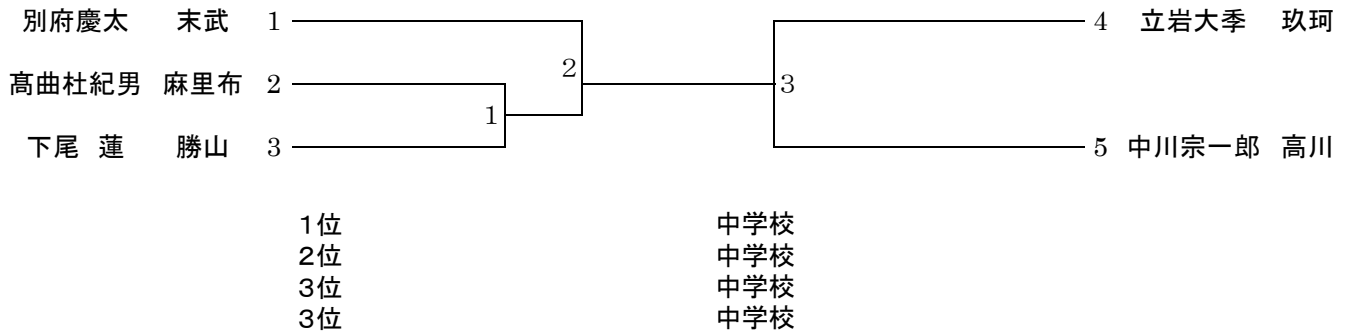
3年81kg級(第2試合場)



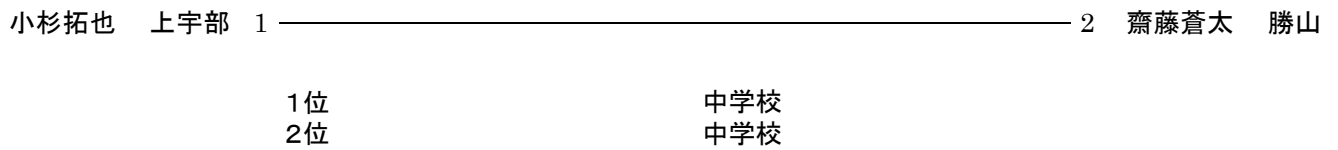
2年90kg級(第3試合場)



3年90kg級(第3試合場)



2年90kg超級(第1試合場)



3年90kg超級(第1試合場)

