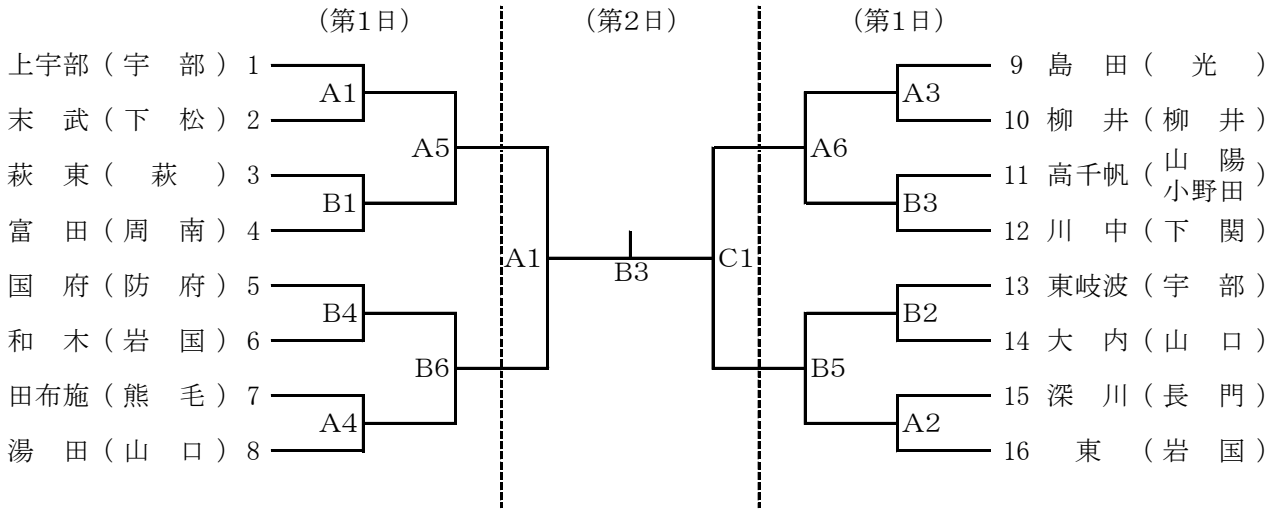
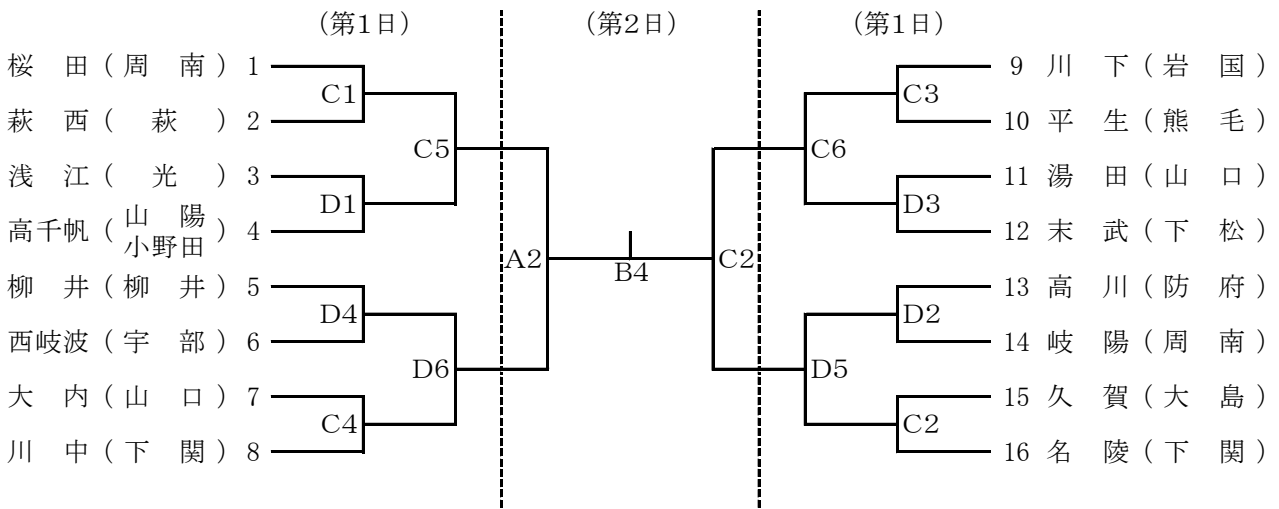


バスケットボール競技組み合わせ

【 男子 】 1位 (中) (支部) 2位 (中) (支部)
 3位 (中) (支部) 3位 (中) (支部)



【 女子 】 1位 (中) (支部) 2位 (中) (支部)
 3位 (中) (支部) 3位 (中) (支部)



【 開始時刻 】

第1日	
開会式	9:00
1	9:30
2	10:50
3	12:10
4	13:30
5	14:50
6	16:10

第2日	
1	9:30
2	10:50
3	12:10
4	13:30
閉会式	決勝後

【 会 場 】

第1日	
A	県スポーツ文化センターアリーナ奥側
B	県スポーツ文化センターアリーナ中央
C	県スポーツ文化センターアリーナ入り口側
D	県スポーツ文化センターレクチャールーム

第2日	
A	県スポーツ文化センターアリーナ奥側
B	県スポーツ文化センターアリーナ中央
C	県スポーツ文化センターアリーナ入り口側

※ 開会式は全チーム参加してください。閉会式は2日目に残ったチームのみで行います。