

# 男子団体戦(BT)

【予選リーグ】

A

	a	b	c	勝数	勝点	順位
	柳井 (山口)	大栄 (鳥取)	三入 (広島)			
a		1 2 - 1 ○	3 3 - 0 ○	2	5	1
b	1 - 2 x		2 2 - 1 ○	1	3	2
c	0 - 3 x	1 - 2 x		0	1	3

- ( b ) 北栄町立大栄中学校 (鳥取)
- ( c ) 広島市立三入中学校 (広島)
- ( a ) 柳井市立柳井中学校 (山口)

C

	a	b	c	勝数	勝点	順位
	旭 (山口)	大東 (鳥根)	五日市南 (広島)			
a		1 2 - 1 ○	3 2 - 1 ○	2	4	1
b	1 - 2 x		2 1 - 2 x	0	2	3
c	1 - 2 x	2 - 1 ○		1	3	2

- ( a ) 萩市立旭中学校 (山口)
- ( c ) 広島市立五日市南中学校 (広島)
- ( b ) 雲南市立大東中学校 (鳥根)

B

	a	b	c	勝数	勝点	順位
	亀崎 (広島)	児島 (岡山)	松徳学院 (鳥根)			
a		1 3 - 0 ○	3 3 - 0 ○	2	6	1
b	0 - 3 x		2 1 - 2 x	0	1	3
c	0 - 3 x	2 - 1 ○		1	2	2

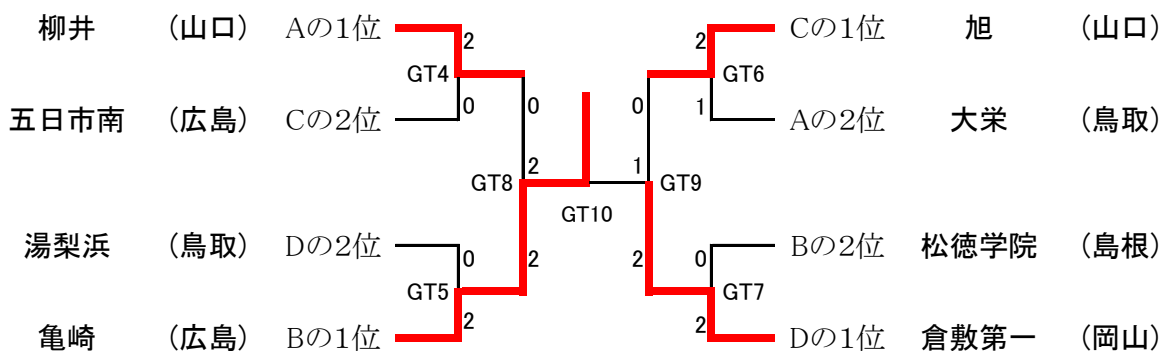
- ( c ) 松徳学院中学校 (鳥根)
- ( a ) 広島市立亀崎中学校 (広島)
- ( b ) 倉敷市立児島中学校 (岡山)

D

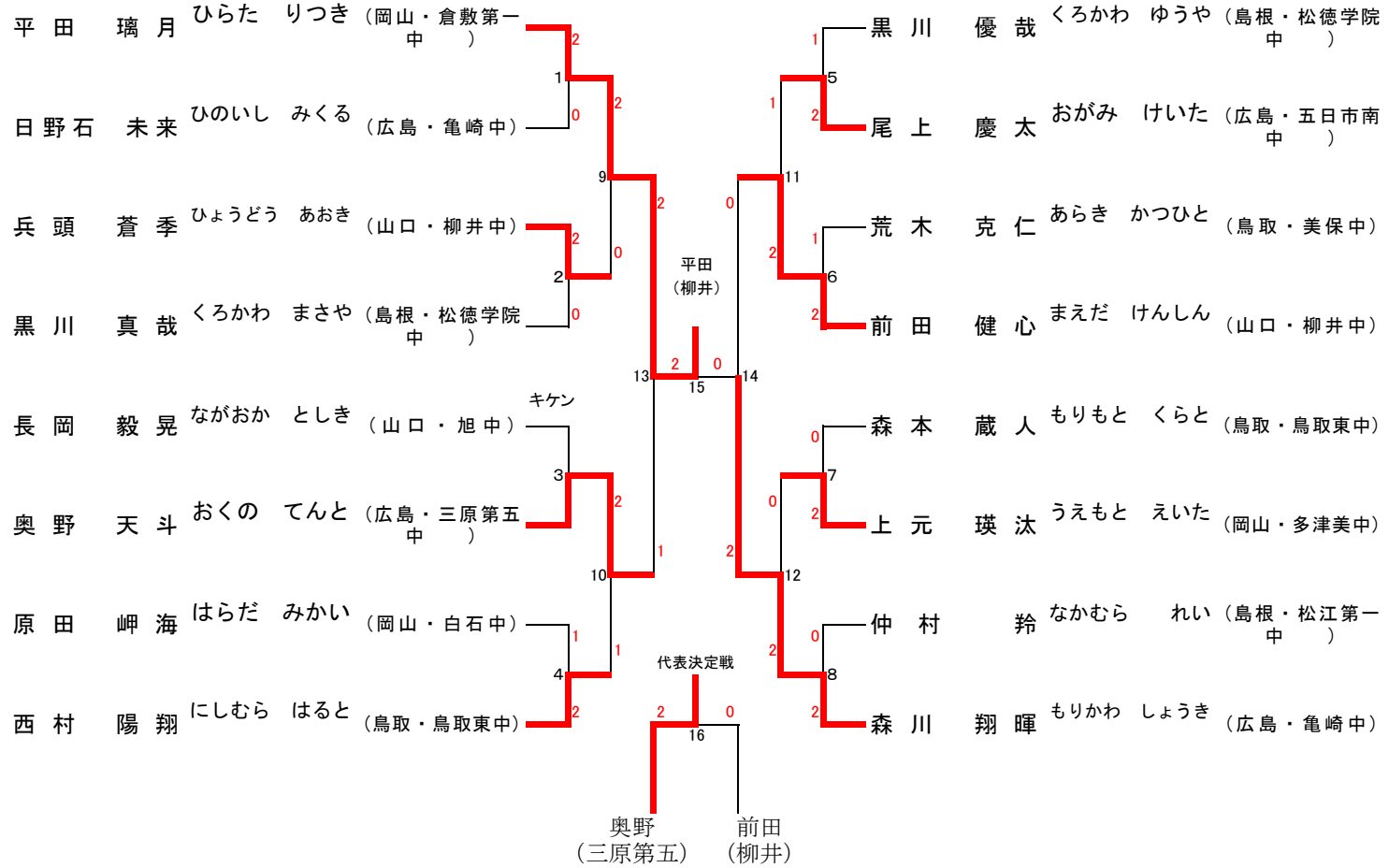
	a	b	c	勝数	勝点	順位
	湯梨浜 (鳥取)	修道 (広島)	倉敷第一 (岡山)			
a		1 2 - 1 ○	3 0 - 3 x	1	2	2
b	1 - 2 x		2 0 - 3 x	0	1	3
c	3 - 0 ○	3 - 0 ○		2	6	1

- ( c ) 倉敷市立倉敷第一中学校 (岡山)
- ( b ) 修道中学校 (広島)
- ( a ) 湯梨浜学園中学校 (鳥取)

## 【決勝トーナメント】



## 男子シングルス (BS)



# 男子ダブルス (BD)

