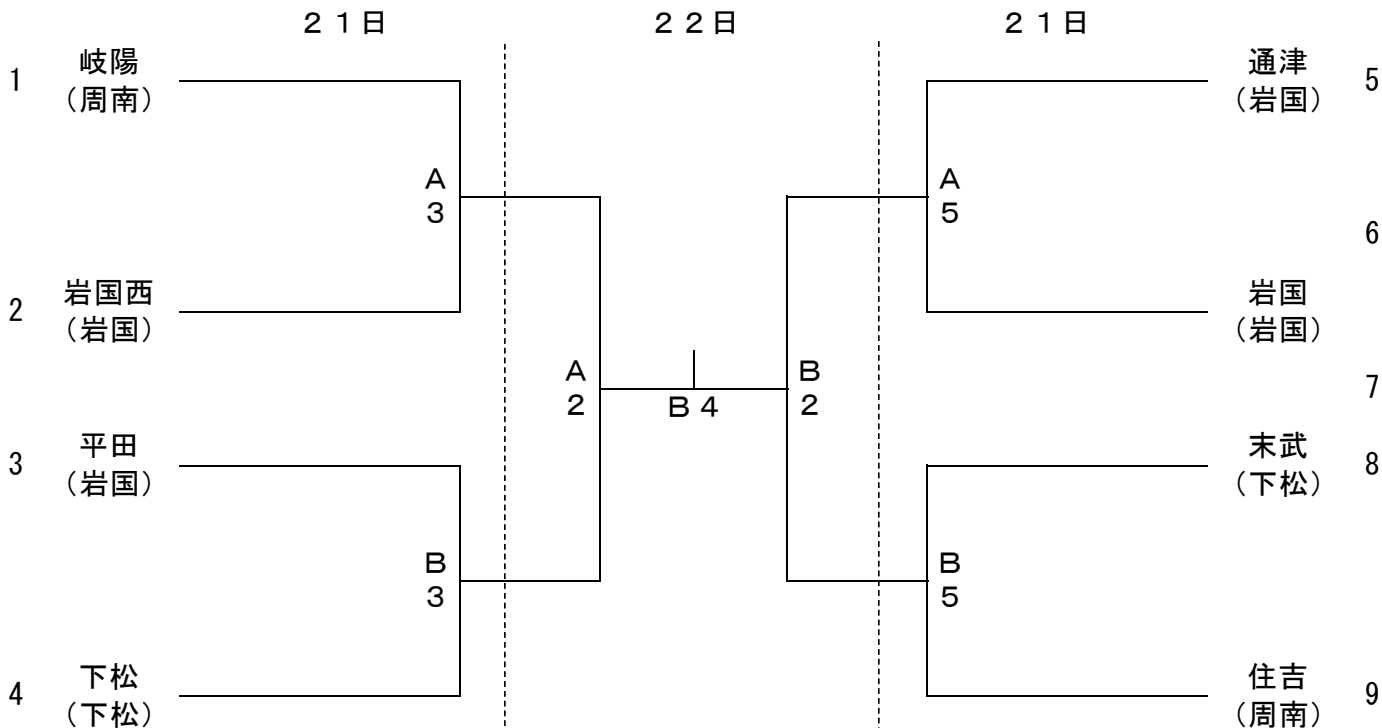


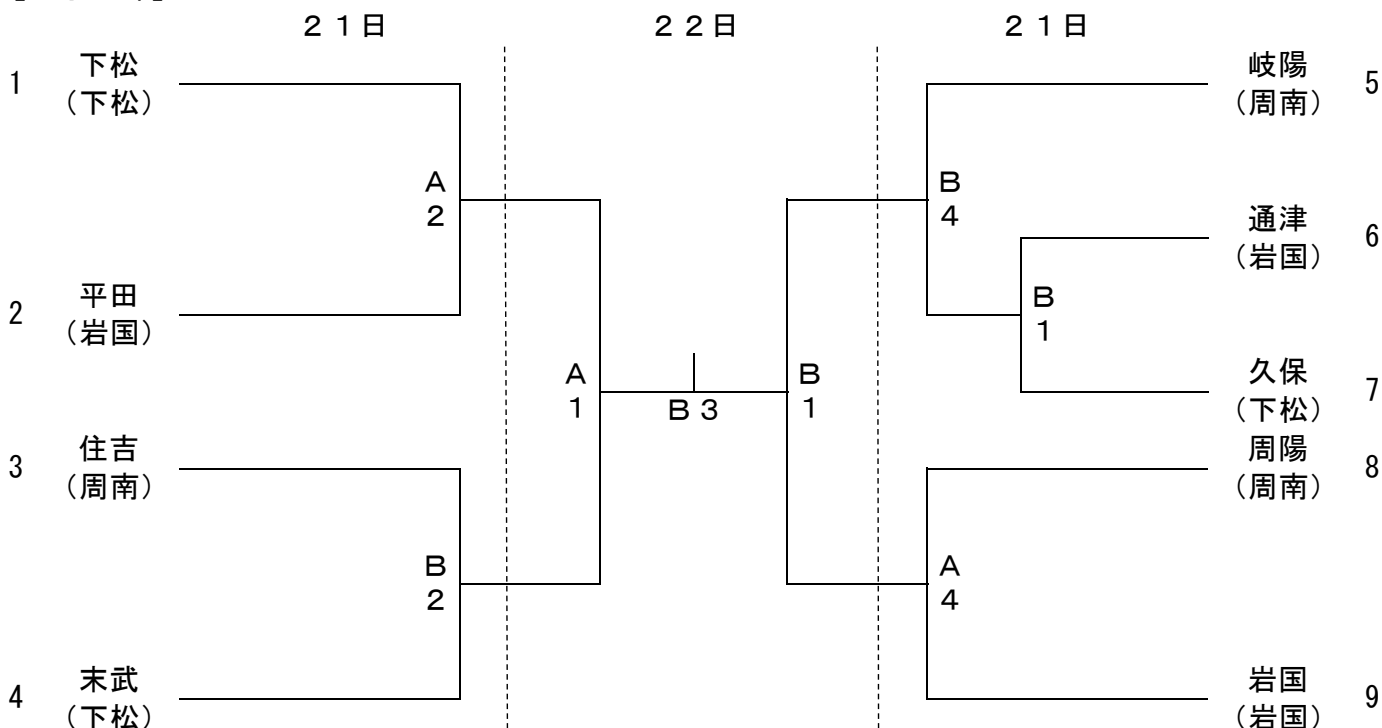
# 第55回山口県中学校ハンドボール選手権大会

期日: 令和元年7月21日(日)~22日(月) 会場: キリンビバレッジ周南総合スポーツセンター

## 【男子の部】



## 【女子の部】



会場  
日程

A…メインアリーナ奥側

第1日目 7月21日(日)

(1) 9:30 ~ 10:30

(2) 10:50 ~ 11:50

(3) 12:10 ~ 13:10

(4) 13:30 ~ 14:30

(5) 14:50 ~ 15:50

B…メインアリーナ入口側

第2日目 7月22日(月)

① 9:30 ~ 10:30

② 10:50 ~ 11:50

③ 12:30 ~ 13:30

④ 13:50 ~ 14:50

閉会式 15:10~