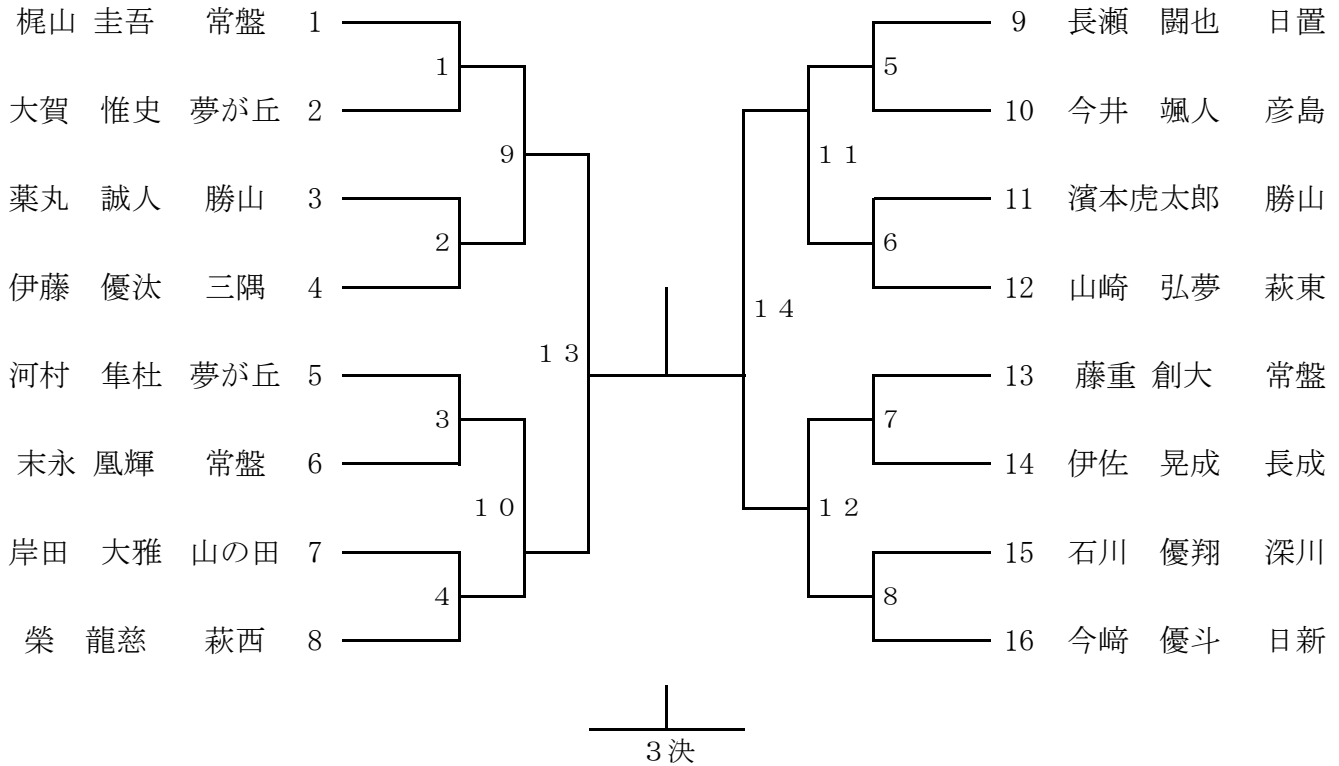
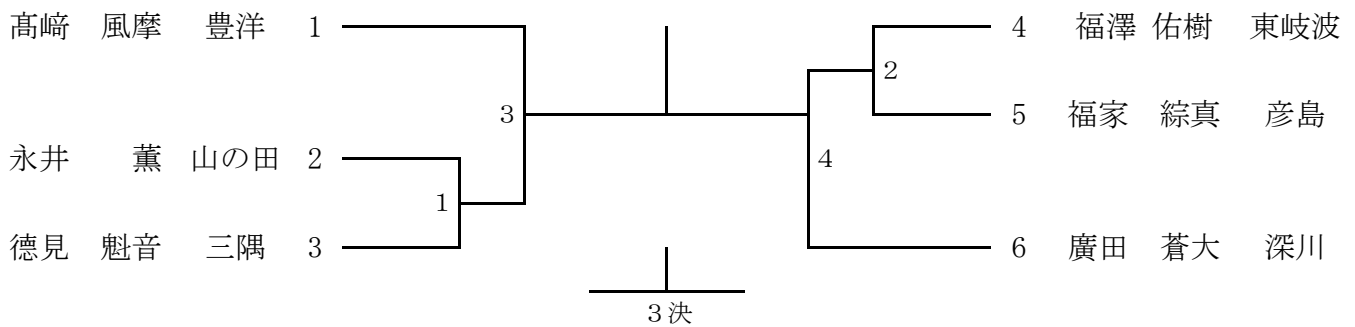


男子個人戦

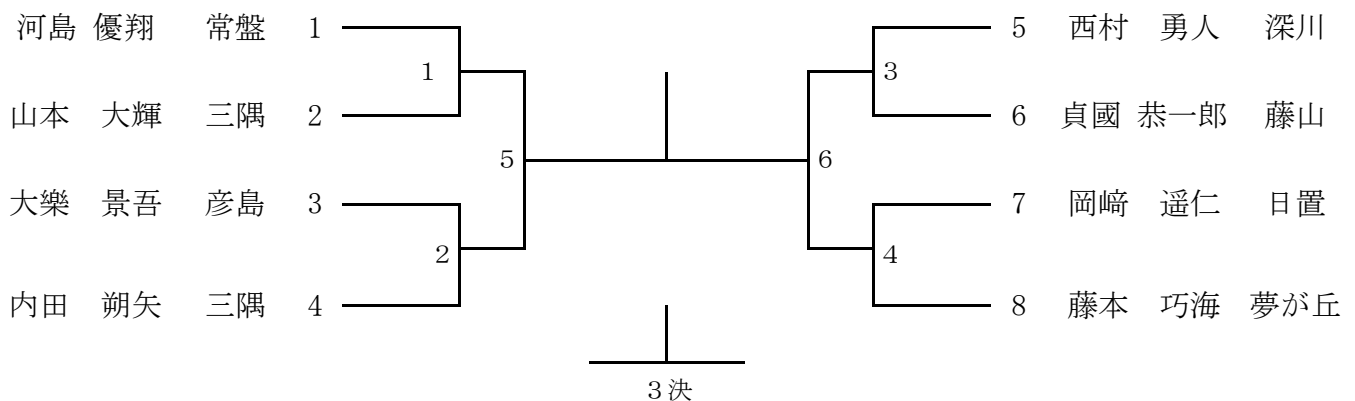
50kg級 第1会場



55kg級 第1会場

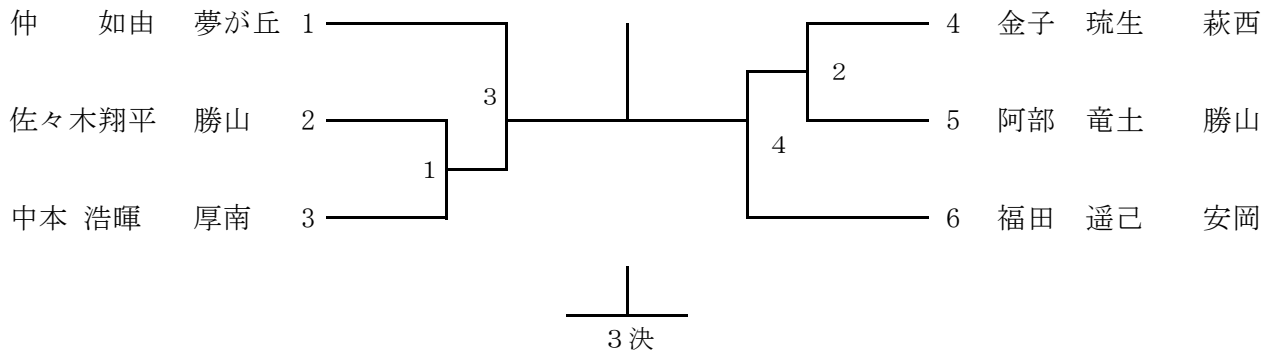


60kg級 第1会場

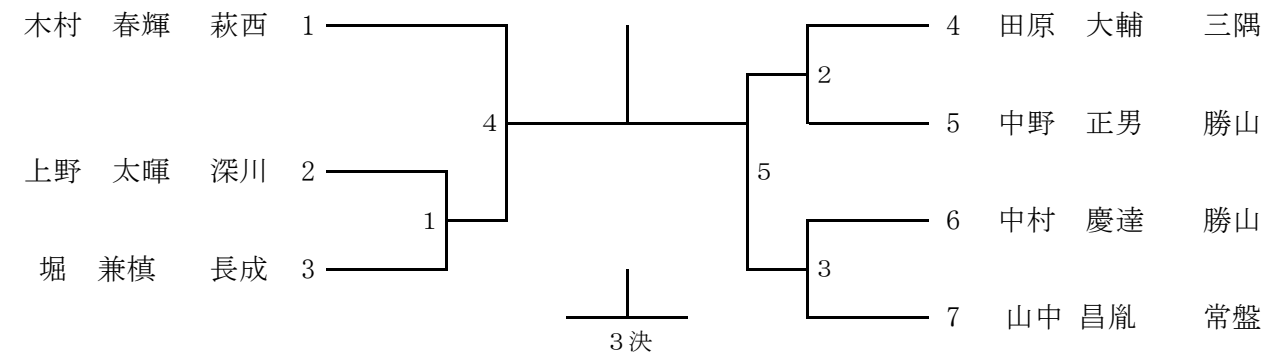


男子個人戦

66kg級 第2会場



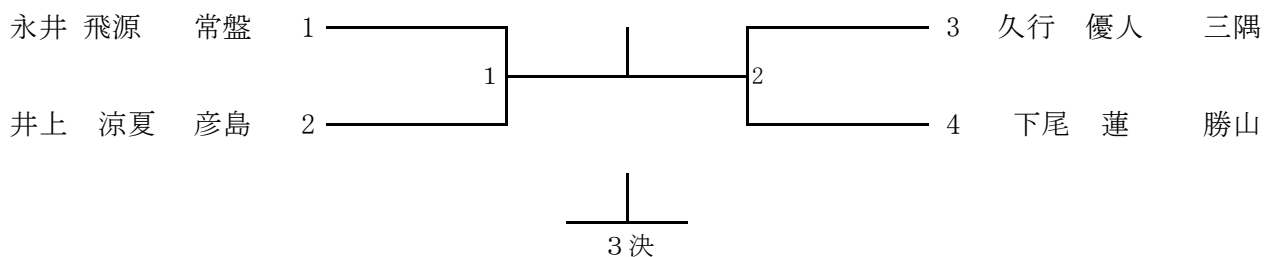
73kg級 第2会場



81kg級 第1会場

選手名		若月 蒼空	前田 倅明	稲田健太郎	勝-負-分	1本勝	順位
若月 蒼空	常盤 1	/	1	3			
前田 倅明	三隅 2		/	2			
稲田健太郎	長成 3			/			

90kg級 第2会場



90kg超級

第2会場

選手名		中原 凜久	齋藤 蒼太	小杉 拓也	勝-負-分	1本勝	順位
中原 凜久	黒石 1		1	3			
齋藤 蒼太	勝山中 2			2			
小杉 拓也	上宇部 3						