

平成30年度山口県体育大会バドミントン競技

期日 2018. 09. 29

会場 下松スポーツ公園
体育館

報告責任者 佐藤雄吾 (大内中)
083-924-0024

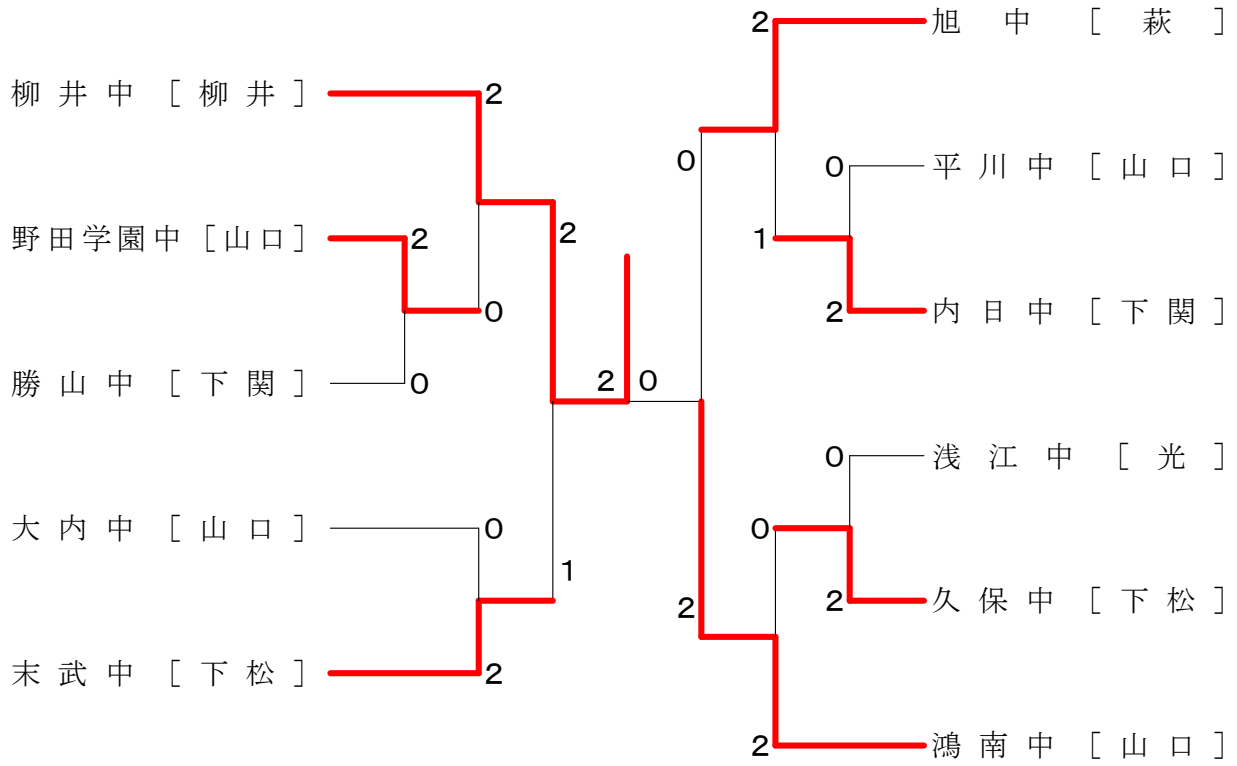
団体戦

種 目	優 勝	準 優 勝	三 位	
男子団体	柳井中 [柳井]	鴻南中 [山口]	末武中 [下松]	旭中 [萩]
女子団体	柳井中 [柳井]	末武中 [下松]	平川中 [山口]	鴻南中 [山口]

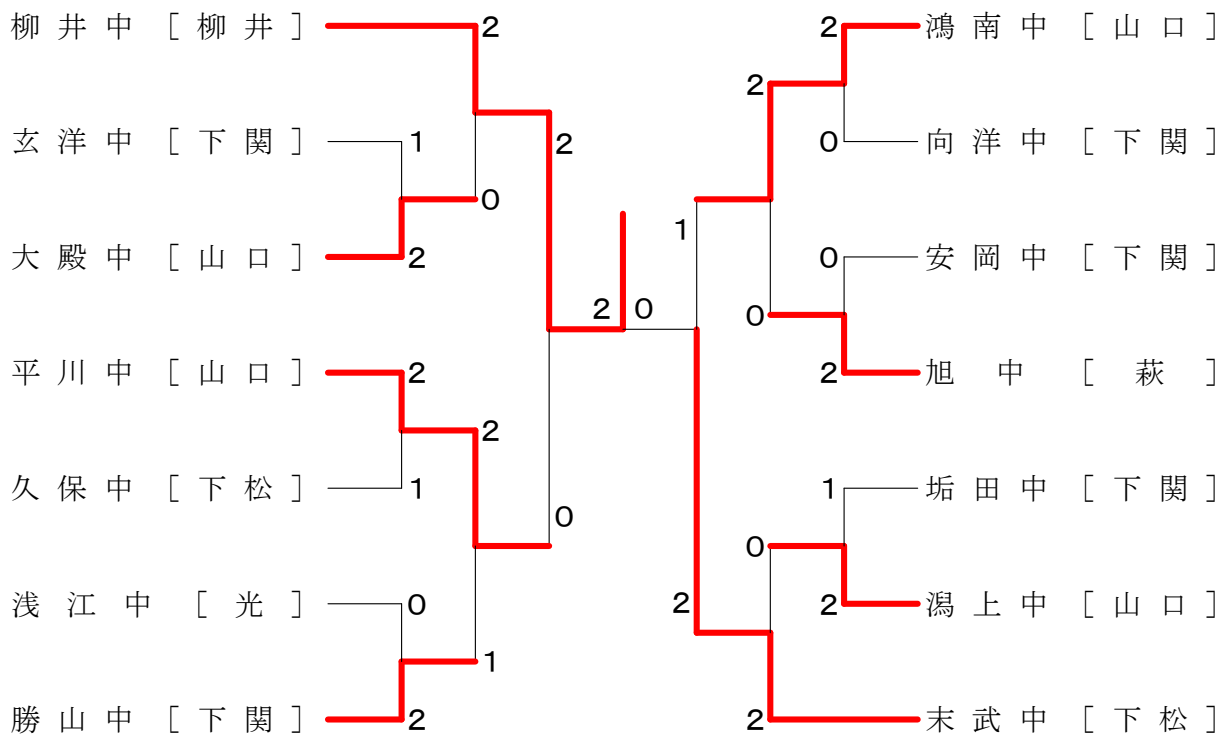
個人戦

種 目	優 勝	準 優 勝	三 位	
男子単	立石 翔馬 (垢田中)	大野 陽輝 (末武中)	廣中 瞬 (鴻南中)	河本 周磨 (菊川中)
男子複	永田 拓己 浅井 歩昂 (柳井中)	藤永 健人 山本 拓実 (鴻南中)	楯田 恭己 川崎 薫 (内日中)	田中 翔夢 横山 拓海 (柳井中)
女子単	相本 珠杏 (下松中)	吉村 羽紗 (内日中)	原 天音 (平川中)	伊藤 茉耶 (末武中)
女子複	川岡 萌 吉松 佳純 (柳井中)	新見 桃芭 及川 歩 (末武中)	福間 芽生 吉光 雅穂 (鴻南中)	高田 穂奈美 兵頭 更紗 (柳井中)

男子団体



女子団体



<p>試合番号 BT-1</p> <p>野田学園中 [山口] 2 - 0 勝山中 [下関]</p> <p>岡村神次郎 2 $\begin{pmatrix} 15-8 \\ 13-15 \\ 15-8 \end{pmatrix}$ 1 井上 眞一 山崎 来 崎野 楓</p> <p>金子鼓太郎 2 $\begin{pmatrix} 15-11 \\ 15-11 \end{pmatrix}$ 0 安成 温也</p> <p>岩永 圭司 $\left(\right)$ 舟木 勇仁 江村 歩真 $\left(\right)$ 原田 真太郎</p>	<p>試合番号 BT-2</p> <p>内日中 [下関] 2 - 0 平川中 [山口]</p> <p>川崎 薫 2 $\begin{pmatrix} 15-7 \\ 15-1 \end{pmatrix}$ 0 井下田 稜治 百田 笙真 末廣 健</p> <p>楯田 恭己 2 $\begin{pmatrix} 15-4 \\ 15-13 \end{pmatrix}$ 0 村田 煌介</p> <p>下田 聖真 $\left(3-4 \right)$ 山本 翔平 吉富 滉陽 $\left(\right)$ 山本 将弘</p>	<p>試合番号 BT-3</p> <p>久保中 [下松] 2 - 0 浅江中 [光]</p> <p>竹中 俊哉 2 $\begin{pmatrix} 15-5 \\ 15-3 \end{pmatrix}$ 0 榊原 僚希 瀧山 璃空 吉河 輝</p> <p>弘中 涼介 2 $\begin{pmatrix} 15-5 \\ 15-0 \end{pmatrix}$ 0 石田 奏楽</p> <p>原田 礁 $\left(\right)$ 福谷 虎太郎 小林 青豊 $\left(\right)$ 谷上 友亮</p>
<p>試合番号 BT-4</p> <p>柳井中 [柳井] 2 - 0 野田学園中 [山口]</p> <p>横山 拓海 2 $\begin{pmatrix} 15-4 \\ 15-2 \end{pmatrix}$ 0 岩永 圭司 前田 健心 江村 歩真</p> <p>中山 康平 2 $\begin{pmatrix} 15-6 \\ 15-6 \end{pmatrix}$ 0 金子鼓太郎</p> <p>永田 拓己 $\left(1-0 \right)$ 岡村神次郎 浅井 歩昂 $\left(\right)$ 山崎 来</p>	<p>試合番号 BT-5</p> <p>末武中 [下松] 2 - 0 大内中 [山口]</p> <p>山本 政樹 2 $\begin{pmatrix} 15-14 \\ 15-11 \end{pmatrix}$ 0 村本 冬馬 飯田 俊平 佐藤 寛志</p> <p>大野 陽輝 2 $\begin{pmatrix} 15-6 \\ 15-6 \end{pmatrix}$ 0 吉村 琉太</p> <p>山下 奨悟 $\left(1-3 \right)$ 篠原隆之介 木場 琉生 $\left(\right)$ 増野 椋太</p>	<p>試合番号 BT-6</p> <p>旭中 [萩] 2 - 1 内日中 [下関]</p> <p>白上 樹 2 $\begin{pmatrix} 15-4 \\ 15-1 \end{pmatrix}$ 0 下田 聖真 藤村 崇宏 吉富 滉陽</p> <p>長岡 毅晃 1 $\begin{pmatrix} 15-12 \\ 13-15 \\ 7-15 \end{pmatrix}$ 2 楯田 恭己</p> <p>土山 遼誠 2 $\begin{pmatrix} 15-13 \\ 15-14 \end{pmatrix}$ 0 川崎 薫 山本 圭佑 百田 笙真</p>
<p>試合番号 BT-7</p> <p>鴻南中 [山口] 2 - 0 久保中 [下松]</p> <p>藤永 健人 2 $\begin{pmatrix} 15-6 \\ 15-2 \end{pmatrix}$ 0 福田 真之介 山本 拓実 大越 拓音</p> <p>廣中 瞬 2 $\begin{pmatrix} 15-8 \\ 15-9 \end{pmatrix}$ 0 弘中 涼介</p> <p>山野井治輝 $\left(4-2 \right)$ 竹中 俊哉 山形 隆成 $\left(\right)$ 瀧山 璃空</p>	<p>試合番号 BT-8</p> <p>柳井中 [柳井] 2 - 1 末武中 [下松]</p> <p>永田 拓己 2 $\begin{pmatrix} 15-7 \\ 15-6 \end{pmatrix}$ 0 松村 悠来 横山 拓海 松本 大吾</p> <p>生田 壮志 0 $\begin{pmatrix} 12-15 \\ 6-15 \end{pmatrix}$ 2 大野 陽輝</p> <p>浅井 歩昂 2 $\begin{pmatrix} 15-9 \\ 15-4 \end{pmatrix}$ 0 山下 奨悟 田中 翔夢 木場 琉生</p>	<p>試合番号 BT-9</p> <p>鴻南中 [山口] 2 - 0 旭中 [萩]</p> <p>藤永 健人 2 $\begin{pmatrix} 15-12 \\ 15-11 \end{pmatrix}$ 0 白上 樹 山本 拓実 藤村 崇宏</p> <p>廣中 瞬 2 $\begin{pmatrix} 15-5 \\ 15-10 \end{pmatrix}$ 0 長岡 毅晃</p> <p>山野井治輝 1 $\begin{pmatrix} 14-15 \\ 15-12 \\ 2-2 \end{pmatrix}$ 1 中村 陵雅 山形 隆成 山本 圭佑</p>
<p>試合番号 BT-10</p> <p>柳井中 [柳井] 2 - 0 鴻南中 [山口]</p> <p>浅井 歩昂 2 $\begin{pmatrix} 15-10 \\ 15-14 \end{pmatrix}$ 0 藤永 健人 田中 翔夢 山本 拓実</p> <p>永田 拓己 2 $\begin{pmatrix} 15-12 \\ 15-9 \end{pmatrix}$ 0 廣中 瞬</p> <p>横山 拓海 1 $\begin{pmatrix} 15-10 \\ 12-15 \\ 6-0 \end{pmatrix}$ 1 山野井治輝 前田 健心 山形 隆成</p>		

<p>試合番号 GT-1</p> <p>大殿中 [山口] 2 - 1 玄洋中 [下関]</p> <p>暮野 淳子 2 $\begin{pmatrix} 15-9 \\ 15-14 \end{pmatrix}$ 0 松嶋 寧々 木村 真佑</p> <p>徳本 遥 1 $\begin{pmatrix} 12-15 \\ 15-13 \\ 12-15 \end{pmatrix}$ 2 高杉 優郁</p> <p>大來 真緒 2 $\begin{pmatrix} 15-9 \\ 15-3 \end{pmatrix}$ 0 福濱 光 平重 祐希 藤田 羽菜</p>	<p>試合番号 GT-2</p> <p>平川中 [山口] 2 - 1 久保中 [下松]</p> <p>鹿取 柚那 1 $\begin{pmatrix} 11-15 \\ 15-13 \\ 10-15 \end{pmatrix}$ 2 石原 和華 中村 朱利 藤井 美希</p> <p>原 天音 2 $\begin{pmatrix} 15-1 \\ 15-7 \end{pmatrix}$ 0 井上 風</p> <p>岡部 風紗 2 $\begin{pmatrix} 15-12 \\ 15-10 \end{pmatrix}$ 0 橋本 亜美里 安本 朱里 久武 梨緒</p>	<p>試合番号 GT-3</p> <p>勝山中 [下関] 2 - 0 浅江中 [光]</p> <p>関 まひる 2 $\begin{pmatrix} 15-5 \\ 15-1 \end{pmatrix}$ 0 寶迫 彩乃 白石 史実 神代 萌恵</p> <p>正代 琴音 2 $\begin{pmatrix} 15-13 \\ 15-12 \end{pmatrix}$ 0 河村 光優</p> <p>樋口 萌 $\begin{pmatrix} 5-11 \end{pmatrix}$ 上田 優月 久芳 紗也果 石田 鈴音</p>
<p>試合番号 GT-4</p> <p>鴻南中 [山口] 2 - 0 向洋中 [下関]</p> <p>福間 芽生 2 $\begin{pmatrix} 15-1 \\ 15-5 \end{pmatrix}$ 0 峰藤 千綾 永瀬 鈴 恩田 優花</p> <p>倉本 友菜 2 $\begin{pmatrix} 15-10 \\ 15-7 \end{pmatrix}$ 0 笹野 美羽</p> <p>吉光 雅徳 $\begin{pmatrix} 12-7 \end{pmatrix}$ 藤岡 優芽 小松光奈里 松永 直桜</p>	<p>試合番号 GT-5</p> <p>旭中 [萩] 2 - 0 安岡中 [下関]</p> <p>美村 茜 2 $\begin{pmatrix} 15-12 \\ 11-15 \\ 15-13 \end{pmatrix}$ 1 木村 莉緒 山本 百萌 河内 久瑠実</p> <p>杉山 夏波 2 $\begin{pmatrix} 15-9 \\ 15-14 \end{pmatrix}$ 0 大下 咲羽</p> <p>美村 瞳 $\begin{pmatrix} \end{pmatrix}$ 秋本 渚 矢田部 穂香 $\begin{pmatrix} \end{pmatrix}$ 宮野 真弥</p>	<p>試合番号 GT-6</p> <p>潟上中 [山口] 2 - 1 堀田中 [下関]</p> <p>長廣 恋奈 2 $\begin{pmatrix} 15-9 \\ 15-13 \end{pmatrix}$ 0 吉田 朱里 宇野 沙里 坂本 遥</p> <p>藤井 麻緒 0 $\begin{pmatrix} 5-15 \\ 2-15 \end{pmatrix}$ 2 光永 結稀</p> <p>松本 光 2 $\begin{pmatrix} 15-14 \\ 15-11 \end{pmatrix}$ 0 山田 一葉 野村 和加 立石 結芽</p>
<p>試合番号 GT-7</p> <p>柳井中 [柳井] 2 - 0 大殿中 [山口]</p> <p>原田 歩 2 $\begin{pmatrix} 15-5 \\ 15-6 \end{pmatrix}$ 0 大來 真緒 原田 望 平重 祐希</p> <p>伊藤 天音 2 $\begin{pmatrix} 15-1 \\ 15-1 \end{pmatrix}$ 0 田邊 悠伊</p> <p>川岡 萌 $\begin{pmatrix} 5-2 \end{pmatrix}$ 暮野 淳子 吉松 佳純 木村 真佑</p>	<p>試合番号 GT-8</p> <p>平川中 [山口] 2 - 1 勝山中 [下関]</p> <p>鹿取 柚那 0 $\begin{pmatrix} 7-15 \\ 6-15 \end{pmatrix}$ 2 白石 史実 中村 朱利 久芳 紗也果</p> <p>原 天音 2 $\begin{pmatrix} 15-12 \\ 15-3 \end{pmatrix}$ 0 正代 琴音</p> <p>岡部 風紗 2 $\begin{pmatrix} 15-10 \\ 15-14 \end{pmatrix}$ 0 関 まひる 安本 朱里 樋口 萌</p>	<p>試合番号 GT-9</p> <p>鴻南中 [山口] 2 - 0 旭中 [萩]</p> <p>吉光 雅徳 $\begin{pmatrix} 15-14 \\ 9-5 \end{pmatrix}$ 美村 茜 小松光奈里 山本 百萌</p> <p>倉本 友菜 2 $\begin{pmatrix} 15-9 \\ 15-6 \end{pmatrix}$ 0 杉山 夏波</p> <p>福間 芽生 2 $\begin{pmatrix} 15-5 \\ 15-5 \end{pmatrix}$ 0 美村 瞳 永瀬 鈴 矢田部 穂香</p>
<p>試合番号 GT-10</p> <p>末武中 [下松] 2 - 0 潟上中 [山口]</p> <p>新見 桃芭 2 $\begin{pmatrix} 15-5 \\ 15-4 \end{pmatrix}$ 0 野村 和加 藤川由梨奈 松本 光</p> <p>伊藤 茉耶 2 $\begin{pmatrix} 15-7 \\ 15-6 \end{pmatrix}$ 0 三嶋 美月</p> <p>橋 里依 $\begin{pmatrix} \end{pmatrix}$ 宇野 沙里 伊藤 瞳 $\begin{pmatrix} \end{pmatrix}$ 宇野 莉央</p>	<p>試合番号 GT-11</p> <p>柳井中 [柳井] 2 - 0 平川中 [山口]</p> <p>原田 歩 2 $\begin{pmatrix} 15-4 \\ 15-11 \end{pmatrix}$ 0 鹿取 柚那 原田 望 中村 朱利</p> <p>伊藤 天音 $\begin{pmatrix} 9-15 \\ 8-4 \end{pmatrix}$ 原 天音</p> <p>兵頭 更紗 2 $\begin{pmatrix} 15-11 \\ 15-5 \end{pmatrix}$ 0 岡部 風紗 高田 穂奈美 安本 朱里</p>	<p>試合番号 GT-12</p> <p>末武中 [下松] 2 - 1 鴻南中 [山口]</p> <p>新見 桃芭 2 $\begin{pmatrix} 15-2 \\ 15-10 \end{pmatrix}$ 0 永瀬 鈴 及川 歩 倉本 友菜</p> <p>伊藤 茉耶 0 $\begin{pmatrix} 10-15 \\ 8-15 \end{pmatrix}$ 2 小松光奈里</p> <p>橋 里依 2 $\begin{pmatrix} 15-10 \\ 15-11 \end{pmatrix}$ 0 福間 芽生 伊藤 瞳 吉光 雅穂</p>

試合番号 GT-13

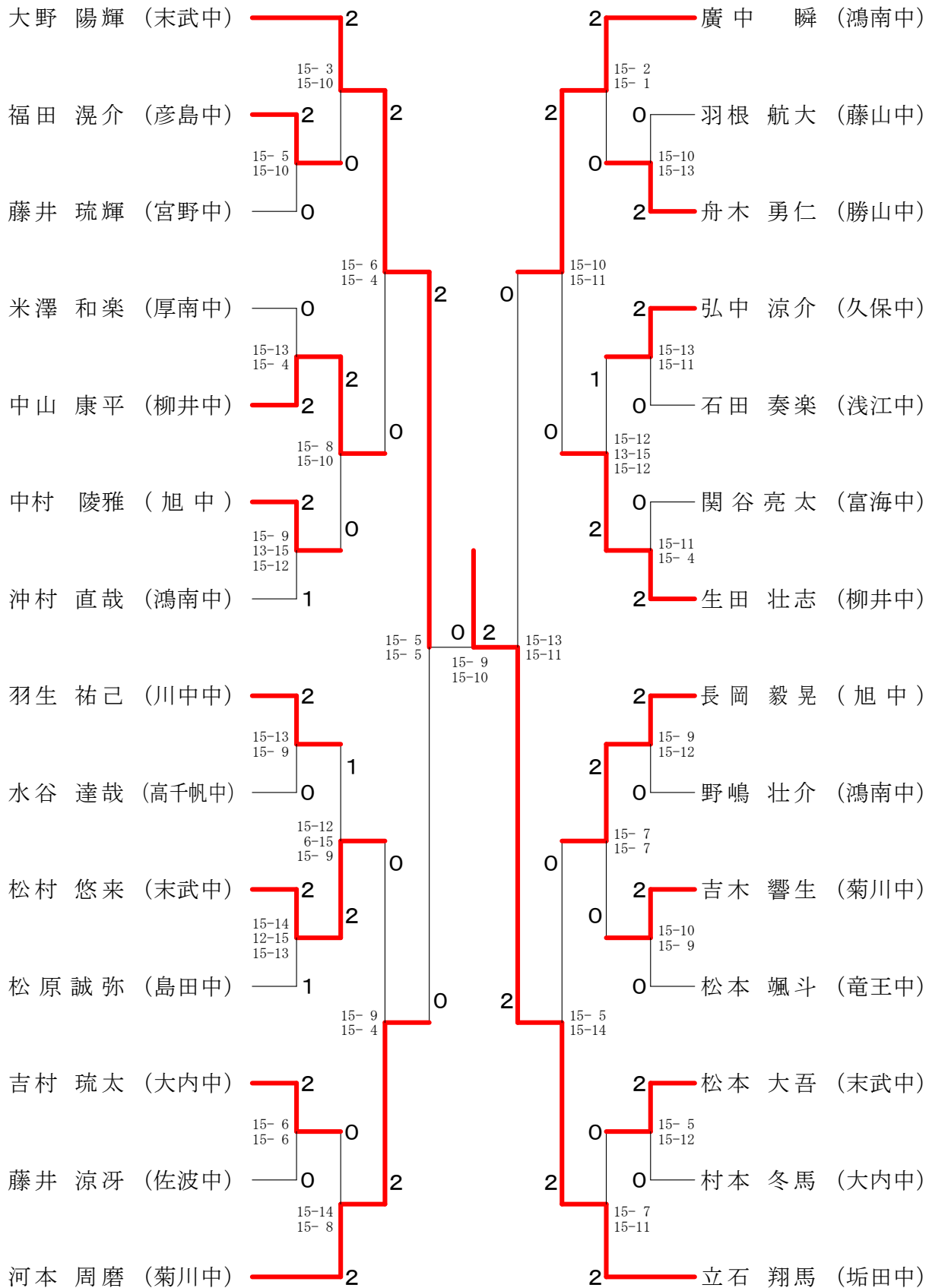
柳井中 [柳井] 2 - 0 未武中 [下松]

兵頭 更紗 1 $\left(\begin{matrix} 15-11 \\ 9-15 \end{matrix} \right)$ 1 新見 桃芭
高田 穂奈美 及川 歩

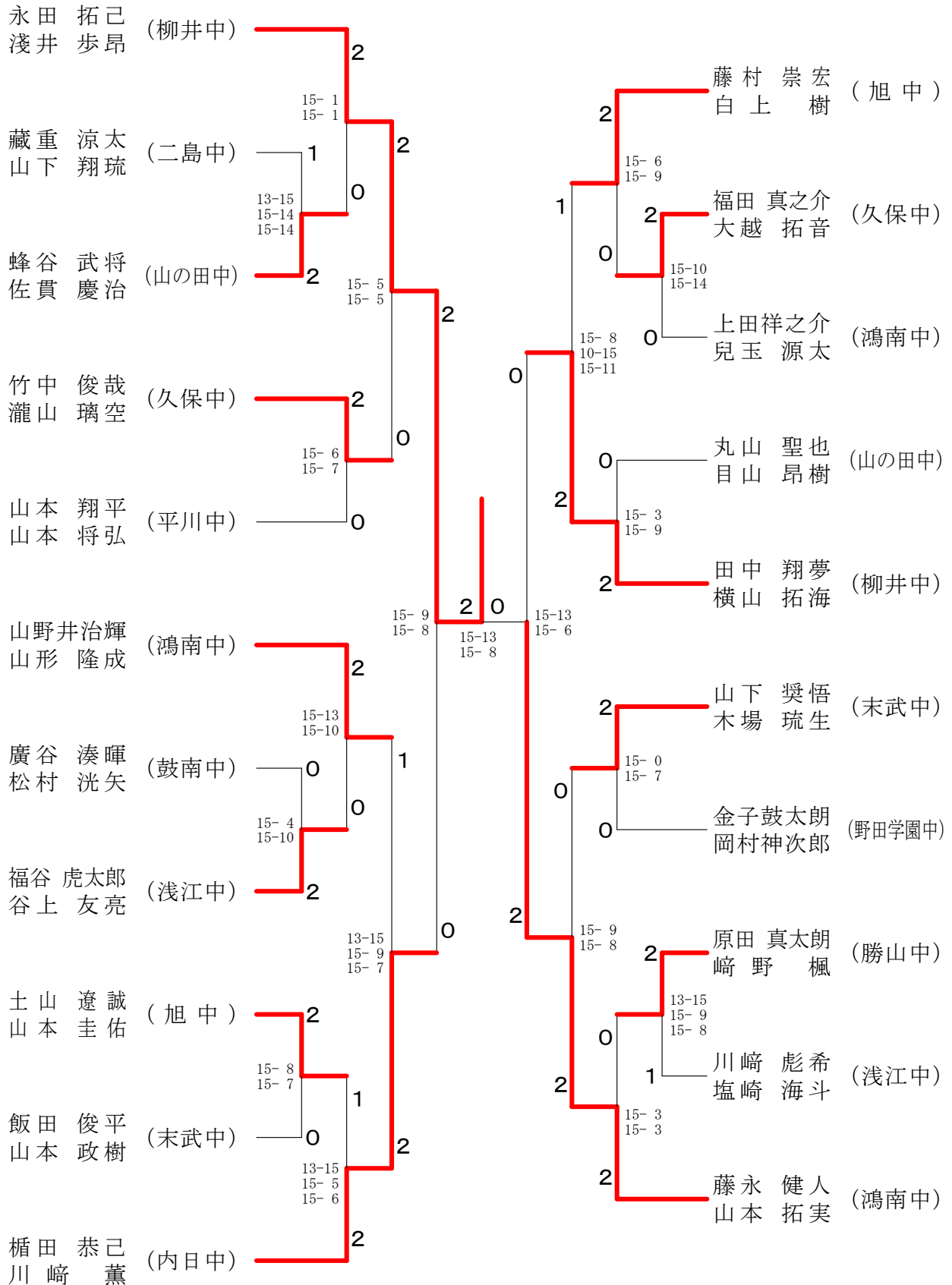
伊藤 天音 2 $\left(\begin{matrix} 15- 8 \\ 15- 5 \end{matrix} \right)$ 0 藤川由梨奈

川岡 萌 2 $\left(\begin{matrix} 12-15 \\ 15- 1 \\ 15- 5 \end{matrix} \right)$ 1 橘 里依
吉松 佳純 伊藤 瞳

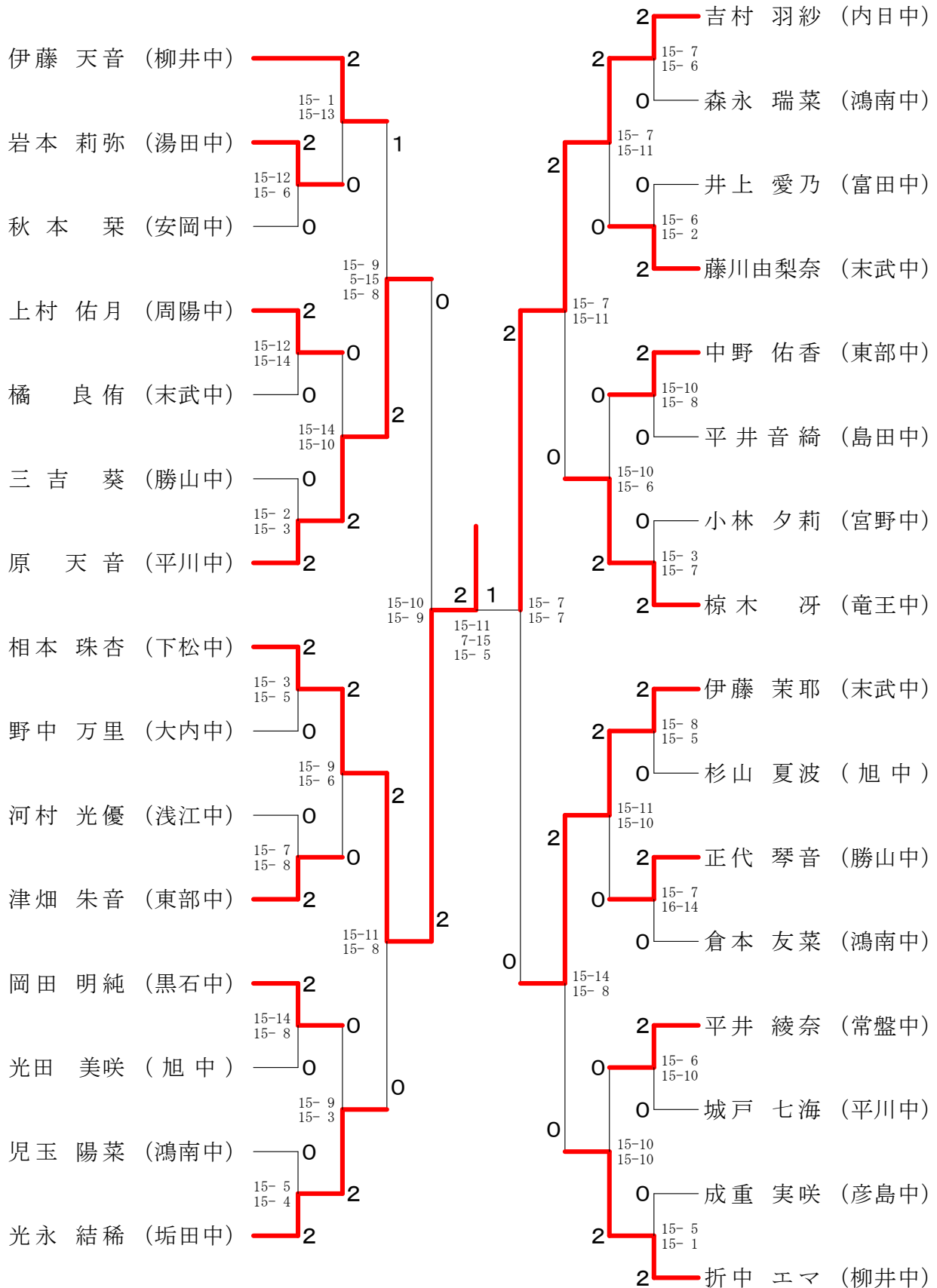
男子シングルス



男子ダブルス



女子シングルス



女子ダブルス

