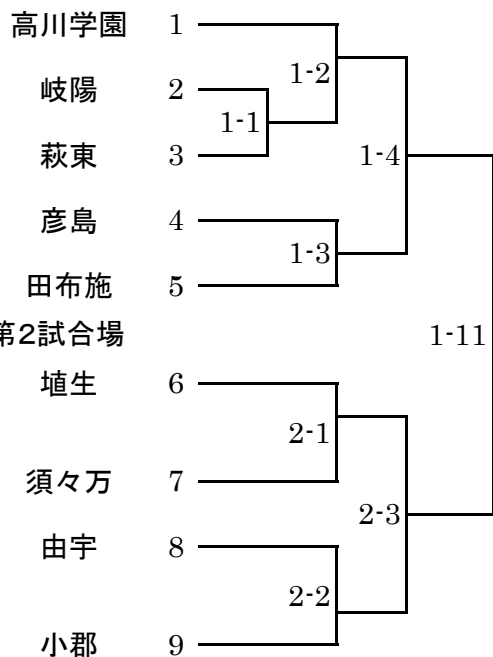
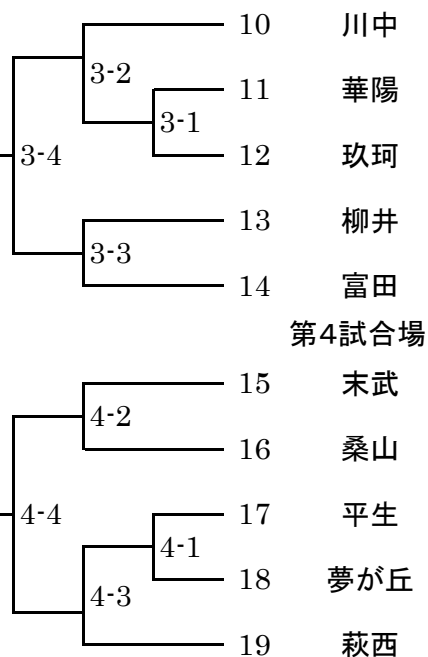


女子団体トーナメント

第1試合場



第3試合場



第2試合場

第4試合場

試合順

1日目

- 1 女子団体(ベスト4決定まで)
- 2 男子団体(ベスト4決定まで)
- 3 女子団体準決勝(第1・2試合場にて)
- 4 男子団体準決勝(第1・2試合場にて)
- 5 女子団体決勝(第1試合場にて)
- 6 男子団体決勝(第1試合場にて)

試合場について

正面(本部)

2試合場	1試合場
4試合場	3試合場

2日目

- 1 女子個人(決勝戦だけ残す) *リーグ戦はすべて行う。
- 2 男子個人(決勝戦だけ残す)
- 3 女子個人決勝(第1試合場にて)
男子個人決勝(第2試合場にて)
女子男子の決勝戦は、1・2試合場で同時に行う。

個人戦試合会場

試合会場	1		2		3		4	
1	40kg級	2	44kg級	7	48kg級	13	52kg級	12
2	57kg級	9	63kg・63超級	8	50kg級	34	55kg級	34
3	70kg級	2	60kg級	16	90kg超級	6	90kg級	5
4	66kg級	29	81kg級	21				
5	73kg級	13						
6	女子決勝	11	男子決勝	22				
計		66		74		53		51

※ 各階級は1年→2年→3年の順で行う
 全学年で1回戦が終了し次第2回戦を行う。
 但し、リーグ戦は他の階級の試合と平行して行う。

男子団体トーナメント

第1試合場

高川学園 1
東 2
三隅 3
熊毛 4
彦島 5
川下 6
柳井 7

第2試合場

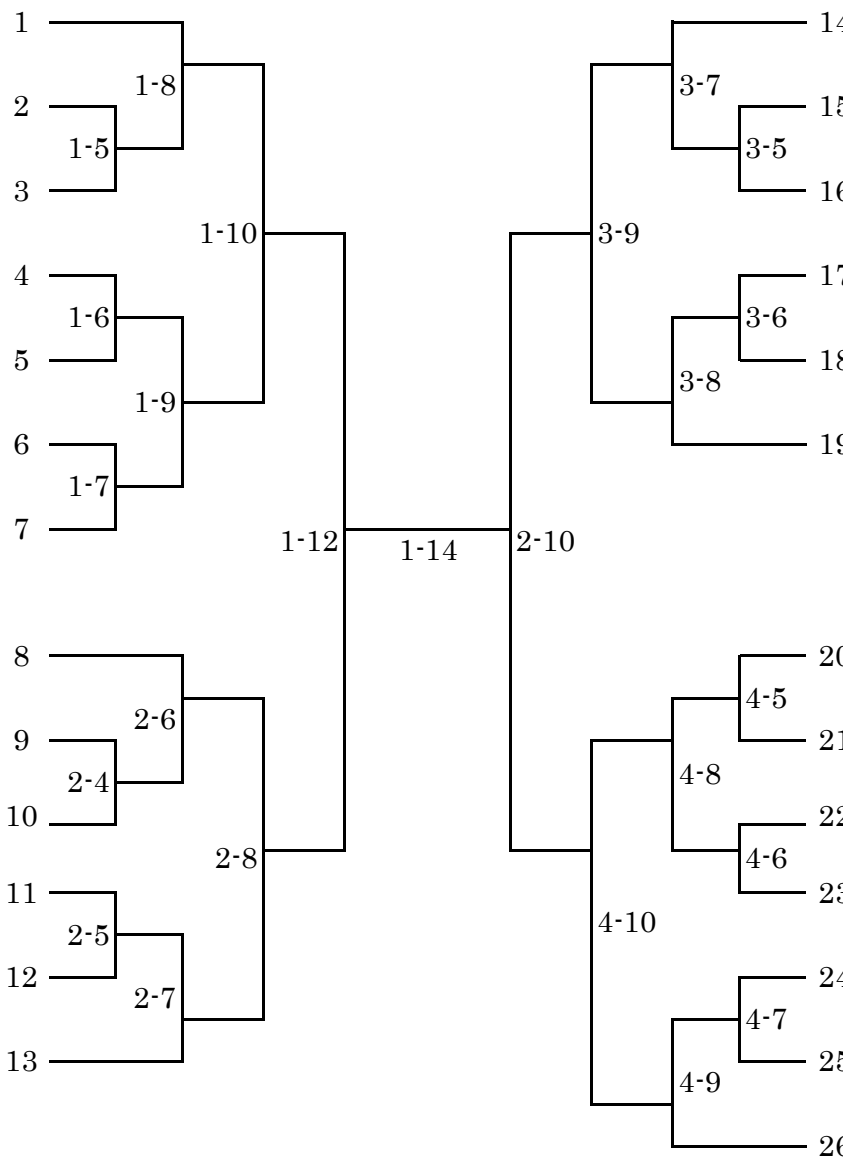
末武 8
大内 9
萩西 10
勝山 11
由宇 12
岐陽 13

第3試合場

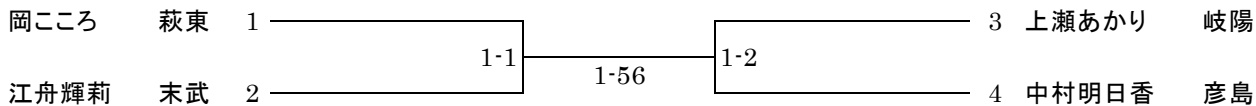
14 麻里布
15 華陽
16 深川
17 萩東
18 富田
19 夢が丘

第4試合場

20 田布施
21 桑山
22 玖珂
23 小郡
24 東部
25 平田
26 常盤

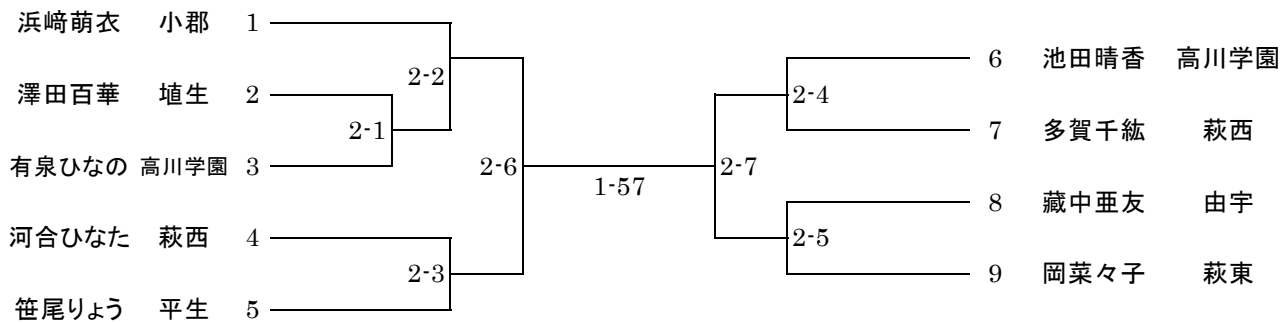


1・2年40kg級(第1試合場)



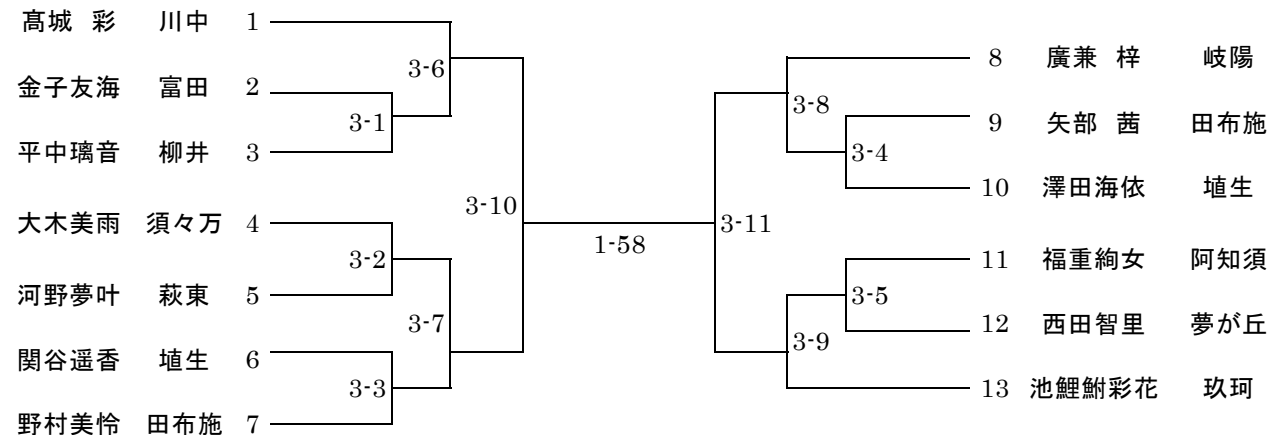
1位 中学校
 2位 中学校
 3位 中学校
 3位 中学校

1・2年44kg級(第2試合場)



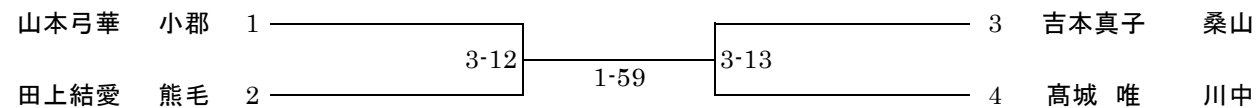
1位 中学校
 2位 中学校
 3位 中学校
 3位 中学校

1・2年48kg級(第3試合場)



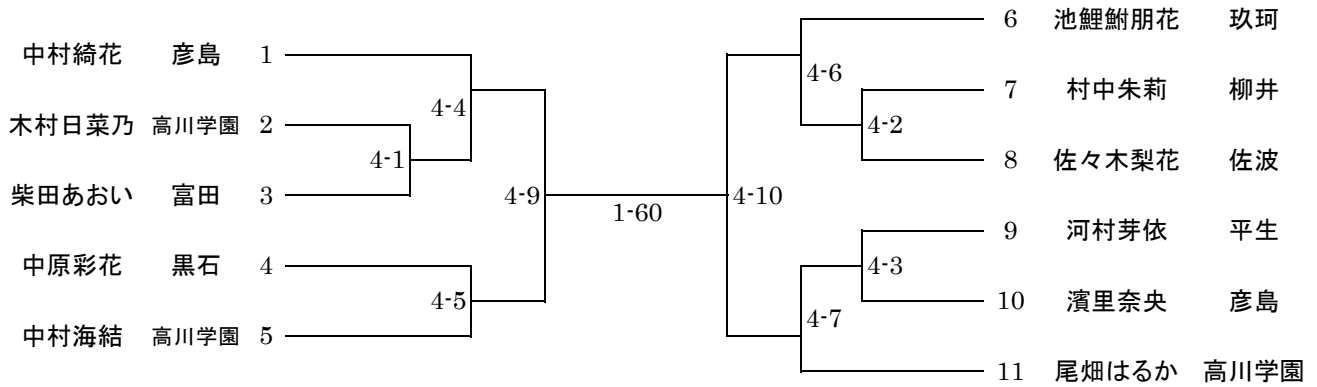
1位 中学校
 2位 中学校
 3位 中学校
 3位 中学校

3年48以下級(第3試合場)



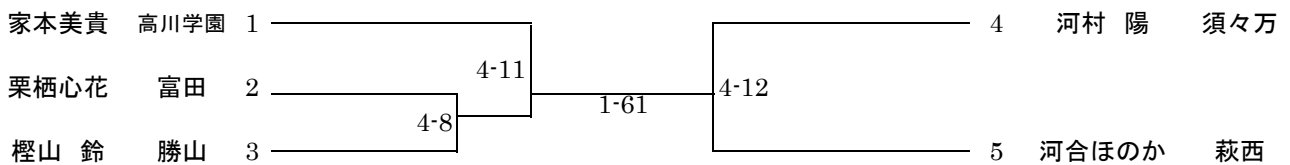
1位 中学校
 2位 中学校
 3位 中学校
 3位 中学校

1・2年52kg級(第4試合場)



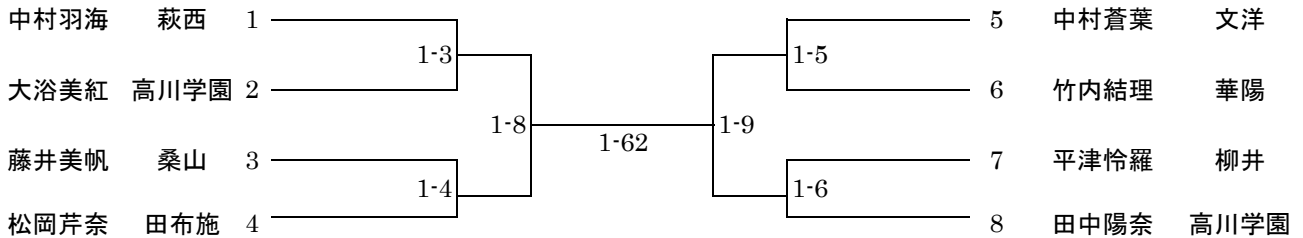
1位 中学校
 2位 中学校
 3位 中学校
 3位 中学校

3年52kg級(第4試合場)



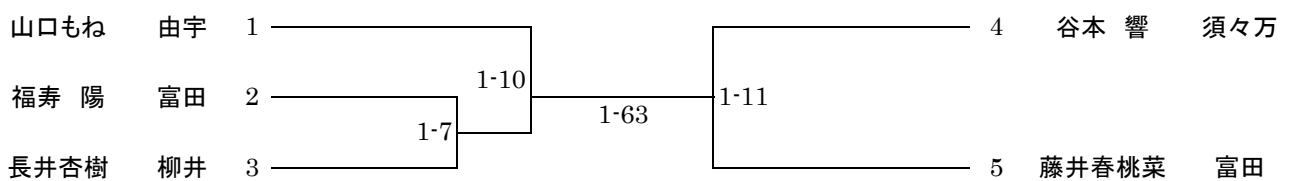
1位 中学校
 2位 中学校
 3位 中学校
 3位 中学校

1・2年57kg級(第1試合場)



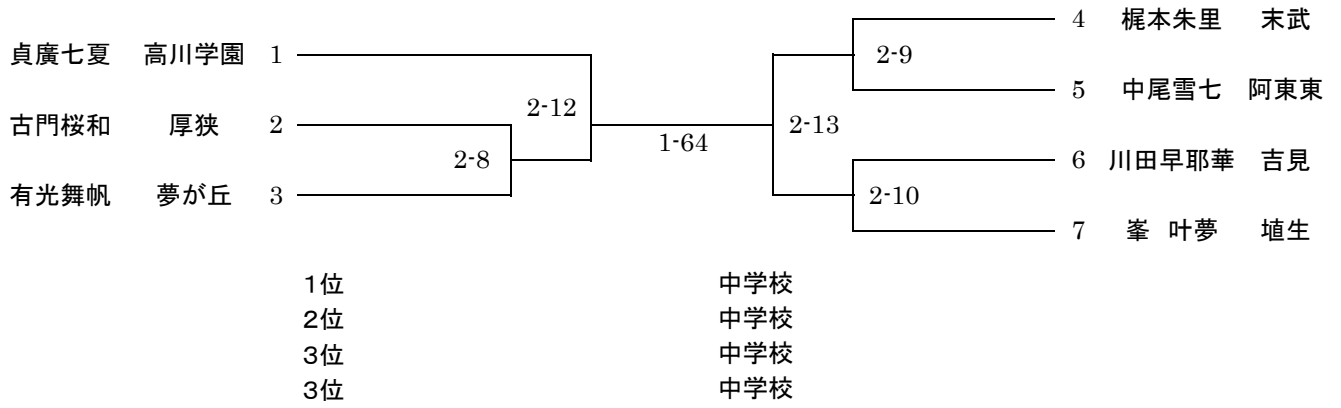
1位 中学校
 2位 中学校
 3位 中学校
 3位 中学校

3年57kg級(第1試合場)

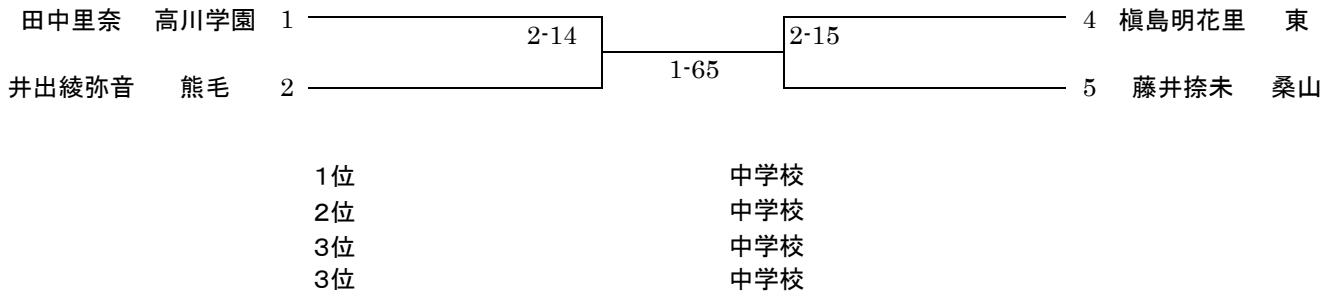


1位 中学校
 2位 中学校
 3位 中学校
 3位 中学校

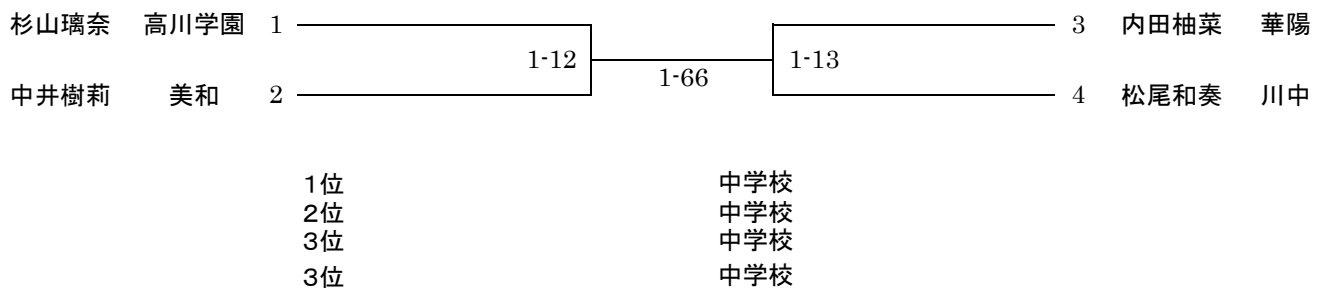
1・2年63kg級(第2試合場)



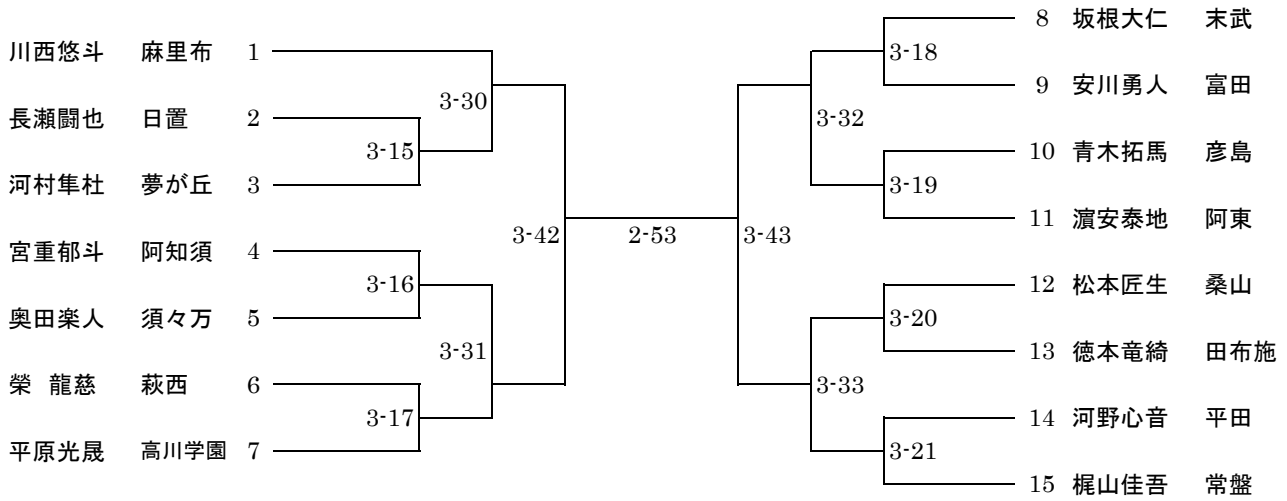
3年63kg超級(第2試合場)



1・2年70kg級(第1試合場)



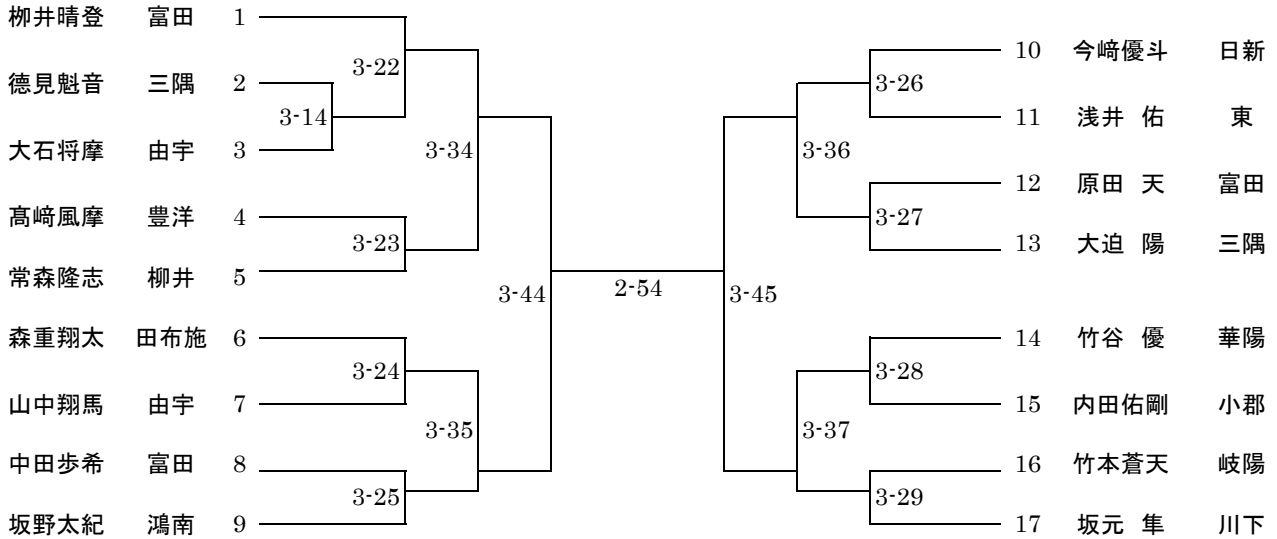
1年50kg級(第3試合場)



1位
2位
3位
3位

中学校
中学校
中学校
中学校

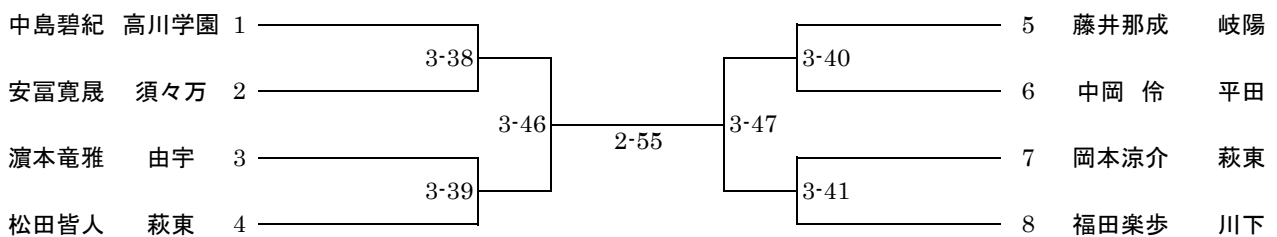
2年50kg級(第3試合場)



1位
2位
3位
3位

中学校
中学校
中学校
中学校

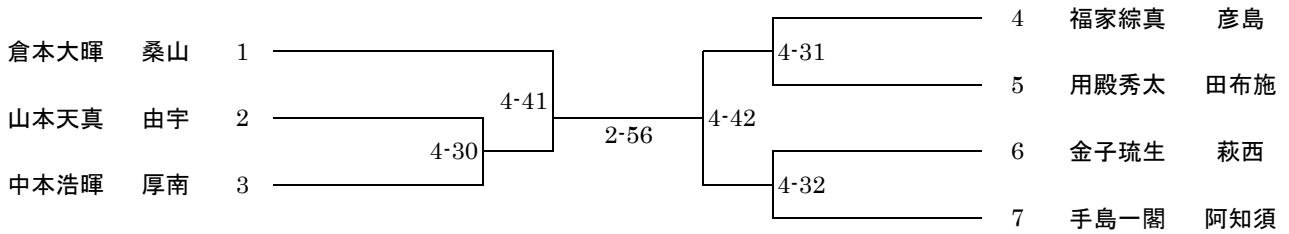
3年50kg級(第3試合場)



1位
2位
3位
3位

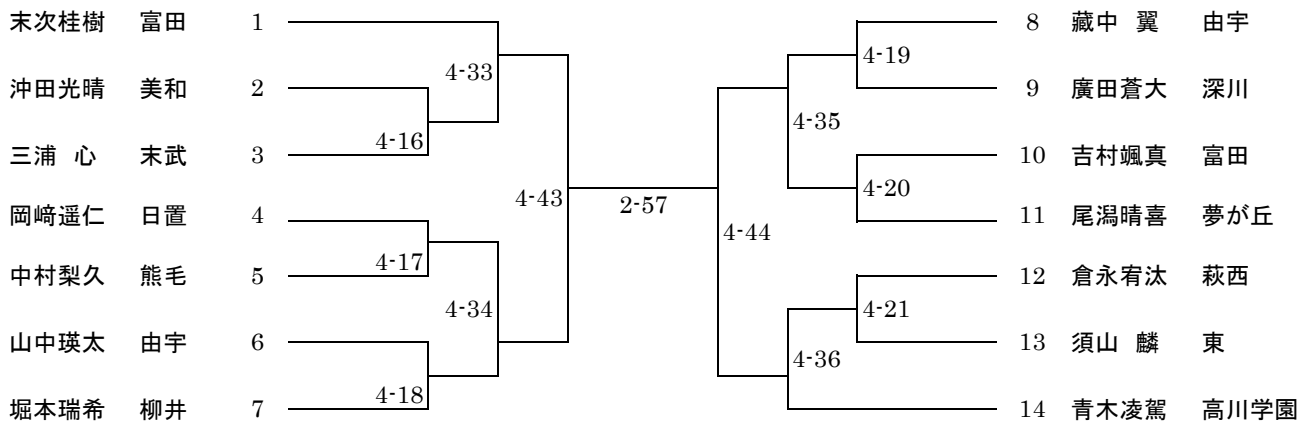
中学校
中学校
中学校
中学校

1年55kg級(第4試合場)



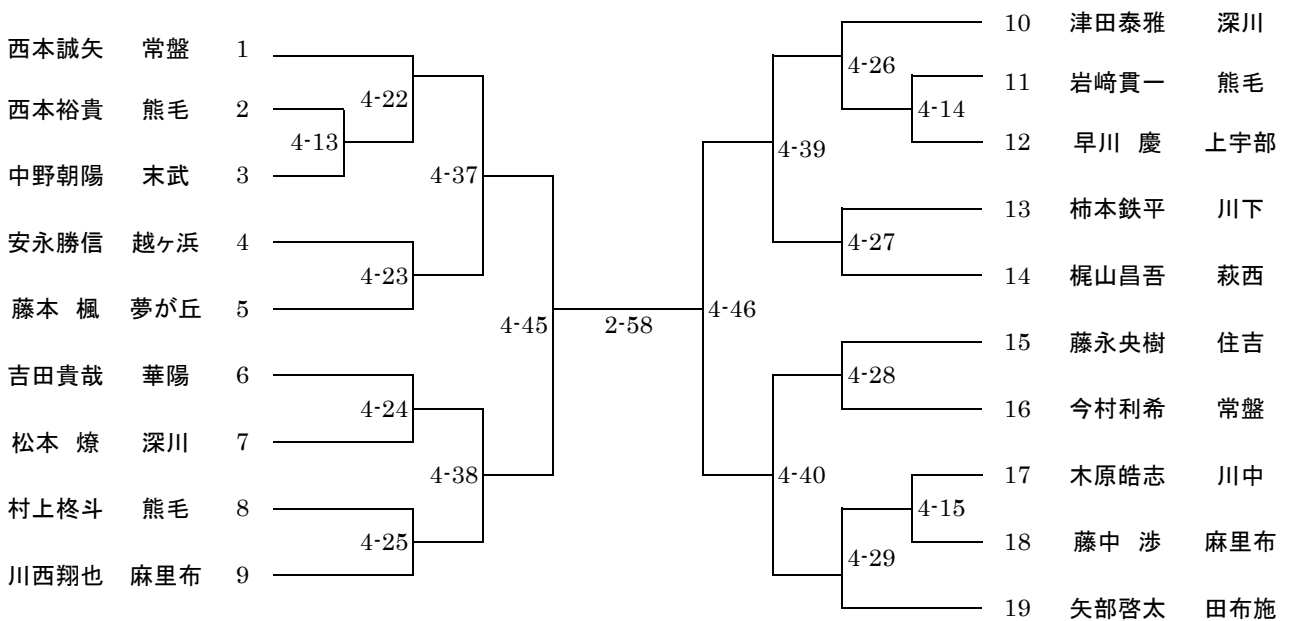
1位 中学校
 2位 中学校
 3位 中学校
 3位 中学校

2年55kg級(第4試合場)



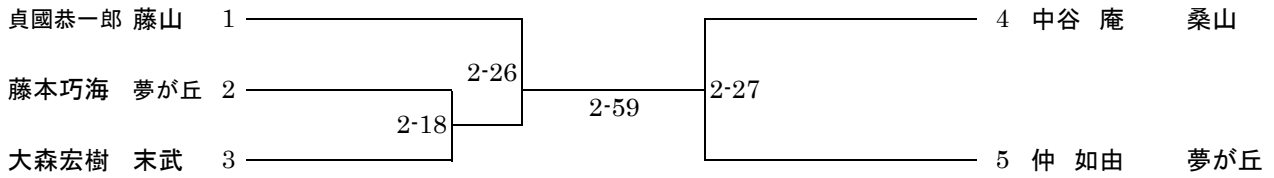
1位 中学校
 2位 中学校
 3位 中学校
 3位 中学校

3年55kg級(第4試合場)



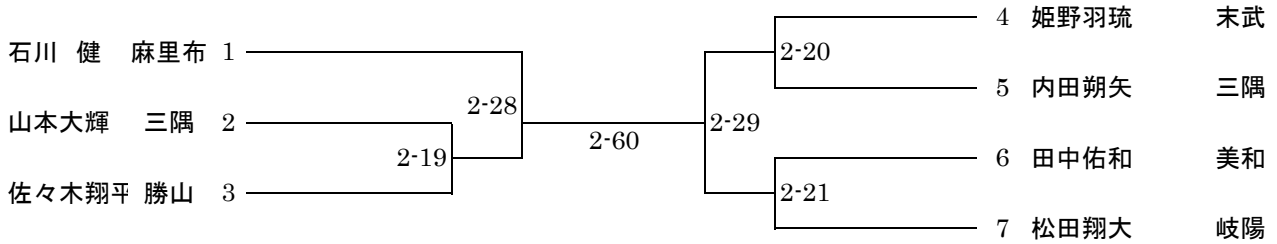
1位 中学校
 2位 中学校
 3位 中学校
 3位 中学校

1年60kg級(第2試合場)



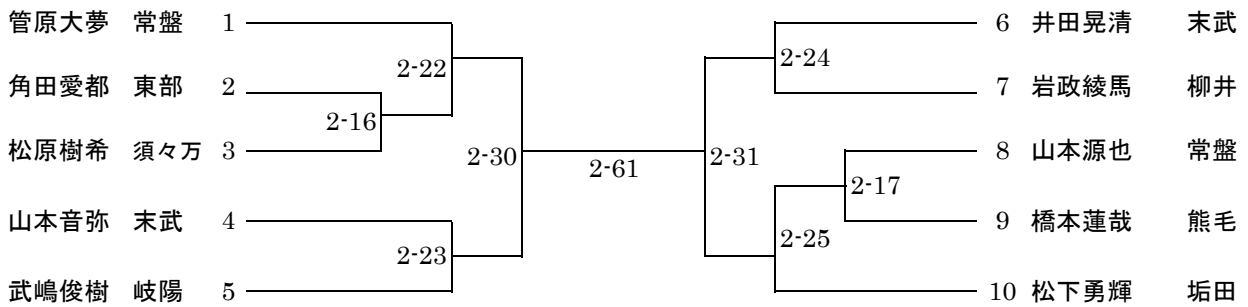
1位 中学校
 2位 中学校
 3位 中学校
 3位 中学校

2年60kg級(第2試合場)



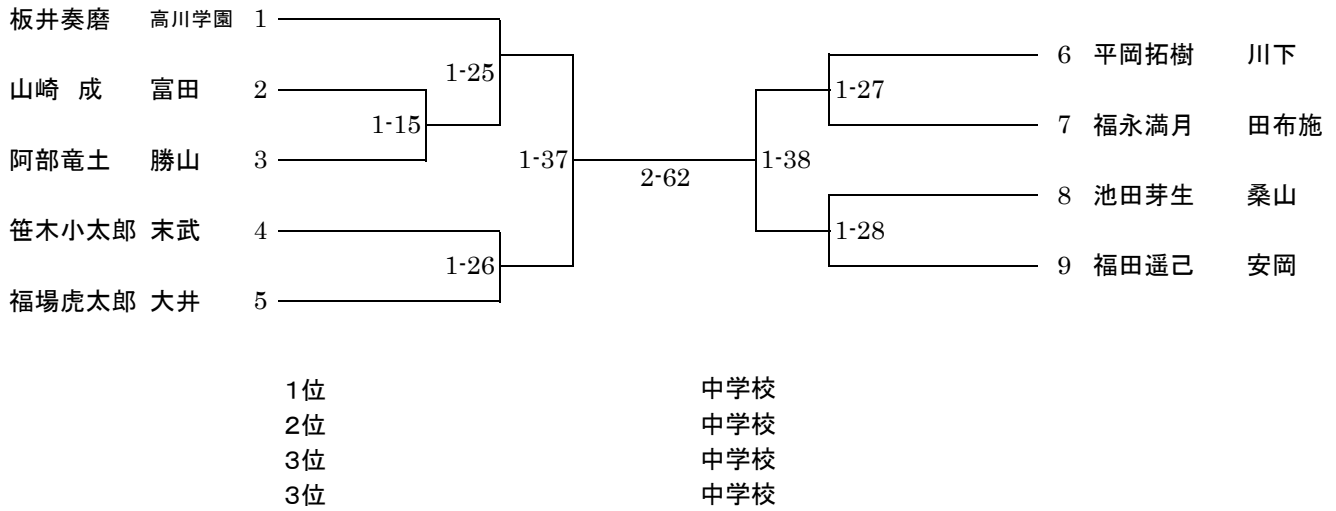
1位 中学校
 2位 中学校
 3位 中学校
 3位 中学校

3年60kg級(第2試合場)

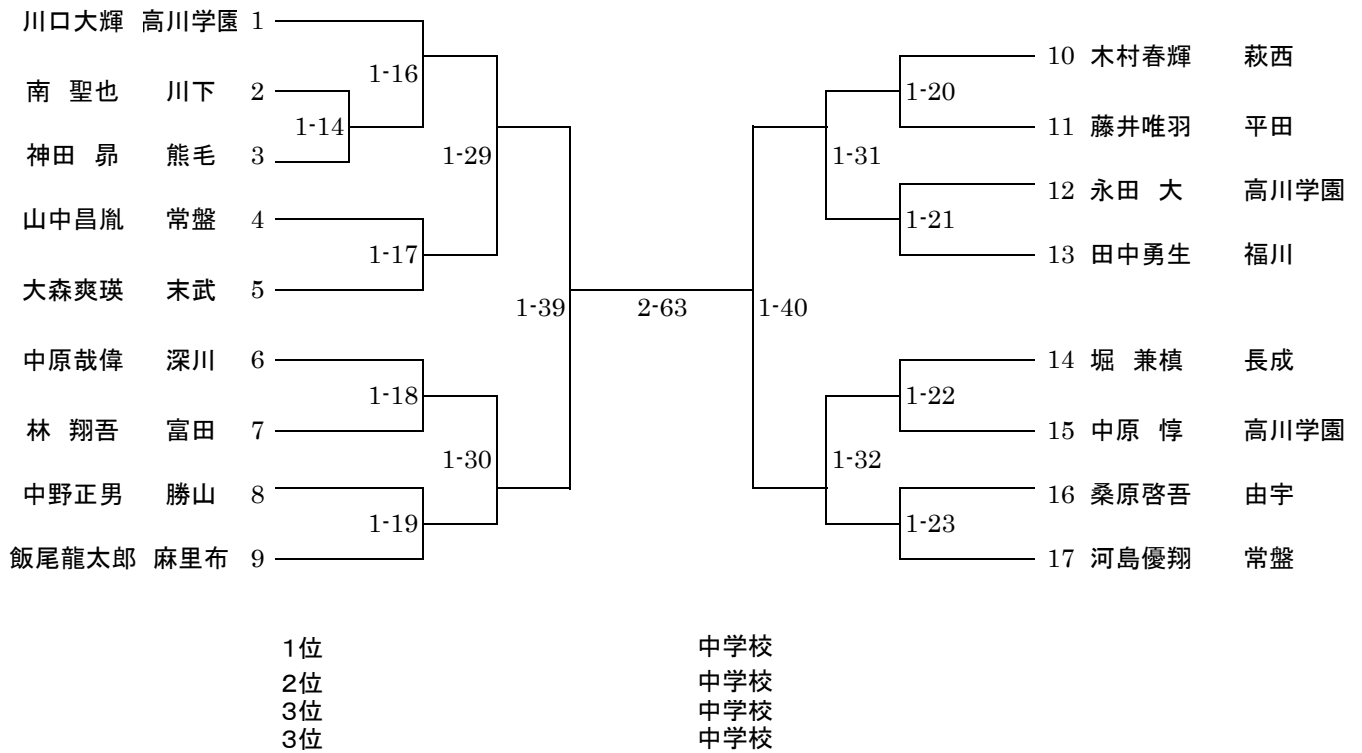


1位 中学校
 2位 中学校
 3位 中学校
 3位 中学校

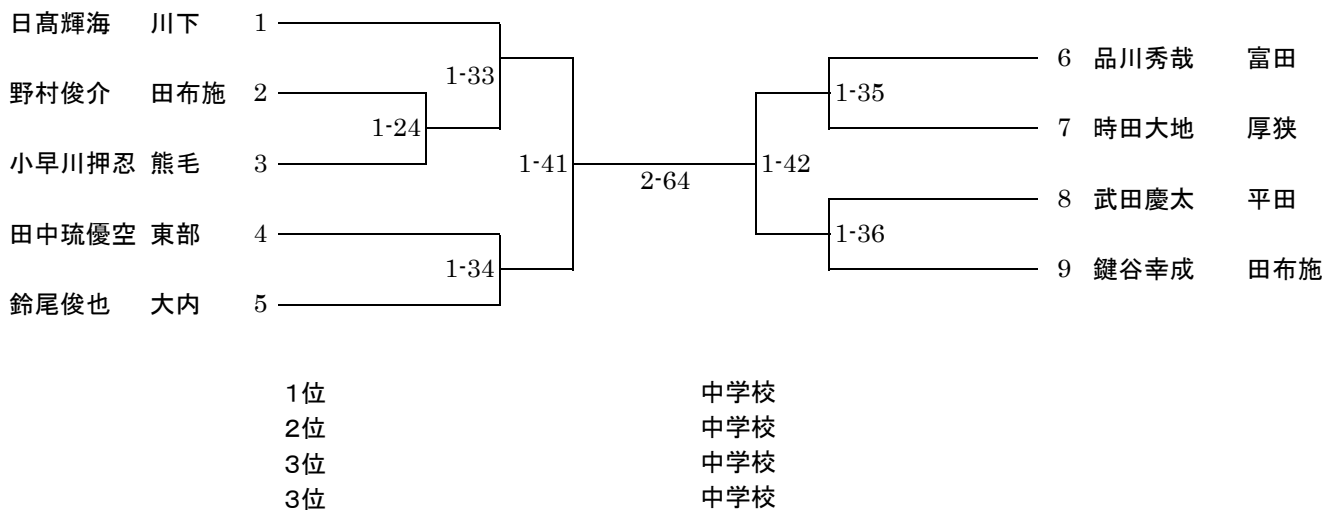
1年66kg級(第1試合場)



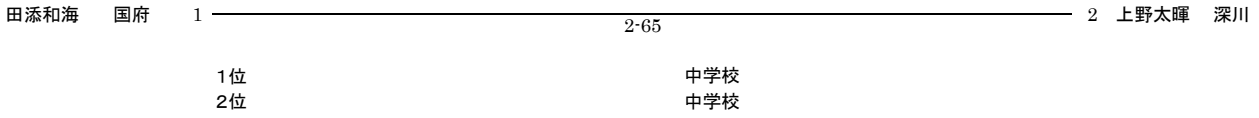
2年66kg級(第1試合場)



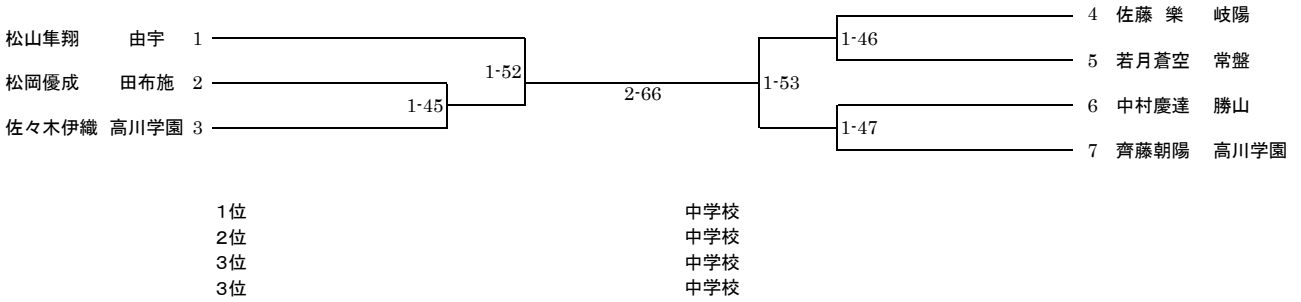
3年66kg級(第1試合場)



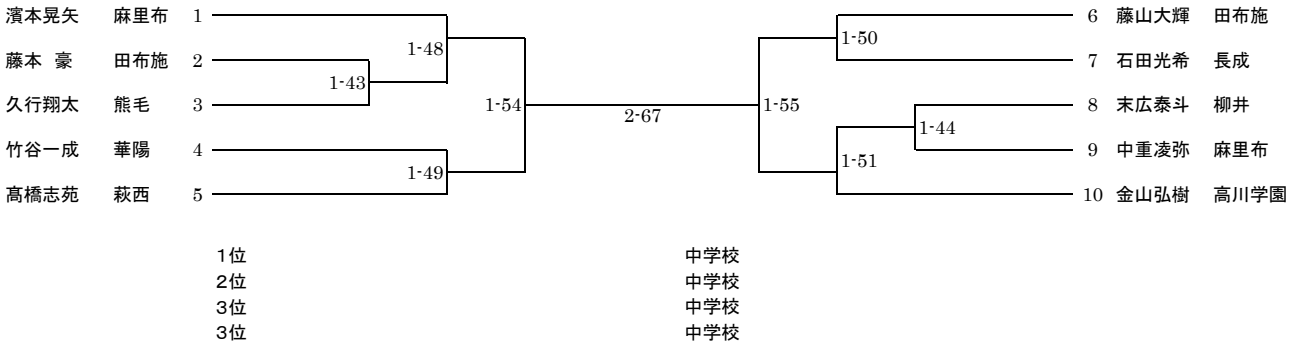
1年73kg級(第1試合場)



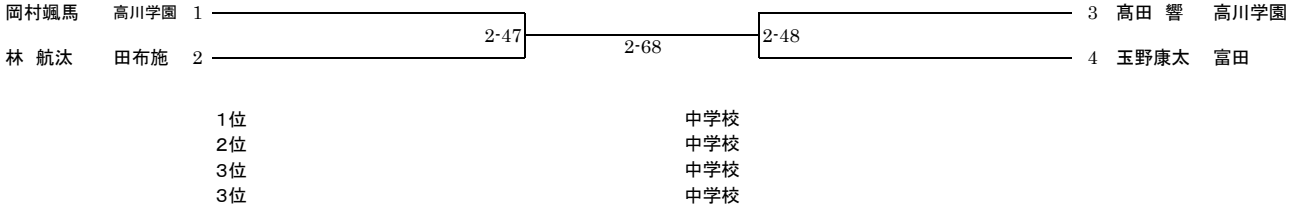
2年73kg級(第2試合場)



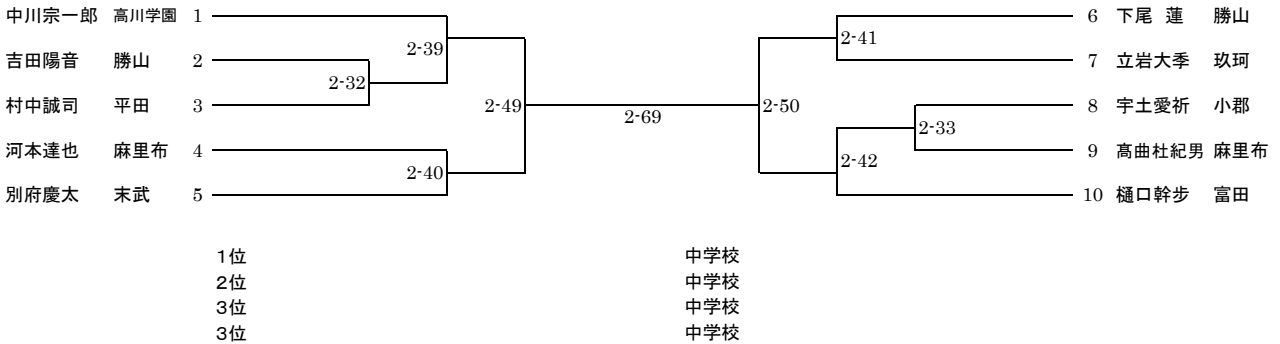
3年73kg級(第1試合場)



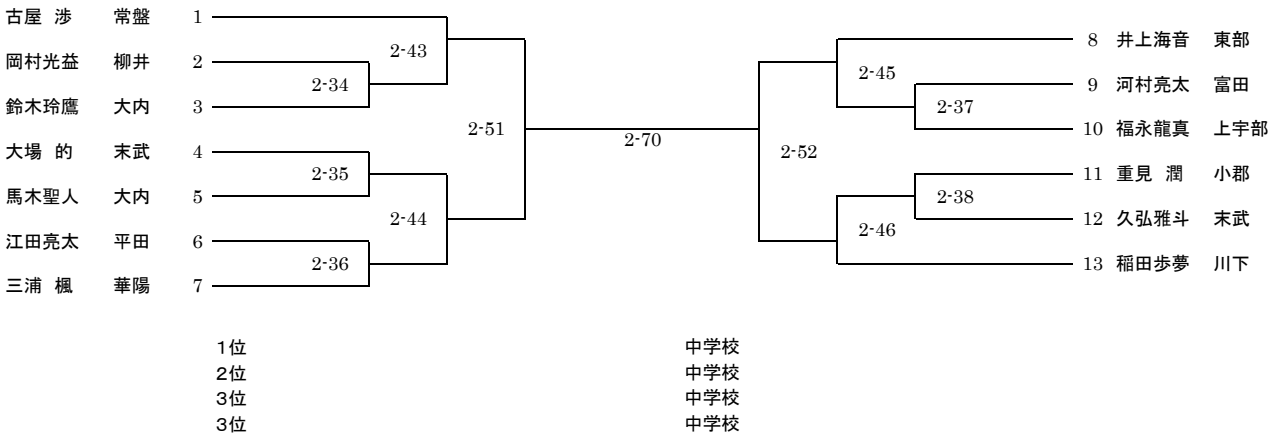
1年81kg級(第2試合場)



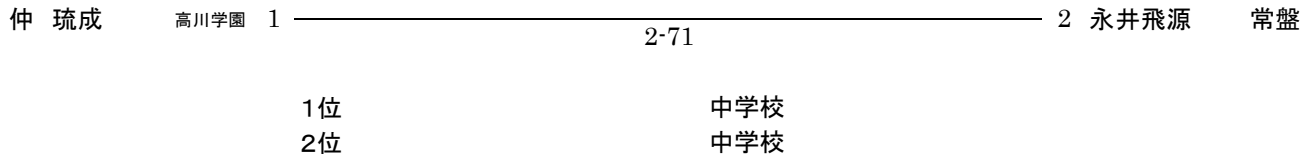
2年81kg級(第2試合場)



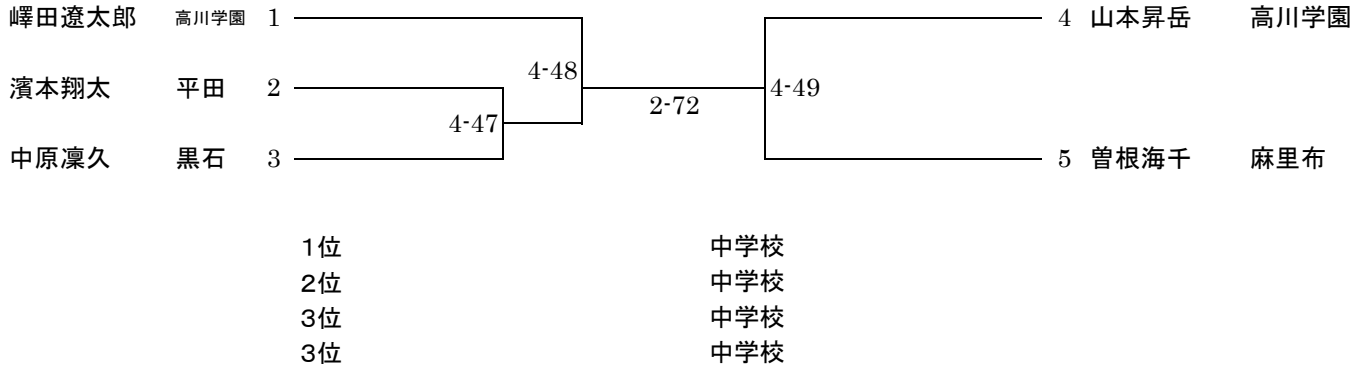
3年81kg級(第2試合場)



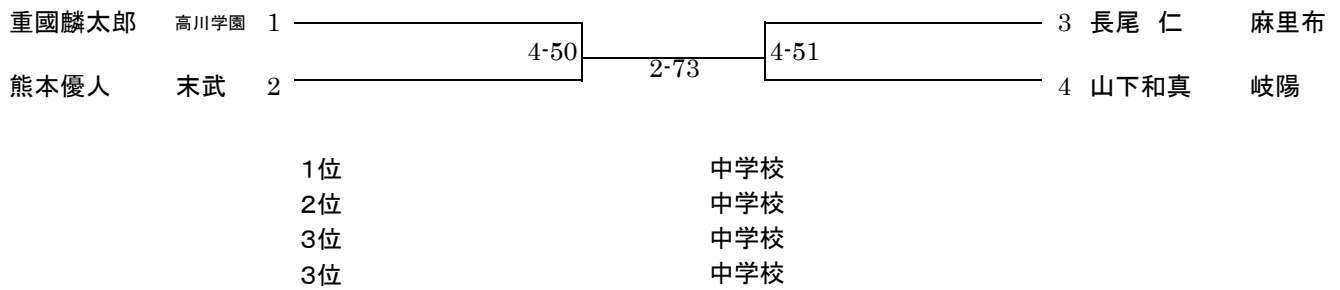
1年90kg級(第4試合場)



2年90kg級(第4試合場)



3年90kg級(第4試合場)



2年90kg超級(第3試合場)

		松本幸太	末富晴斗	岩橋渚生	勝・負・分	順位
松本幸太	玖珂		3-48	3-53		
末富晴斗	高川学園			3-50		
岩橋渚生	玖珂					

1位 中学校
2位 中学校
3位 中学校

3年90kg超級(第3試合場)

