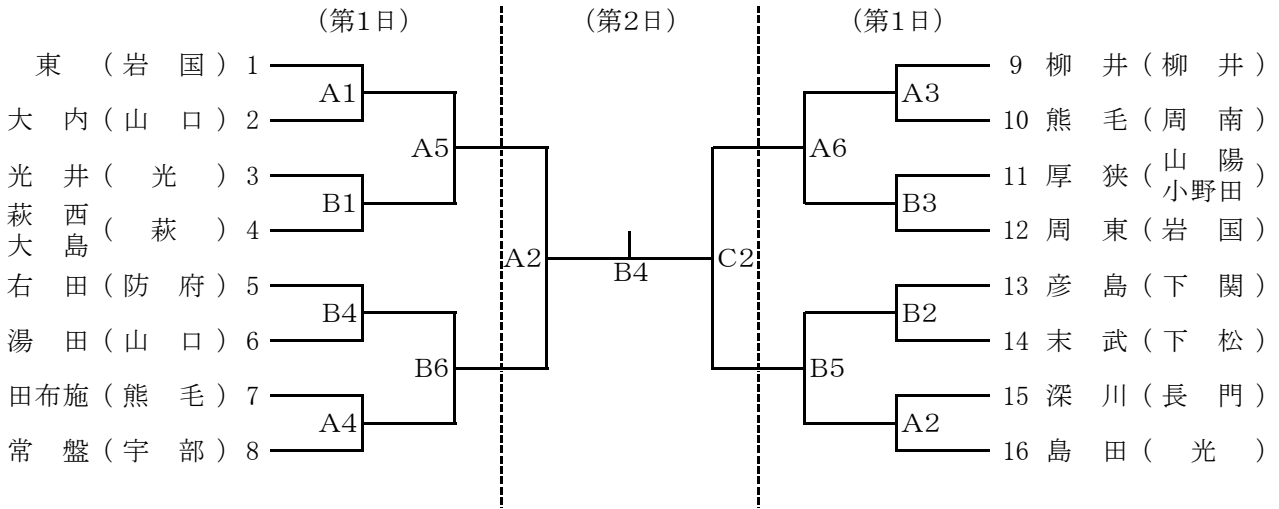
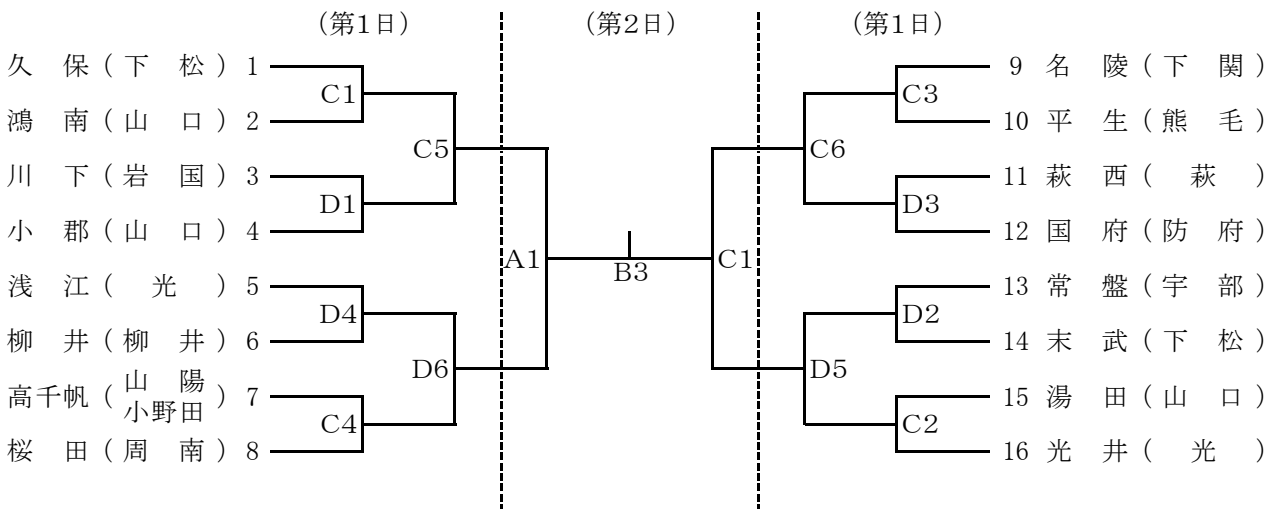


# バスケットボール競技組み合わせ

【男子】 1位 ( 中 ) ( 支部) 2位 ( 中 ) ( 支部)  
 3位 ( 中 ) ( 支部) 3位 ( 中 ) ( 支部)



【女子】 1位 ( 中 ) ( 支部) 2位 ( 中 ) ( 支部)  
 3位 ( 中 ) ( 支部) 3位 ( 中 ) ( 支部)



## 【開始時刻】

第1日	
開会式	9:00
1	9:30
2	10:50
3	12:10
4	13:30
5	14:50
6	16:10

第2日	
1	9:30
2	10:50
3	12:10
4	13:30
閉会式	決勝後

## 【会場】

第1日	
A	県スポーツ文化センターアリーナ奥側
B	県スポーツ文化センターアリーナ中央
C	県スポーツ文化センターアリーナ入り口側
D	県スポーツ文化センターレクチャールーム

第2日	
A	県スポーツ文化センターアリーナ奥側
B	県スポーツ文化センターアリーナ中央
C	県スポーツ文化センターアリーナ入り口側

※ 開会式は全チーム参加してください。閉会式は2日目に残ったチームのみで行います。