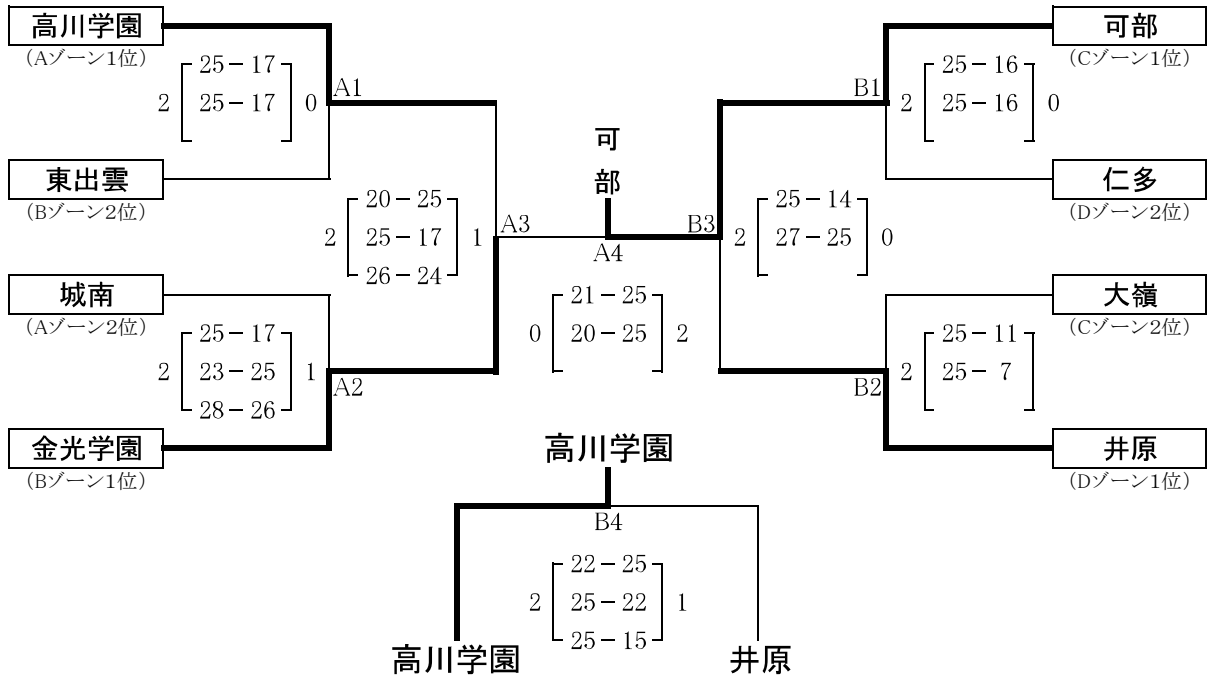
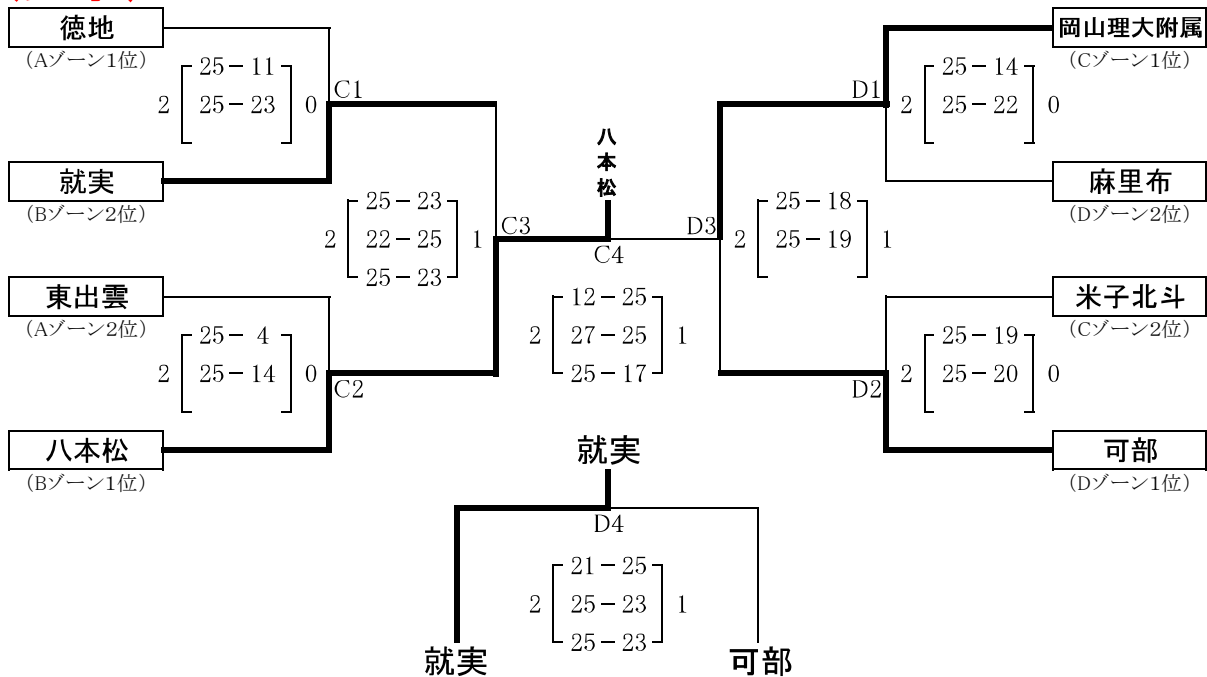


# 決勝トーナメント組合せ

8月9日(木)  
(男子)



(女子)



※ 決勝トーナメント競技日程

第1試合 9:30~      第3試合 11:50~  
第2試合 10:30~    第4試合 13:30~

# 第52回 中国中学校バレーボール選手権大会 予選リーグ 結果 【男子の部】

平成30年8月8日(水) 於: 維新公園スポーツ文化センターアリーナ

## 男子 A ゾーン (Aコート)

	箕蚊屋	高川学園	城南	順位	勝数	セット率	得点率
A1 <b>箕蚊屋</b> 鳥取2位		① X 6 - 25 0 19 - 25 2	③ X 16 - 25 0 18 - 25 2	<b>3</b>	0	0.0	0.59
A2 <b>高川学園</b> 山口1位	① O 25 - 6 2 25 - 19 0		⑤ O 25 - 14 2 25 - 19 0	<b>1</b>	2	4.0	1.72
A3 <b>城南</b> 広島2位	③ O 25 - 16 2 25 - 18 0	⑤ X 14 - 25 0 19 - 25 2		<b>2</b>	1	1.0	0.99

1位 高川学園    2位 城南    3位 箕蚊屋

## 男子 C ゾーン (Bコート)

	大嶺	可部	岩美	順位	勝数	セット率	得点率
C1 <b>大嶺</b> 山口3位		① X 10 - 25 0 17 - 25 2	③ O 18 - 25 2 25 - 19 1 25 - 18	<b>2</b>	1	0.7	0.85
C2 <b>可部</b> 広島1位	① O 25 - 10 2 25 - 17 0		⑤ O 25 - 15 2 25 - 15 0	<b>1</b>	2	4.0	1.75
C3 <b>岩美</b> 鳥取1位	③ X 25 - 18 1 19 - 25 2 18 - 25	⑤ X 15 - 25 0 15 - 25 2		<b>3</b>	0	0.3	0.78

1位 可部    2位 大嶺    3位 岩美

## 男子 B ゾーン (Aコート)

	東出雲	金光学園	桑山	順位	勝数	セット率	得点率
B1 <b>東出雲</b> 鳥根1位		② X 21 - 25 0 16 - 25 2	④ O 25 - 16 2 25 - 20 0	<b>2</b>	1	1.0	1.01
B2 <b>金光学園</b> 岡山2位	② O 25 - 21 2 25 - 16 0		⑥ O 25 - 12 2 25 - 10 0	<b>1</b>	2	4.0	1.69
B3 <b>桑山</b> 山口3位	④ X 16 - 25 0 20 - 25 2	⑥ X 12 - 25 0 10 - 25 2		<b>3</b>	0	0.0	0.58

1位 金光学園    2位 東出雲    3位 桑山

## 男子 D ゾーン (Bコート)

	井原	周東	仁多	順位	勝数	セット率	得点率
D1 <b>井原</b> 岡山1位		② X 25 - 13 1 14 - 25 2 28 - 30	④ O 25 - 22 2 25 - 15 0	<b>1</b>	1	1.5	1.11
D2 <b>周東</b> 山口2位	② O 13 - 25 2 25 - 14 1 30 - 28		⑥ X 19 - 25 0 19 - 25 2	<b>3</b>	1	0.7	0.91
D3 <b>仁多</b> 鳥根2位	④ X 22 - 25 0 15 - 25 2	⑥ O 25 - 19 2 25 - 19 0		<b>2</b>	1	1.0	0.99

1位 井原    2位 仁多    3位 周東

# 第52回 中国中学校バレーボール選手権大会 予選リーグ 結果 【女子の部】

平成30年8月8日(水) 於: 維新公園スポーツ文化センターアリーナ

## 女子 A ゾーン (Cコート)

	徳地	箕蚊屋	東出雲	順位	勝数	セット率	得点率
A1 <b>徳地</b> 山口1位		① ○ 25 - 10 2 25 - 11 0	⑤ ○ 25 - 9 2 25 - 19 0	<b>1</b>	2	4.0	2.04
A2 <b>箕蚊屋</b> 鳥取2位	① × 10 - 25 0 11 - 25 2		③ × 19 - 25 0 20 - 25 2	<b>3</b>	0	0.0	0.60
A3 <b>東出雲</b> 鳥根2位	⑤ × 9 - 25 0 19 - 25 2	③ ○ 25 - 19 2 25 - 20 0		<b>2</b>	1	1.0	0.88

1位 徳地      2位 東出雲      3位 箕蚊屋

## 女子 C ゾーン (Dコート)

	岡山理大附属	厚狭・厚陽	米子北斗	順位	勝数	セット率	得点率
C1 <b>岡山理大附属</b> 岡山2位		① ○ 25 - 12 2 25 - 17 0	⑤ ○ 25 - 16 2 25 - 13 0	<b>1</b>	2	4.0	1.72
C2 <b>厚狭・厚陽</b> 山口3位	① × 12 - 25 0 17 - 25 2		③ × 24 - 26 1 25 - 17 2 24 - 26	<b>3</b>	0	0.3	0.86
C3 <b>米子北斗</b> 鳥取1位	⑤ × 16 - 25 0 13 - 25 2	③ ○ 26 - 24 2 17 - 25 1 26 - 24		<b>2</b>	1	0.7	0.80

1位 岡山理大附属      2位 米子北斗      3位 厚狭・厚陽

## 女子 B ゾーン (Cコート)

	八本松	就実	須々万	順位	勝数	セット率	得点率
B1 <b>八本松</b> 広島1位		② ○ 25 - 17 2 25 - 20 0	⑥ ○ 25 - 18 2 25 - 9 0	<b>1</b>	2	4.0	1.56
B2 <b>就実</b> 岡山1位	② × 17 - 25 0 20 - 25 2		④ ○ 25 - 20 2 25 - 19 0	<b>2</b>	1	1.0	0.98
B3 <b>須々万</b> 山口3位	⑥ × 18 - 25 0 9 - 25 2	④ × 20 - 25 0 19 - 25 2		<b>3</b>	0	0.0	0.66

1位 八本松      2位 就実      3位 須々万

## 女子 D ゾーン (Dコート)

	安来第一	麻里布	可部	順位	勝数	セット率	得点率
D1 <b>安来第一</b> 鳥根1位		② × 19 - 25 0 14 - 25 2	④ × 18 - 25 0 15 - 25 2	<b>3</b>	0	0.0	0.66
D2 <b>麻里布</b> 山口2位	② ○ 25 - 19 2 25 - 14 0		⑥ × 17 - 25 1 25 - 22 2 15 - 25	<b>2</b>	1	1.5	1.02
D3 <b>可部</b> 広島2位	④ ○ 25 - 18 2 25 - 15 0	⑥ ○ 25 - 17 2 22 - 25 1 25 - 15		<b>1</b>	2	4.0	1.36

1位 可部      2位 麻里布      3位 安来第一