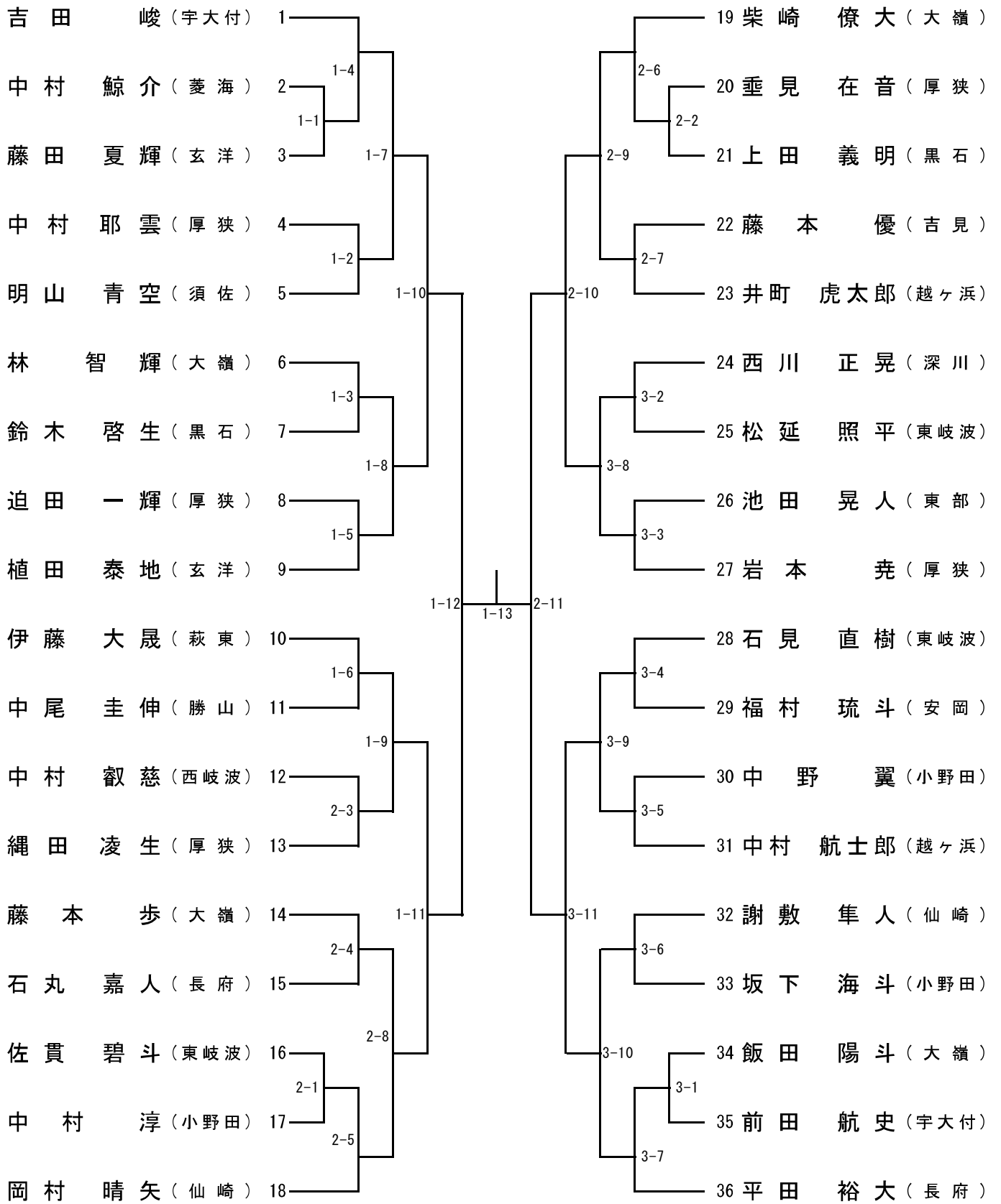


剣道男子個人戦



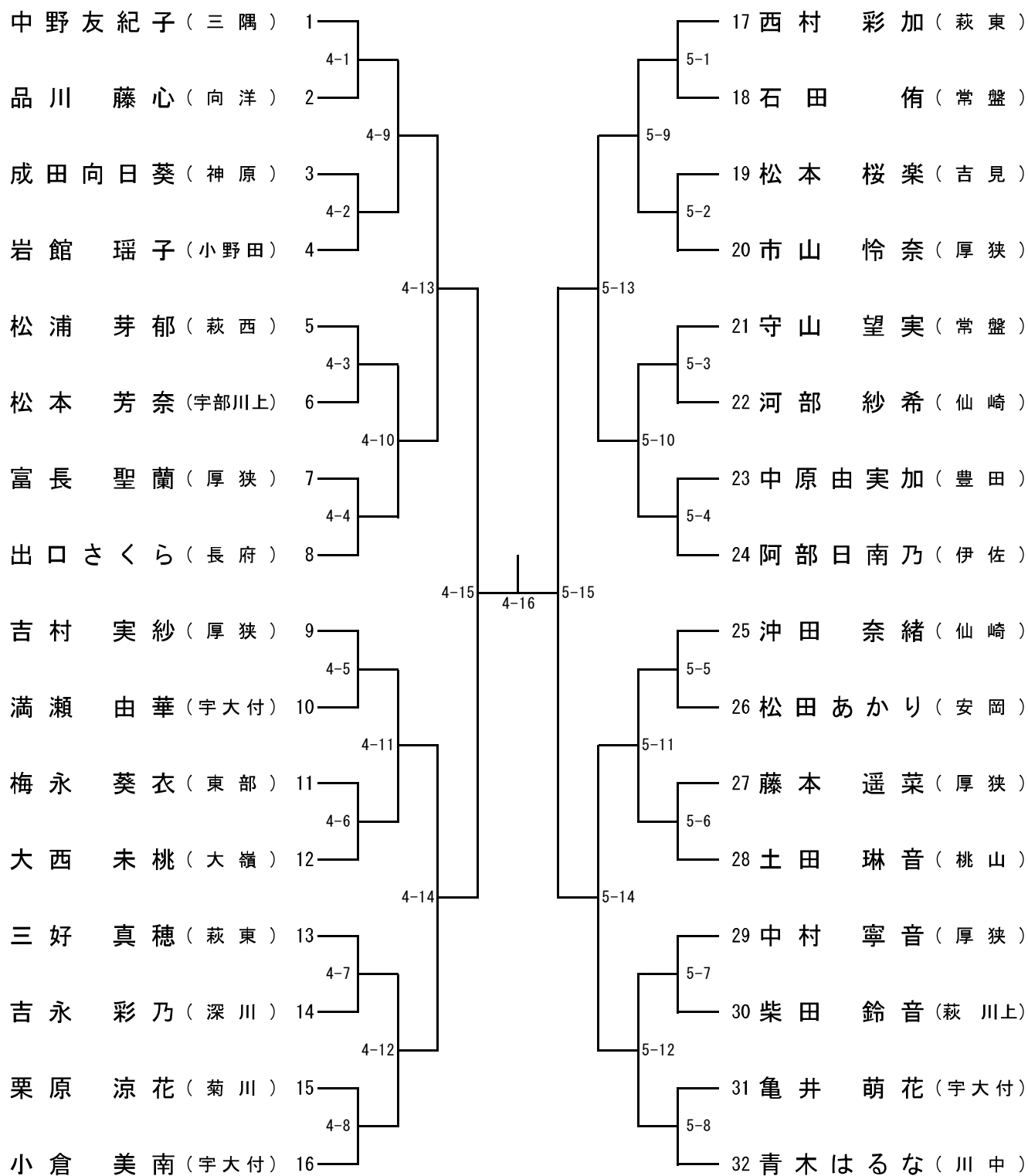
1位 () (中学校)

2位 () (中学校)

3位 () (中学校)

3位 () (中学校)

剣道女子個人戦



1位 () (中学校)
 2位 () (中学校)
 3位 () (中学校)
 3位 () (中学校)