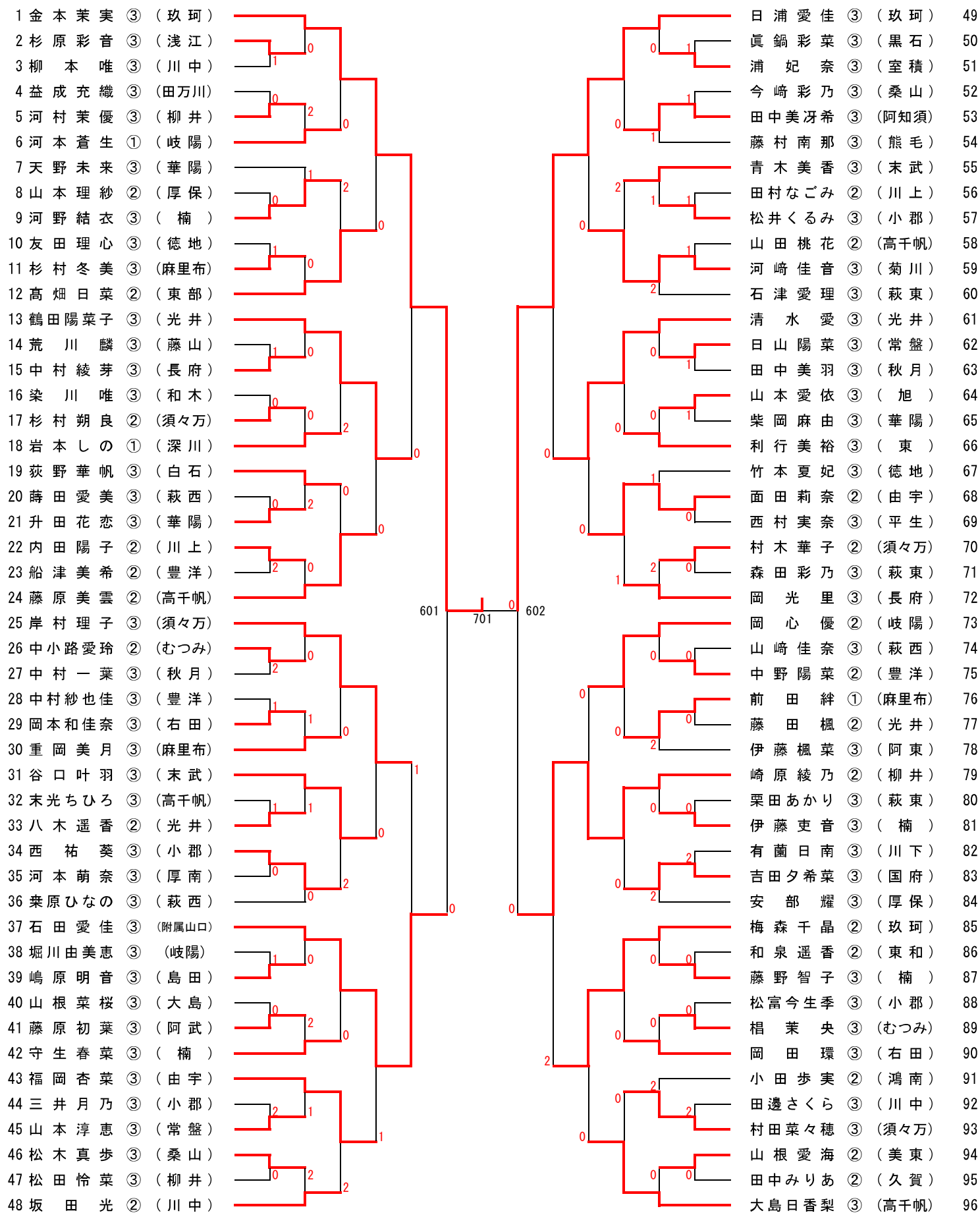


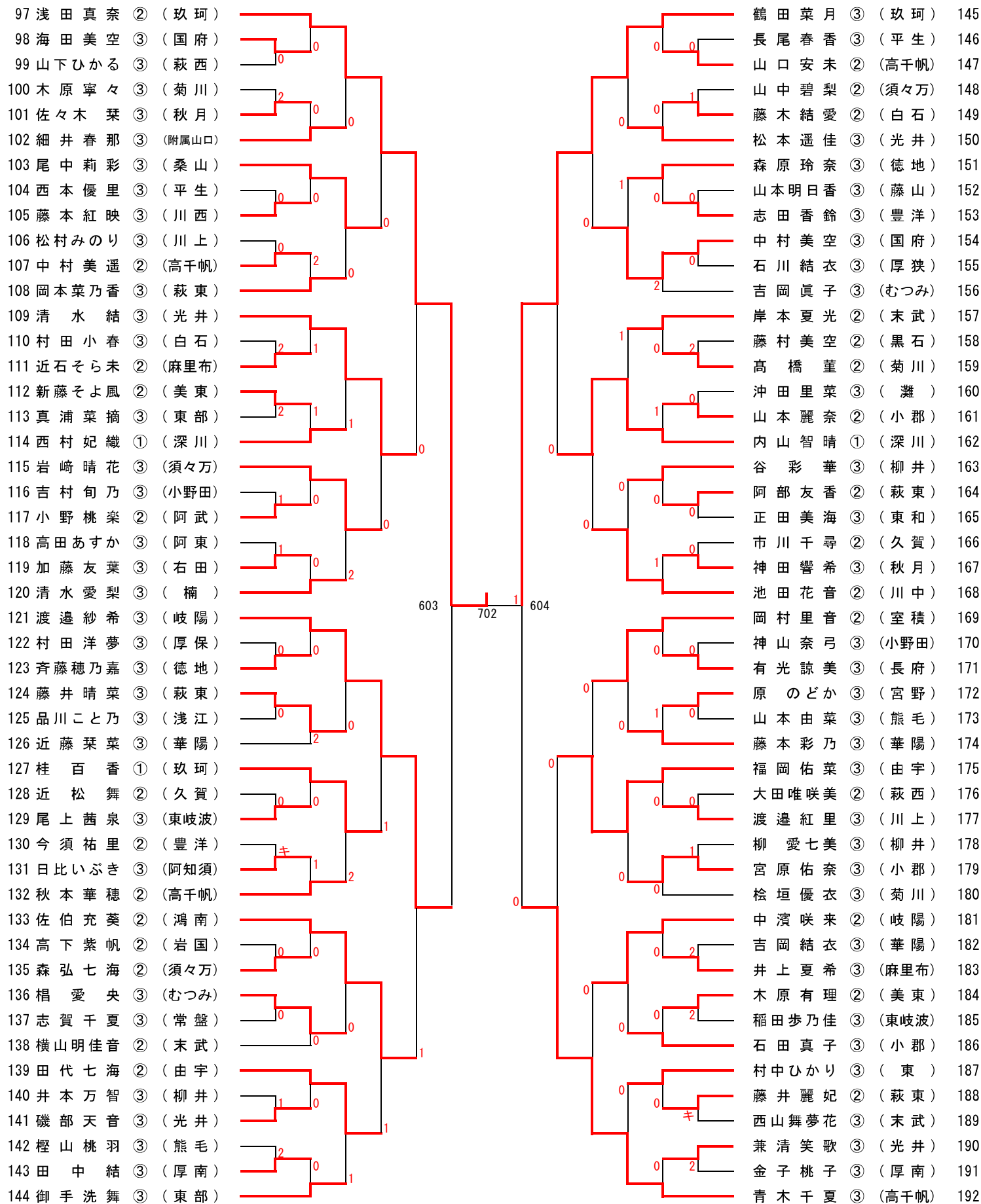
男子シングルス (1)

1 松田 歩真 ③ (野田学園)									内田 柊平 ③ (野田学園)	49
2 藤井 陽嗣 ② (慶進)									山本 壮也 ③ (富田)	50
3 磯村 勇太 ② (富田)									後藤 響 ② (竜王)	51
4 尾元 孝気 ③ (大島)									寺田 智貴 ② (上宇部)	52
5 井上 息吹 ② (秋芳)									中野 滉太 ③ (光井)	53
6 岡本 規伴 ③ (垢田)									村岡 知輝 ② (深川)	54
7 中野 智貴 ② (光井)									山本 悟 ③ (右田)	55
8 櫻井 歩光 ③ (文洋)									堀尾 貴大 ③ (大内)	56
9 下田 銀河 ③ (華陽)									デュアーテタイラー光 ③ (川下)	57
10 伊藤 佑成 ③ (厚東川)									堂 蘭 聡仁 ③ (木間)	58
11 木村 陽仁 ① (由宇)									長野 拓海 ③ (末武)	59
12 岡村 直哉 ③ (萩東)									岩谷 将文 ③ (垢田)	60
13 安心院 晃汰 ③ (久保)					501				福岡 由陽 ① (由宇)	61
14 米本 壮汰 ③ (大内)									西村 郁人 ③ (宮野)	62
15 中本 悠人 ③ (平生)									根角 隼 ③ (菊川)	63
16 石崎 亮太 ③ (華陽)									村井 翔 ③ (田布施)	64
17 川津 壮太 ③ (山の田)									中岡 孝太 ③ (室積)	65
18 青木 颯汰 ① (高千帆)									国司 翼斗 ① (東岐波)	66
19 重村 健人 ③ (小郡)									貞弘 拓海 ③ (鹿野)	67
20 小野 永真 ② (深川)									岡本 蓮 ③ (国府)	68
21 大田 啓人 ② (鹿野)									西本 隆大 ③ (小郡)	69
22 香月 春斗 ③ (華西)									小野 文誉 ③ (萩西)	70
23 保田 望 ③ (菊川)									金田 悠希 ③ (慶進)	71
24 岡田 直之 ③ (桃山)									神原 凜仁 ③ (高千帆)	72
25 飯村 悠太 ① (野田学園)									山田 将太郎 ③ (野田学園)	73
26 神川 俊大郎 ② (大井)									俣賀 信哉 ③ (大島)	74
27 三原 秀隆 ③ (右田)									堀 雄 貴 ② (萩東)	75
28 朝枝 凌 ③ (三隅)									河村 航太 ③ (華陽)	76
29 網本 和希 ③ (熊毛)									清水 孝基 ③ (日置)	77
30 井上 航太 ③ (東部)									児玉 柊哉 ③ (高千帆)	78
31 松村 風汰 ③ (桑山)									前田 拓巳 ① (附属光)	79
32 清徳 駿介 ② (島田)									米田 那斗 ③ (桃山)	80
33 関谷 優輝 ③ (白石)									山本 龍誠 ③ (柳井)	81
34 岡 樹 希 ③ (厚南)									鈴木 亜門 ③ (熊毛)	82
35 是國 達行 ③ (岩国)									古味 弓快 ③ (白石)	83
36 岩本 将希 ③ (伊佐)									平井 祐輝 ③ (長府)	84
37 末光 佳樹 ③ (阿知須)									有富 直家 ③ (華陽)	85
38 水野 翔太 ③ (柳井)									池村 文哉 ③ (垢田)	86
39 鈴川 寛太 ① (東岐波)									高村 京典 ② (川西)	87
40 竹市 龍真 ③ (華西)									福田 敏司 ③ (岐陽)	88
41 的場 翔大 ③ (竜王)									金子 凌大 ③ (秋芳)	89
42 山本 大雅 ② (周陽)									金子 龍輝 ② (岩国)	90
43 末貞 紫陽 ① (周東)									橋本 尚幸 ③ (小郡)	91
44 新谷 瑠都 ③ (小郡)									光野 井敬志 ③ (末武)	92
45 坂本 光大 ② (萩東)									田中大 空 ③ (大井)	93
46 田中 良汰 ③ (附属光)									福田 皓平 ③ (深川)	94
47 稻澤 仁志 ③ (末武)									信國 海斗 ② (夢が丘)	95
48 市村 悠人 ③ (夢が丘)									中尾 亮 ① (厚南)	96

女子シングルス (1)



女子シングルス (2)



男子

決勝

NO1	松田歩真 (野田学園)	
NO2	玉井嵩大 (野田学園)	

3位・4位決定戦

701	内田柊平 (野田学園)	
702	加藤翔 (野田学園)	

5位・6位決定戦

601	飯村悠太 (野田学園)	
602	山田将太郎 (野田学園)	
603	徳田幹太 (野田学園)	
604	今泉蓮 (野田学園)	

7位・8位決定戦

703	飯村悠太 (野田学園)	
704	今泉蓮 (野田学園)	

9位決定戦

501	重村健人 (小郡)	
502	末光佳樹 (阿知須)	
503	福岡由陽 (由宇)	
504	中尾亮 (厚南)	
505	廣谷洋大 (太華)	
506	小澤悟朗 (光井)	
507	山本大翔 (小郡)	
508	升谷友紀 (宇フ付)	

1位	松田歩真 (野田学園)
2位	玉井嵩大 (野田学園)
3位	内田柊平 (野田学園)
4位	加藤翔 (野田学園)
5位	山田将太郎 (野田学園)
6位	徳田幹太 (野田学園)
7位	飯村悠太 (野田学園)
8位	今泉蓮 (野田学園)
9位	廣谷洋大 (太華)

女子

決勝

NO1	金本茉実 (玖珂)	
NO2	浅田真奈 (玖珂)	

3位・4位決定戦

701	日浦愛佳 (玖珂)	
702	鶴田菜月 (玖珂)	

5位・6位決定戦

601	石田愛佳 (附属山口)	
602	崎原綾乃 (柳井)	
603	渡邊紗希 (岐陽)	
604	青木千夏 (高千帆)	

7位・8位決定戦

703	石田愛佳 (附属山口)	
704	渡邊紗希 (岐陽)	

1位	金本茉実 (玖珂)
2位	浅田真奈 (玖珂)
3位	日浦愛佳 (玖珂)
4位	鶴田菜月 (玖珂)
5位	崎原綾乃 (柳井)
6位	青木千夏 (高千帆)
7位	渡邊紗希 (岐陽)
8位	石田愛佳 (附属山口)