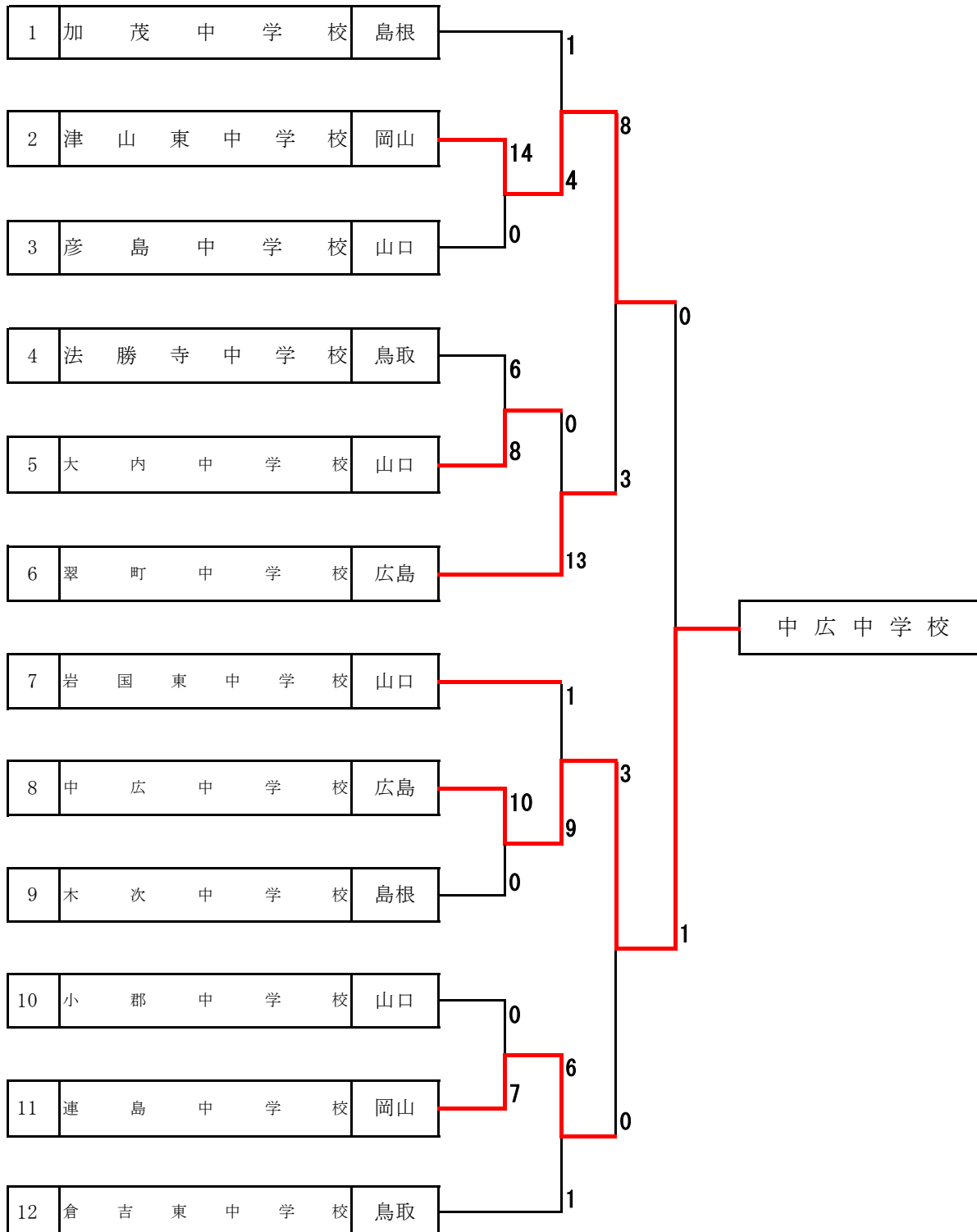


第40回中国中学校ソフトボール選手権大会 (女子)

平成28年8月6~7日 山口リフレッシュパーク



第40回中国中学校ソフトボール選手権大会（女子）

《記録4号》

第1日	2016年08月06日	1回戦			試合時間：01時間11分										試合番号	1	
チーム名		1	2	3	4	5	6	7	8	9	10	11	12	13	14	合計	備考
下関市立彦島中学校		0	0	0	0											0	4回コールド
津山市立津山東中学校		0	9	5	X										14		

先攻（投手）●横埜 史織, 西山 綾乃, 森 実輝, 横埜 史織
 （捕手）吉光 莉里奈

後攻（投手）○山本 沙也加, 岩田 姫青
 （捕手）小泉 成美

先攻（本塁打）
 （三塁打）
 （二塁打）

後攻（本塁打）
 （三塁打）岩田 姫青
 （二塁打）

第1日	2016年08月06日	1回戦			試合時間：02時間18分										試合番号	2	
チーム名		1	2	3	4	5	6	7	8	9	10	11	12	13	14	合計	備考
南部町立法勝寺中学校		1	0	4	0	0	0	1								6	
山口市立大内中学校		2	1	2	0	3	0	X							8		

先攻（投手）●浦川 ほのか
 （捕手）福田 愛美

後攻（投手）○田邊 桃佳
 （捕手）藤井 凜紗

先攻（本塁打）角田 桃花
 （三塁打）
 （二塁打）

後攻（本塁打）播本 博海
 （三塁打）岡本 舞
 （二塁打）

第1日	2016年08月06日	1回戦			試合時間：01時間35分										試合番号	3	
チーム名		1	2	3	4	5	6	7	8	9	10	11	12	13	14	合計	備考
広島市立中広中学校		2	1	0	3	4										10	5回コールド
雲南市立木次中学校		0	0	0	0	0									0		

先攻（投手）○神浦 穂実, 今田 有香
 （捕手）高森 美帆

後攻（投手）●北川 実花, 深田 萌佳
 （捕手）岡田 郁実

先攻（本塁打）
 （三塁打）神浦 穂実, 成東 瑞稀②
 （二塁打）神浦 穂実③

後攻（本塁打）
 （三塁打）
 （二塁打）

第1日	2016年08月06日	1回戦			試合時間：01時間24分										試合番号	4	
チーム名		1	2	3	4	5	6	7	8	9	10	11	12	13	14	合計	備考
岡山県倉敷市立連島中学校		1	0	2	0	4										7	5回コールド
山口市立小郡中学校		0	0	0	0	0									0		

先攻（投手）○中田 咲紀
 （捕手）河野 美桜

後攻（投手）●山野 沙也香
 （捕手）竹中 愛美, 山中 明日美

先攻（本塁打）
 （三塁打）
 （二塁打）井上 愛美

後攻（本塁打）
 （三塁打）
 （二塁打）

第40回中国中学校ソフトボール選手権大会（女子）

《記録4号》

第1日	2016年08月06日	2回戦		試合時間：01時間45分											試合番号	5	
チーム名		1	2	3	4	5	6	7	8	9	10	11	12	13	14	合計	備考
津山市立津山東中学校		0	1	1	0	0	0	2								4	
雲南市立加茂中学校		0	1	0	0	0	0	0								1	

先攻 (投手) ○山本 沙也加
(捕手) 小泉 成美

後攻 (投手) ●岡 瑞貴
(捕手) 岡田 梨佳

先攻 (本塁打)
(三塁打)
(二塁打) 小泉 成美

後攻 (本塁打)
(三塁打)
(二塁打)

第1日	2016年08月06日	2回戦		試合時間：01時間24分											試合番号	6	
チーム名		1	2	3	4	5	6	7	8	9	10	11	12	13	14	合計	備考
広島市立翠町中学校		6	1	1	0	5										13	5回コールド
山口市立大内中学校		0	0	0	0	0										0	

先攻 (投手) ○加藤 由乃
(捕手) 香山 なな

後攻 (投手) ●田邊 桃佳
(捕手) 藤井 凜紗

先攻 (本塁打)
(三塁打) 瀧川 愛海
(二塁打) 加藤 由乃, 佐藤 美結, 河原 亜優, 原田 実優, 片岡 葉月

後攻 (本塁打)
(三塁打)
(二塁打)

第1日	2016年08月06日	2回戦		試合時間：01時間03分											試合番号	7	
チーム名		1	2	3	4	5	6	7	8	9	10	11	12	13	14	合計	備考
岩国市立東中学校		0	0	0	1	0										1	5回コールド
広島市立中広中学校		1	0	3	5	X										9	

先攻 (投手) ●山下 美桜
(捕手) 小山 真歩

後攻 (投手) ○神浦 穂実, 今田 有香
(捕手) 高森 美帆

先攻 (本塁打)
(三塁打)
(二塁打)

後攻 (本塁打) 高森 美帆
(三塁打) 野依 愛, 高森 美帆
(二塁打) 神浦 穂実

第1日	2016年08月06日	2回戦		試合時間：01時間44分											試合番号	8	
チーム名		1	2	3	4	5	6	7	8	9	10	11	12	13	14	合計	備考
岡山県倉敷市立連島中学校		0	0	0	0	4	0	2								6	
倉吉市立東中学校		0	0	0	0	0	1	0								1	

先攻 (投手) ○中田 咲紀
(捕手) 河野 美桜

後攻 (投手) ●丁田 麻衣果
(捕手) 松尾 梨可

先攻 (本塁打)
(三塁打)
(二塁打)

後攻 (本塁打)
(三塁打)
(二塁打)

第40回中国中学校ソフトボール選手権大会（女子）

《記録4号》

第2日	2016年08月07日	準決勝			試合時間： 01時間30分										試合番号	9	
チーム名		1	2	3	4	5	6	7	8	9	10	11	12	13	14	合計	備考
岡山県倉敷市立連島中学校		0	0	0	0	0	0	0								0	
広島市立中広中学校		0	0	0	0	3	0	X								3	

先攻 (投手) ●中田 咲紀
(捕手) 河野 美桜

後攻 (投手) ○神浦 穂実
(捕手) 高森 美帆

先攻 (本塁打)
(三塁打) 井上 愛美
(二塁打)

後攻 (本塁打)
(三塁打)
(二塁打)

第2日	2016年08月07日	準決勝			試合時間： 01時間53分										試合番号	10	
チーム名		1	2	3	4	5	6	7	8	9	10	11	12	13	14	合計	備考
津山市立津山東中学校		2	1	0	0	3	0	2								8	
広島市立翠町中学校		1	0	0	0	1	0	1								3	

先攻 (投手) ○山本 沙也加
(捕手) 小泉 成美

後攻 (投手) ●加藤 由乃
(捕手) 香山 なな

先攻 (本塁打)
(三塁打) 山本 沙也加, 谷口 葵
(二塁打) 芦田 京佳②

後攻 (本塁打)
(三塁打) 香山 なな, 原田 実優
(二塁打)

第2日	2016年08月07日	決勝			試合時間： 01時間32分										試合番号	11	
チーム名		1	2	3	4	5	6	7	8	9	10	11	12	13	14	合計	備考
広島市立中広中学校		0	0	0	0	0	0	1								1	
津山市立津山東中学校		0	0	0	0	0	0	0								0	

先攻 (投手) ○神浦 穂実
(捕手) 高森 美帆

後攻 (投手) ●山本 沙也加
(捕手) 小泉 成美

先攻 (本塁打)
(三塁打)
(二塁打) 成東 瑞稀

後攻 (本塁打)
(三塁打)
(二塁打)