

## 女子団体戦 予選リーグ成績表

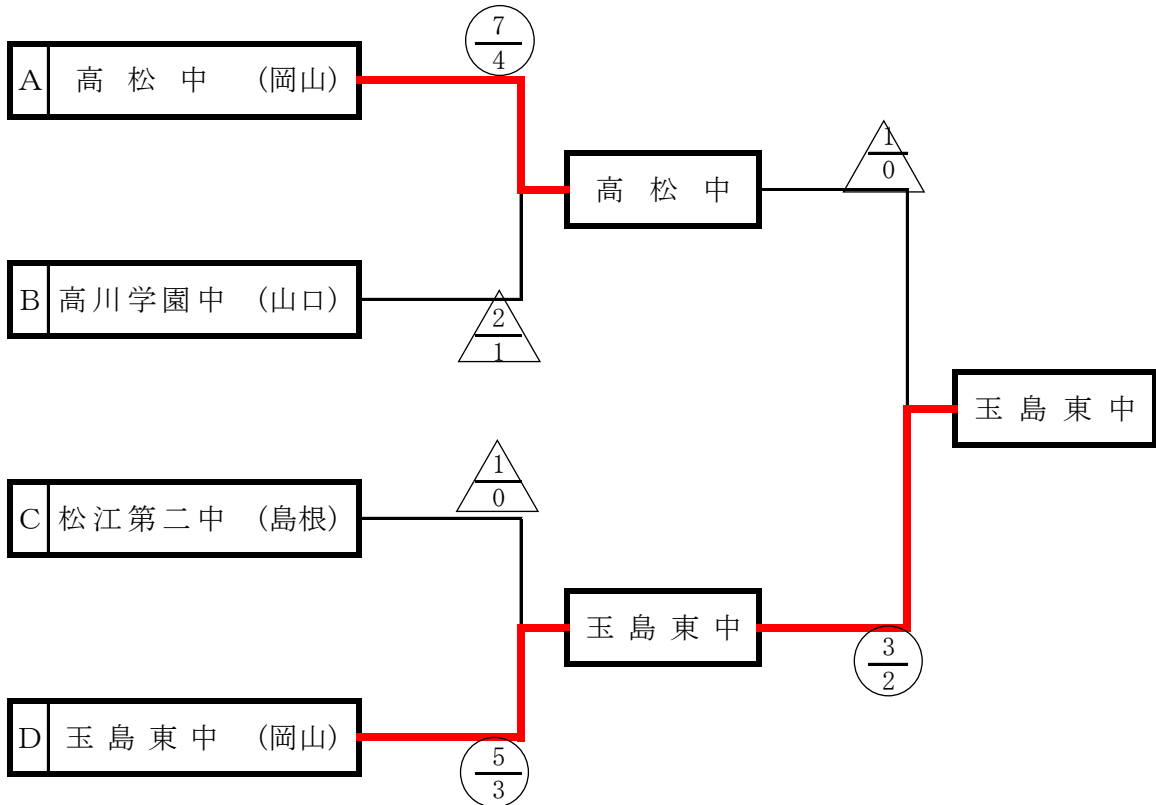
A	松江第四中 (島根)	盈進中 (広島)	高松中 (岡山)	得点	勝者数	勝本数	順位
松江第四中 (島根)	-	$\frac{4}{2}$	$\frac{0}{0}$	1	2	4	2
盈進中 (広島)	$\frac{1}{1}$	-	$\frac{1}{0}$	0	1	2	3
高松中 (岡山)	$\frac{8}{4}$	$\frac{3}{1}$	-	2	5	11	1

B	高川学園中 (山口)	大塚中 (広島)	福生中 (鳥取)	得点	勝者数	勝本数	順位
高川学園中 (山口)	-	$\frac{2}{2}$	$\frac{8}{4}$	2	6	10	1
大塚中 (広島)	$\frac{1}{1}$	-	$\frac{6}{3}$	1	4	7	2
福生中 (鳥取)	$\frac{2}{0}$	$\frac{1}{0}$	-	0	0	3	3

C	萩東中 (山口)	東城中 (広島)	松江第二中 (島根)	得点	勝者数	勝本数	順位
萩東中 (山口)	-	$\frac{2}{1}$	$\frac{4}{2}$	1.5	3	6	2
東城中 (広島)	$\frac{1}{1}$	-	$\frac{0}{0}$	0	1	1	3
松江第二中 (島根)	$\frac{4}{2}$	$\frac{5}{3}$	-	1.5	5	9	1

D	米子北斗中 (鳥取)	日浦中 (広島)	玉島東中 (岡山)	得点	勝者数	勝本数	順位
米子北斗中 (鳥取)	-	$\frac{5}{2}$	$\frac{1}{1}$	0.5	3	6	3
日浦中 (広島)	$\frac{5}{3}$	-	$\frac{2}{1}$	1	4	7	2
玉島東中 (岡山)	$\frac{1}{1}$	$\frac{5}{3}$	-	1.5	4	6	1

## 女子団体戦 決勝トーナメント成績表



# 女子個人戦 組み合わせ

《第二試合場》

氏名  
(学校名・県名)

《第四試合場》

氏名  
(学校名・県名)

