

# 予選グループ戦結果(男子)

8月6日(木)

<p><b>Aゾーン(Cコート)</b> 第1試合(9:30~)</p> <p>① A1 津山東 2 <math>\begin{bmatrix} 25-22 \\ 26-28 \\ 28-26 \end{bmatrix}</math> 1 A2 後藤ヶ丘</p> <p>第3試合(11:30~)</p> <p>② A3 大嶺 2 <math>\begin{bmatrix} 25-19 \\ 25-27 \\ 25-20 \end{bmatrix}</math> 1 A2 後藤ヶ丘 ①の敗者</p> <p>第5試合(13:30~)</p> <p>③ A3 大嶺 1 <math>\begin{bmatrix} 25-21 \\ 22-25 \\ 17-25 \end{bmatrix}</math> 2 A1 津山東 ①の勝者</p> <p>1位 津山東 2位 大嶺 3位 後藤ヶ丘</p>	<p><b>Cゾーン(Dコート)</b> 第1試合(9:30~)</p> <p>① C1 安来第三 2 <math>\begin{bmatrix} 25-10 \\ 25-20 \\ - \end{bmatrix}</math> 0 C2 箕蚊屋</p> <p>第3試合(11:30~)</p> <p>② C3 金光学園 2 <math>\begin{bmatrix} 25-13 \\ 25-16 \\ - \end{bmatrix}</math> 0 C1 箕蚊屋 ①の敗者</p> <p>第5試合(13:30~)</p> <p>③ C3 金光学園 2 <math>\begin{bmatrix} 25-17 \\ 18-25 \\ 25-20 \end{bmatrix}</math> 1 C2 安来第三 ①の勝者</p> <p>1位 金光学園 2位 安来第三 3位 箕蚊屋</p>
<p><b>Bゾーン(Cコート)</b> 第2試合(10:30~)</p> <p>① B1 桜ヶ丘 0 <math>\begin{bmatrix} 21-25 \\ 14-25 \\ - \end{bmatrix}</math> 2 B2 東出雲</p> <p>第4試合(12:30~)</p> <p>② B3 東原 2 <math>\begin{bmatrix} 25-10 \\ 25-10 \\ - \end{bmatrix}</math> 0 B1 桜ヶ丘 ①の敗者</p> <p>第6試合(14:30~)</p> <p>③ B3 東原 2 <math>\begin{bmatrix} 25- \\ 25- \\ - \end{bmatrix}</math> 0 B2 東出雲 ①の勝者</p> <p>1位 東原 2位 東出雲 3位 桜ヶ丘</p>	<p><b>Dゾーン(Dコート)</b> 第2試合(10:30~)</p> <p>① D1 高川学園 2 <math>\begin{bmatrix} 25-16 \\ 25-15 \\ - \end{bmatrix}</math> 0 D2 気高</p> <p>第4試合(12:30~)</p> <p>② D3 安佐南 2 <math>\begin{bmatrix} 25-21 \\ 25-22 \\ - \end{bmatrix}</math> 0 D1 気高 ①の敗者</p> <p>第6試合(14:30~)</p> <p>③ D3 安佐南 0 <math>\begin{bmatrix} 14-25 \\ 12-25 \\ - \end{bmatrix}</math> 2 D2 高川学園 ①の勝者</p> <p>1位 高川学園 2位 安佐南 3位 気高</p>

## ☆決勝トーナメント進出チーム

Aゾーン	1位	津山東	2位	大嶺
Bゾーン	1位	東原	2位	東出雲
Cゾーン	1位	金光学園	2位	安来第三
Dゾーン	1位	高川学園	2位	安佐南

# 予選グループ戦結果(女子)

8月6日(木)

## Aゾーン(Aコート)

第1試合(9:30~)

① A1 安来第一 2  $\begin{bmatrix} 25-23 \\ 25-19 \end{bmatrix}$  0 A2 米子北斗

第3試合(11:30~)

② A3 就実 2  $\begin{bmatrix} 25-10 \\ 25-12 \end{bmatrix}$  0 A2 米子北斗  
①の敗者

第5試合(13:30~)

③ A3 就実 2  $\begin{bmatrix} 25-8 \\ 25-13 \end{bmatrix}$  0 A1 安来第一  
①の勝者

1位 就実  
2位 安来第一  
3位 米子北斗

## Cゾーン(Bコート)

第1試合(9:30~)

① C1 可部 2  $\begin{bmatrix} 25-21 \\ 25-11 \end{bmatrix}$  0 C2 斐川西

第3試合(11:30~)

② C3 大栄 0  $\begin{bmatrix} 7-25 \\ 21-25 \end{bmatrix}$  2 C1 斐川西  
①の敗者

第5試合(13:30~)

③ C3 大栄 0  $\begin{bmatrix} 20-25 \\ 8-25 \end{bmatrix}$  2 C2 可部  
①の勝者

1位 可部  
2位 斐川西  
3位 大栄

## Bゾーン(Aコート)

第2試合(10:30~)

① B1 翠町 2  $\begin{bmatrix} 25-8 \\ 25-19 \end{bmatrix}$  0 B2 鳥取西

第4試合(12:30~)

② B3 徳地 2  $\begin{bmatrix} 25-8 \\ 25-6 \end{bmatrix}$  0 B1 鳥取西  
①の敗者

第6試合(14:30~)

③ B3 徳地 2  $\begin{bmatrix} 25-17 \\ 25-16 \end{bmatrix}$  0 B2 翠町  
①の勝者

1位 徳地  
2位 翠町  
3位 鳥取西

## Dゾーン(Bコート)

第2試合(10:30~)

① D1 理大附属 2  $\begin{bmatrix} 25-16 \\ 25-21 \end{bmatrix}$  0 D2 平川

第4試合(12:30~)

② D3 尚徳 0  $\begin{bmatrix} 13-25 \\ 21-25 \end{bmatrix}$  2 D1 平川  
①の敗者

第6試合(14:30~)

③ D3 尚徳 0  $\begin{bmatrix} 12-25 \\ 6-25 \end{bmatrix}$  2 D2 理大附属  
①の勝者

1位 理大附属  
2位 平川  
3位 尚徳

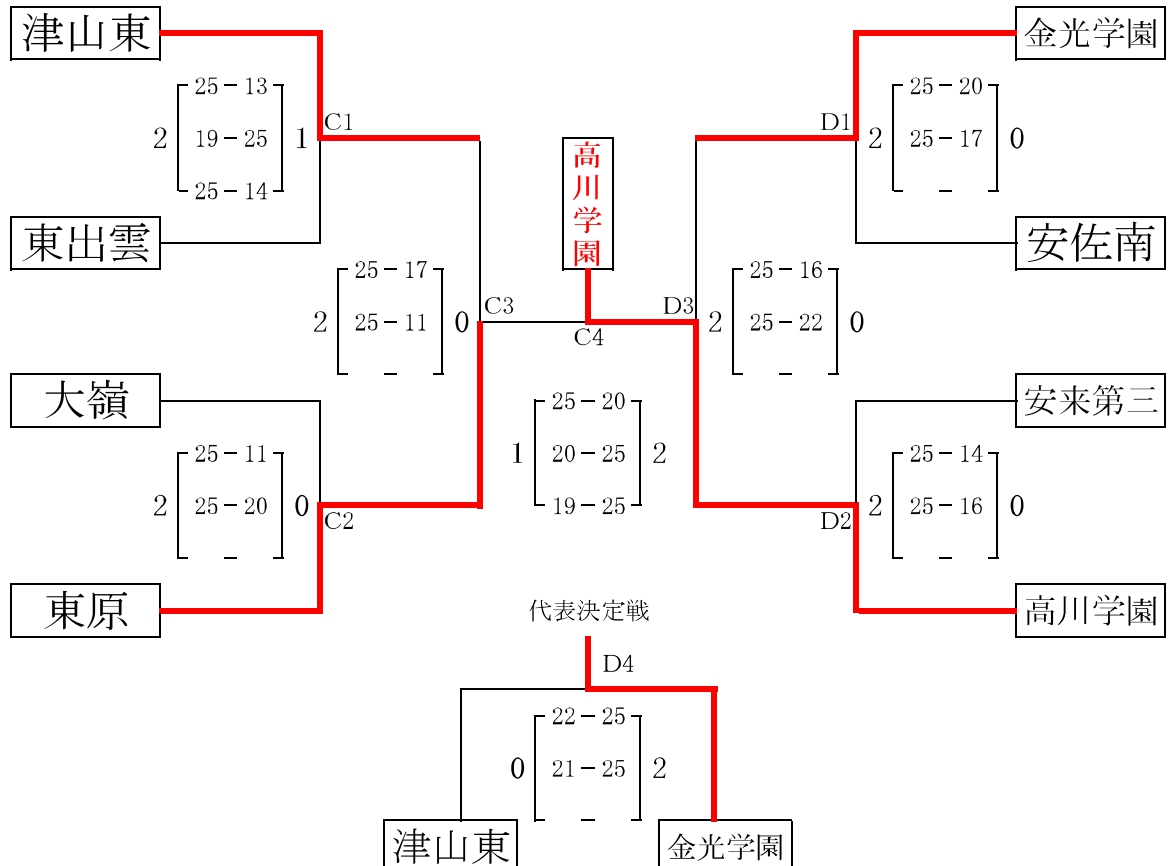
### ☆決勝トーナメント進出チーム

Aゾーン	1位	就実	2位	安来第一
Bゾーン	1位	徳地	2位	翠町
Cゾーン	1位	可部	2位	斐川西
Dゾーン	1位	理大附属	2位	平川

# 決勝トーナメント

8月7日(金)

## 男子



## 女子

