

男子シングルス(B・S)予選リーグ(1)

A 組		1	2	3	得点	順位
1	田村 涼 (鳥・湖東)	/	3-0	3-0	4	1
2	松岡 秀人 (山・久保)	0-3	/	3-0	3	2
3	守屋 翔貴 (岡・倉敷北)	0-3	0-3	/	2	3

B 組		1	2	3	得点	順位
1	田坂宗次郎 (広・武田)	/	3-0	3-0	4	1
2	山腰 洋平 (鳥・出雲北陵)	0-3	/	3-0	3	2
3	西村 太一 (岡・旭東)	0-3	0-3	/	2	3

C 組		1	2	3	得点	順位
1	恒松 慧 (山・野田学園)	/	3-0	3-0	4	1
2	景山 拓海 (鳥・境港第一)	0-3	/	3-0	3	2
3	伊東 遼我 (岡・芳田)	0-3	0-3	/	2	3

D 組		1	2	3	得点	順位
1	藤原 尚人 (岡・旭東)	/	3-2	3-0	4	1
2	伊藤 陸 (鳥・久米)	2-3	/	3-1	3	2
3	岡村 卓哉 (広・口田)	0-3	1-3	/	2	3

E 組		1	2	3	得点	順位
1	津村 優斗 (鳥・出雲北陵)	/	3-0	3-0	4	1
2	内田まとい (山・華陽)	0-3	/	3-0	3	2
3	佐藤 善平 (岡・芳井)	0-3	0-3	/	2	3

F 組		1	2	3	得点	順位
1	山本 駿介 (鳥・出雲北陵)	/	3-1	3-0	4	1
2	生塩 健太 (広・武田)	1-3	/	1-3	2	3
3	田口 理久 (岡・御南)	0-3	3-1	/	3	2

G 組		1	2	3	得点	順位
1	柳原 武司 (鳥・倉吉西)	/	0-3	3-0	3	2
2	山本 歩 (鳥・出雲北陵)	3-0	/	3-0	4	1
3	福田 陸人 (岡・西大寺)	0-3	0-3	/	2	3

H 組		1	2	3	得点	順位
1	玄道 一成 (広・二葉)	/	3-1	3-2	4	1
2	梶田 諒 (鳥・松徳学院)	1-3	/	1-3	2	3
3	齊藤 健太 (岡・倉敷西)	2-3	3-1	/	3	2

男子シングルス(B・S)予選リーグ(2)

I 組		1	2	3	得点	順位
1	松下 竜巳 (山・野田学園)	/	3-0	3-0	4	1
2	古地 起琉 (広・祇園東)	0-3	/	2-3	2	3
3	田口 洸一朗 (岡・吉備)	0-3	3-2	/	3	2

J 組		1	2	3	得点	順位
1	中田 裕太 (岡・興除)	/	0-3	3-0	3	2
2	橋田 訓平 (山・野田学園)	3-0	/	3-0	4	1
3	鎌田 康生 (鳥・鳥大附属)	0-3	0-3	/	2	3

K 組		1	2	3	得点	順位
1	寺岡 祐人 (広・可部)	/	3-1	3-2	4	1
2	野崎 翔太 (鳥・八頭)	1-3	/	0-3	2	3
3	金光 将希 (岡・京山)	2-3	3-0	/	3	2

L 組		1	2	3	得点	順位
1	黒田 凌 (鳥・東伯)	/	2-3	0-3	2	3
2	伊藤 陽 (鳥・出雲北陵)	3-2	/	2-3	3	2
3	近藤 貴哉 (岡・桑田)	3-0	3-2	/	4	1

M 組		1	2	3	得点	順位
1	宮川 昌大 (山・野田学園)	/	3-0	3-0	4	1
2	沖野 元輝 (広・戸坂)	0-3	/	2-3	2	3
3	藤井 巧朗 (岡・御南)	0-3	3-2	/	3	2

N 組		1	2	3	得点	順位
1	佐藤功志郎 (鳥・松徳学院)	/	2-3	3-1	3	2
2	松田 歩真 (山・野田学園)	3-2	/	3-0	4	1
3	山川 達也 (岡・東陽)	1-3	0-3	/	2	3

O 組		1	2	3	得点	順位
1	道廣 悠斗 (岡・玉島西)	/	3-0	3-1	4	1
2	船橋 空知 (鳥・鳥取北)	0-3	/	0-3	2	3
3	次藤 歩 (広・磯松)	1-3	3-0	/	3	2

P 組		1	2	3	得点	順位
1	内田 真奨 (岡・操南)	/	0-3	1-3	2	3
2	井上 友希 (鳥・出雲北陵)	3-0	/	1-3	3	2
3	内田 柁平 (山・野田学園)	3-1	3-1	/	4	1

女子シングルス(G・S)予選リーグ(1)

A 組		1	2	3	得点	順位
1	真鍋 雅 (岡・山陽女子)	/	3-0	3-0	4	1
2	山根 光栞 (広・和庄)	0-3	/	2-3	2	3
3	有馬 百萌 (山・久保)	0-3	3-2	/	3	2

B 組		1	2	3	得点	順位
1	池田 未来 (広・近大福山)	/	3-1	1-3	3	2
2	村口 舞紘 (鳥・湖東)	1-3	/	0-3	2	3
3	山本 怜奈 (岡・山陽女子)	3-1	3-0	/	4	1

C 組		1	2	3	得点	順位
1	山本 愛 (山・玖珂)	/	3-0	3-0	4	1
2	嘉本 葉月 (鳥・平田)	0-3	/	1-3	2	3
3	丸川 栞奈 (岡・操南)	0-3	3-1	/	3	2

D 組		1	2	3	得点	順位
1	野村 優香 (鳥・益田)	/	3-1	3-2	4	1
2	岡本優莉奈 (山・玖珂)	1-3	/	3-0	3	2
3	小原 胡桃 (岡・就実)	2-3	0-3	/	2	3

E 組		1	2	3	得点	順位
1	石田 瑳歩 (鳥・久米)	/	3-1	0-3	3	2
2	前田 花 (広・段原)	1-3	/	2-3	2	3
3	枝廣 瞳 (岡・芳泉)	3-0	3-2	/	4	1

F 組		1	2	3	得点	順位
1	立神 結菜 (広・五月が丘)	/	3-0	1-3	3	2
2	国岡 真由 (鳥・鳥大附属)	0-3	/	1-3	2	3
3	櫛田 華奈 (岡・山陽女子)	3-1	3-1	/	4	1

G 組		1	2	3	得点	順位
1	中村 莉子 (岡・就実)	/	3-0	3-1	4	1
2	長尾 梨香 (鳥・鳥取西)	0-3	/	1-3	2	3
3	安藤 美帆 (鳥・平田)	1-3	3-1	/	3	2

H 組		1	2	3	得点	順位
1	梅森由萌香 (山・玖珂)	/	3-1	0-3	3	2
2	田中 未来 (広・福山城南)	1-3	/	0-3	2	3
3	鶴岡 菜月 (岡・就実)	3-0	3-0	/	4	1

女子シングルス(G・S)予選リーグ(2)

I 組		1	2	3	得点	順位
1	梶田 未来 (島・北溟)	/	3-0	1-3	3	2
2	大崎 あみ (島・青陵)	0-3	/	1-3	2	3
3	川本茉乃花 (岡・山陽女子)	3-1	3-1	/	4	1

J 組		1	2	3	得点	順位
1	萱嶋 沙希 (島・益田東)	/	3-0	2-3	3	1
2	金本 茉実 (山・玖珂)	0-3	/	3-2	3	3
3	佐伯 充麗 (岡・就実)	3-2	2-3	/	3	2

K 組		1	2	3	得点	順位
1	平野 朝日 (島・益田東)	/	3-0	0-3	3	2
2	窪田 知紗 (島・湖東)	0-3	/	0-3	2	3
3	寺坂 美優 (岡・就実)	3-0	3-0	/	4	1

L 組		1	2	3	得点	順位
1	岩本 留実 (島・久米)	/	3-1	0-3	3	2
2	中本千央里 (広・七尾)	1-3	/	2-3	2	3
3	末貞 陽和 (岡・山陽女子)	3-0	3-2	/	4	1

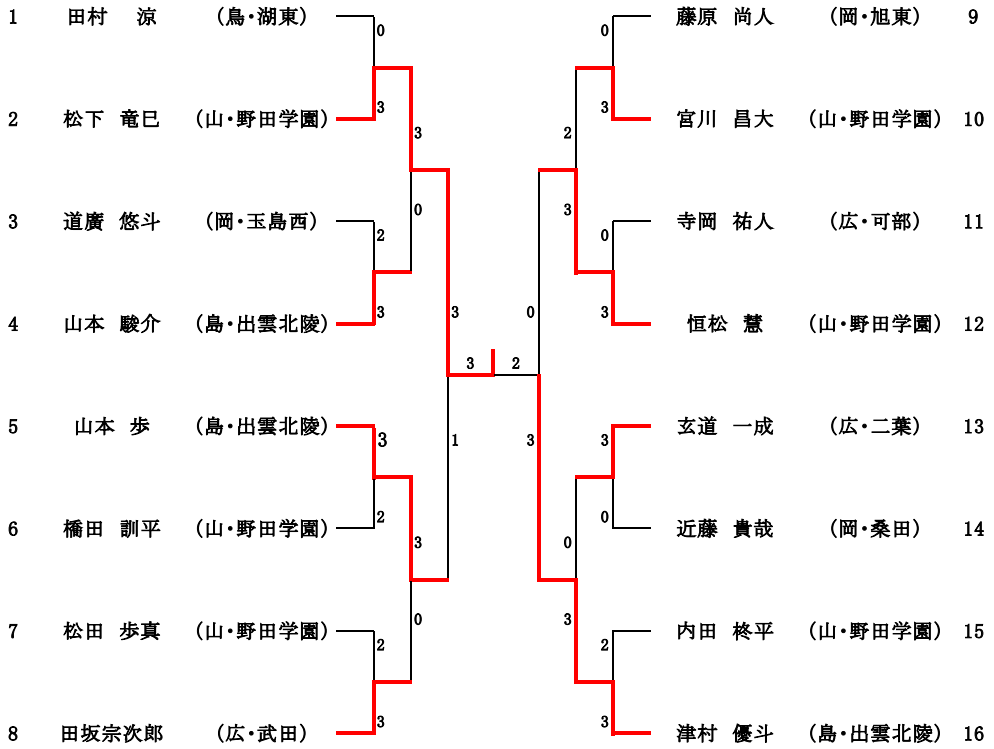
M 組		1	2	3	得点	順位
1	松田 伊織 (岡・就実)	/	3-0	3-1	4	1
2	金本 彩加 (山・玖珂)	0-3	/	3-0	3	2
3	白根 美優 (島・平田)	1-3	0-3	/	2	3

N 組		1	2	3	得点	順位
1	沖胡ひとみ (広・七尾)	/	3-0	0-3	3	2
2	木原 舞 (島・桜ヶ丘)	0-3	/	0-3	2	3
3	松崎 若葉 (岡・就実)	3-0	3-0	/	4	1

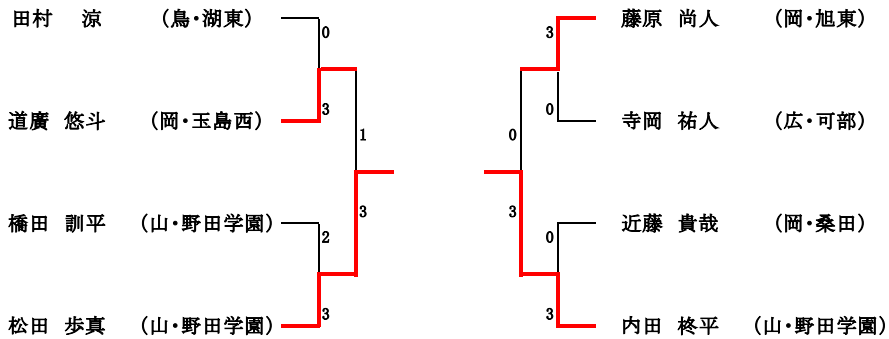
O 組		1	2	3	得点	順位
1	河野 凧紗 (山・玖珂)	/	3-0	1-3	3	2
2	野村 愛美 (島・益田)	0-3	/	0-3	2	3
3	原田 季佳 (岡・山陽女子)	3-1	3-0	/	4	1

P 組		1	2	3	得点	順位
1	郡山 七海 (岡・就実)	/	1-3	0-3	2	3
2	山内 美輝 (広・高屋)	3-1	/	2-3	3	2
3	日浦 愛佳 (山・玖珂)	3-0	3-2	/	4	1

男子シングルス(B・S)決勝トーナメント



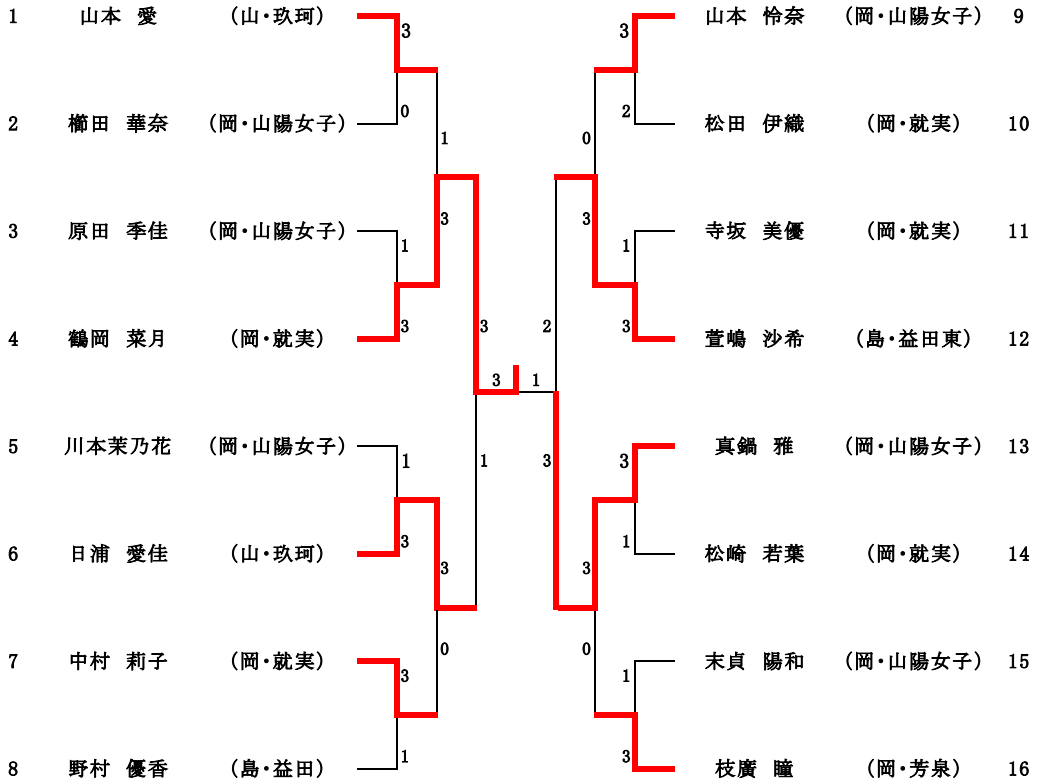
9・10位決定トーナメント



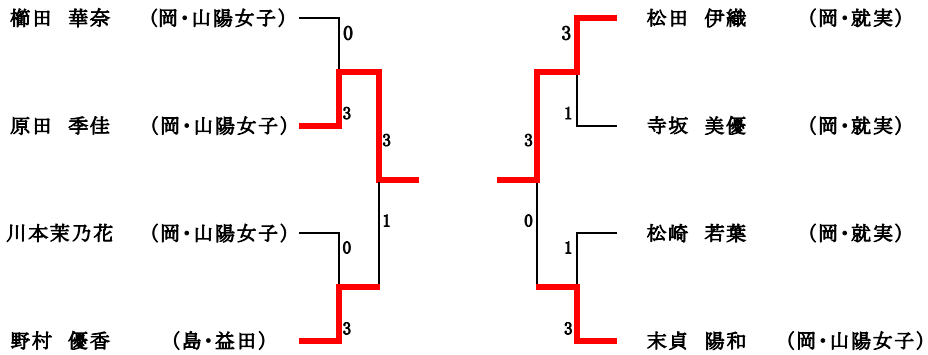
右記10名が全国
大会出場

順位	氏名	所属
1	松下 竜巳	(山・野田学園)
	初優勝	
2	津村 優斗	(島・出雲北陵)
3	山本 歩	(島・出雲北陵)
4	恒松 慧	(山・野田学園)
5	山本 駿介	(島・出雲北陵)
6	玄道 一成	(広・二葉)
7	田坂宗次郎	(広・武田)
8	宮川 昌大	(山・野田学園)
9	内田 柗平	(山・野田学園)
10	松田 歩真	(山・野田学園)

女子シングルス(G・S)決勝トーナメント



9・10位決定トーナメント



右記10名が全国
大会出場

順位	氏名	所属
1	鶴岡 菜月	(岡・就実)
	初優勝	
2	真鍋 雅	(岡・山陽女子)
3	日浦 愛佳	(山・玖珂)
4	萱嶋 沙希	(島・益田東)
5	山本 愛	(山・玖珂)
6	枝廣 瞳	(岡・芳泉)
7	中村 莉子	(岡・就実)
8	山本 怜奈	(岡・山陽女子)
9	原田 季佳	(岡・山陽女子)
10	松田 伊織	(岡・就実)