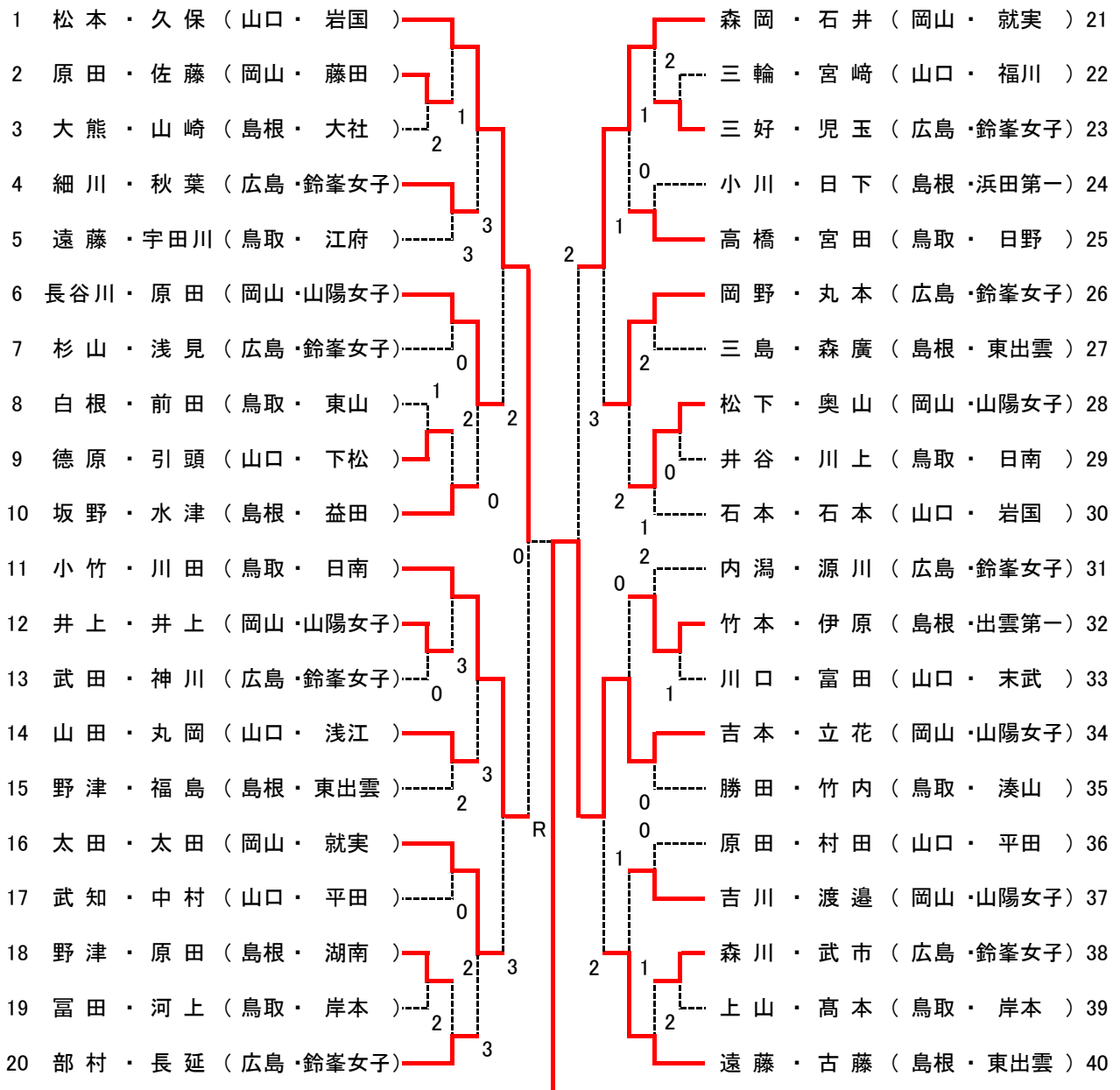
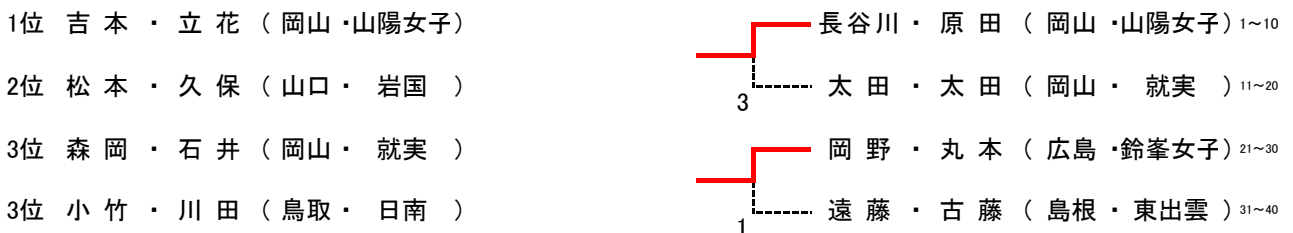


# 女子個人戦

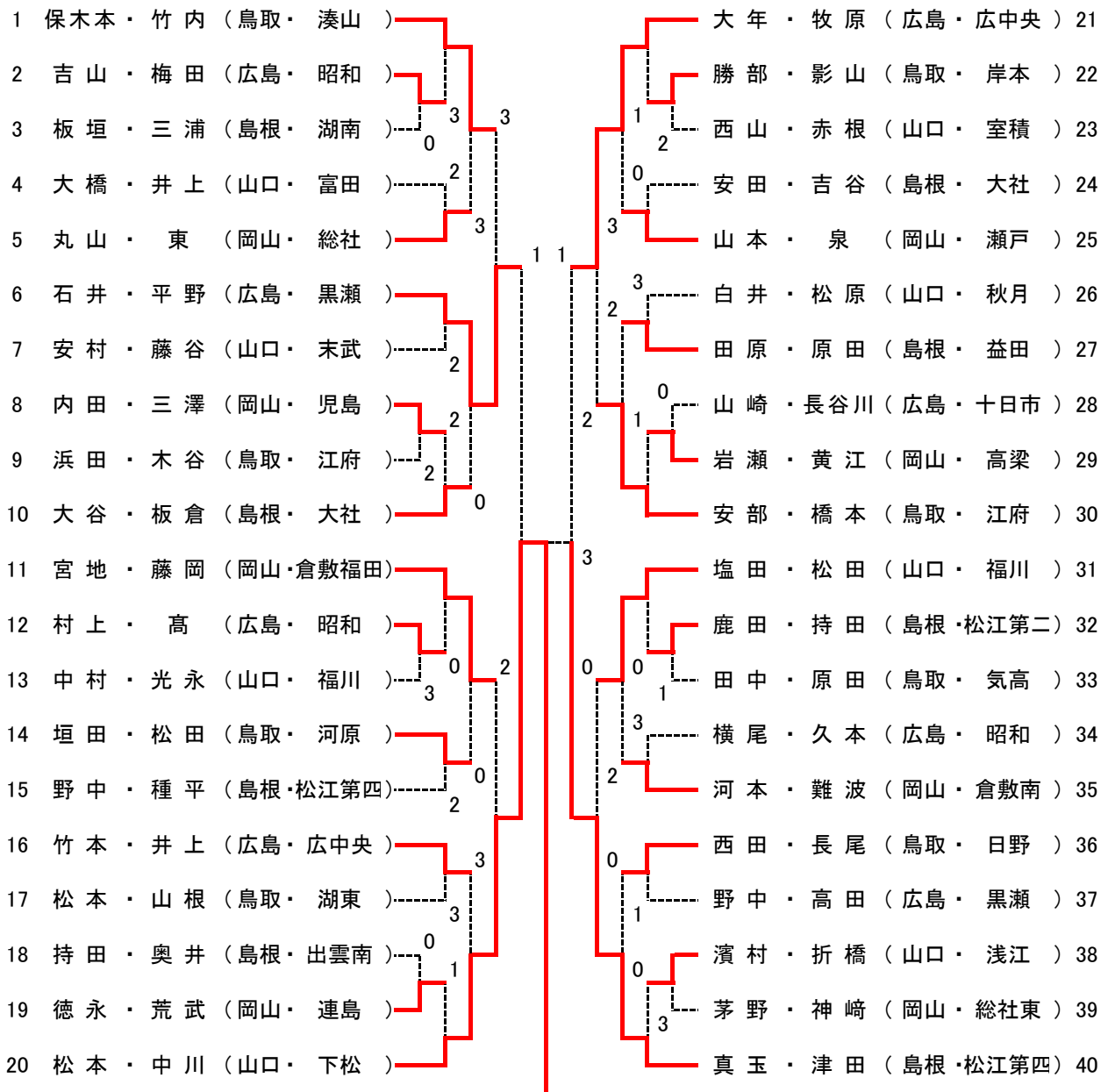


・吉本・立花 (岡山・山陽女子)

## 代表決定戦



# 男子個人戦



松本・中川 (山口・下松)

## 代表決定戦

- 1位 松本・中川 (山口・下松)
- 2位 真玉・津田 (島根・松江第四)
- 3位 石井・平野 (広島・黒瀬)
- 3位 大年・牧原 (広島・広中央)

