

予選グループ戦結果(男子)

8月5日(火)

<p>Aゾーン(Aコート) 第1試合(9:30~)</p> <p>① A1 木次 0 $\begin{bmatrix} 14-25 \\ 23-25 \end{bmatrix}$ 2 A2 金光学園</p> <p>第3試合(11:30~)</p> <p>② A3 大嶺 2 $\begin{bmatrix} 25-12 \\ 25-16 \end{bmatrix}$ 0 A2 木次 ①の敗者</p> <p>第5試合(13:30~)</p> <p>③ A3 大嶺 2 $\begin{bmatrix} 28-26 \\ 25-22 \end{bmatrix}$ 0 A1 金光学園 ①の勝者</p> <p>1位 大嶺 2位 金光学園 3位 木次</p>	<p>Cゾーン(Bコート) 第1試合(9:30~)</p> <p>① C1 高川学園 2 $\begin{bmatrix} 28-26 \\ 25-21 \end{bmatrix}$ 0 C2 安来第三</p> <p>第3試合(11:30~)</p> <p>② C3 東山 0 $\begin{bmatrix} 15-25 \\ 14-25 \end{bmatrix}$ 2 C1 安来第三 ①の敗者</p> <p>第5試合(13:30~)</p> <p>③ C3 東山 0 $\begin{bmatrix} 21-25 \\ 14-25 \end{bmatrix}$ 2 C2 高川学園 ①の勝者</p> <p>1位 高川学園 2位 安来第三 3位 東山</p>
<p>Bゾーン(Aコート) 第2試合(10:30~)</p> <p>① B1 安佐南 2 $\begin{bmatrix} 25-19 \\ 17-25 \\ 25-23 \end{bmatrix}$ 1 B2 津山東</p> <p>第4試合(12:30~)</p> <p>② B3 気高 2 $\begin{bmatrix} 31-29 \\ 25-15 \end{bmatrix}$ 0 B1 津山東 ①の敗者</p> <p>第6試合(14:30~)</p> <p>③ B3 気高 2 $\begin{bmatrix} 25-21 \\ 25-15 \end{bmatrix}$ 0 B2 安佐南 ①の勝者</p> <p>1位 気高 2位 安佐南 3位 津山東</p>	<p>Dゾーン(Bコート) 第2試合(10:30~)</p> <p>① D1 倉敷第一 2 $\begin{bmatrix} 25-23 \\ 25-12 \end{bmatrix}$ 0 D2 岩美</p> <p>第4試合(12:30~)</p> <p>② D3 広島城南 2 $\begin{bmatrix} 25-12 \\ 25-7 \end{bmatrix}$ 0 D1 岩美 ①の敗者</p> <p>第6試合(14:30~)</p> <p>③ D3 広島城南 2 $\begin{bmatrix} 25-22 \\ 25-13 \end{bmatrix}$ 0 D2 倉敷第一 ①の勝者</p> <p>1位 広島城南 2位 倉敷第一 3位 岩美</p>

☆決勝トーナメント進出チーム

Aゾーン	1位	大嶺	2位	金光学園
Bゾーン	1位	気高	2位	安佐南
Cゾーン	1位	高川学園	2位	安来第三
Dゾーン	1位	広島城南	2位	倉敷第一

予選グループ戦結果(女子)

8月5日(火)

Aゾーン(Cコート)

第1試合(9:30~)

① A1 岩美 0 $\begin{bmatrix} 12-25 \\ 12-25 \\ - \end{bmatrix}$ 2 A2 理大附属

第3試合(11:30~)

② A3 右田 2 $\begin{bmatrix} 25-13 \\ 25-15 \\ - \end{bmatrix}$ 0 A2 岩美
①の敗者

第5試合(13:30~)

③ A3 右田 2 $\begin{bmatrix} 30-28 \\ 16-25 \\ 25-20 \end{bmatrix}$ 1 A1 理大附属
①の勝者

1位 右田
2位 理大附属
3位 岩美

Cゾーン(Dコート)

第1試合(9:30~)

① C1 笠岡西 0 $\begin{bmatrix} 16-25 \\ 14-25 \\ - \end{bmatrix}$ 2 C2 口田

第3試合(11:30~)

② C3 鳥取南 0 $\begin{bmatrix} 19-25 \\ 16-25 \\ - \end{bmatrix}$ 2 C1 笠岡西
①の敗者

第5試合(13:30~)

③ C3 鳥取南 0 $\begin{bmatrix} 23-25 \\ 16-25 \\ - \end{bmatrix}$ 2 C2 口田
①の勝者

1位 口田
2位 笠岡西
3位 鳥取南

Bゾーン(Cコート)

第2試合(10:30~)

① B1 斐川西 2 $\begin{bmatrix} 25-22 \\ 25-15 \\ - \end{bmatrix}$ 0 B2 日生

第4試合(12:30~)

② B3 翠町 2 $\begin{bmatrix} 25-9 \\ 25-15 \\ - \end{bmatrix}$ 0 B1 日生
①の敗者

第6試合(14:30~)

③ B3 翠町 2 $\begin{bmatrix} 26-24 \\ 25-23 \\ - \end{bmatrix}$ 0 B2 斐川西
①の勝者

1位 翠町
2位 斐川西
3位 日生

Dゾーン(Dコート)

第2試合(10:30~)

① D1 安来第一 0 $\begin{bmatrix} 12-25 \\ 13-25 \\ - \end{bmatrix}$ 2 D2 就実

第4試合(12:30~)

② D3 徳地 2 $\begin{bmatrix} 25-21 \\ 25-22 \\ - \end{bmatrix}$ 0 D1 安来第一
①の敗者

第6試合(14:30~)

③ D3 徳地 0 $\begin{bmatrix} 20-25 \\ 22-25 \\ - \end{bmatrix}$ 2 D2 就実
①の勝者

1位 就実
2位 徳地
3位 安来第一

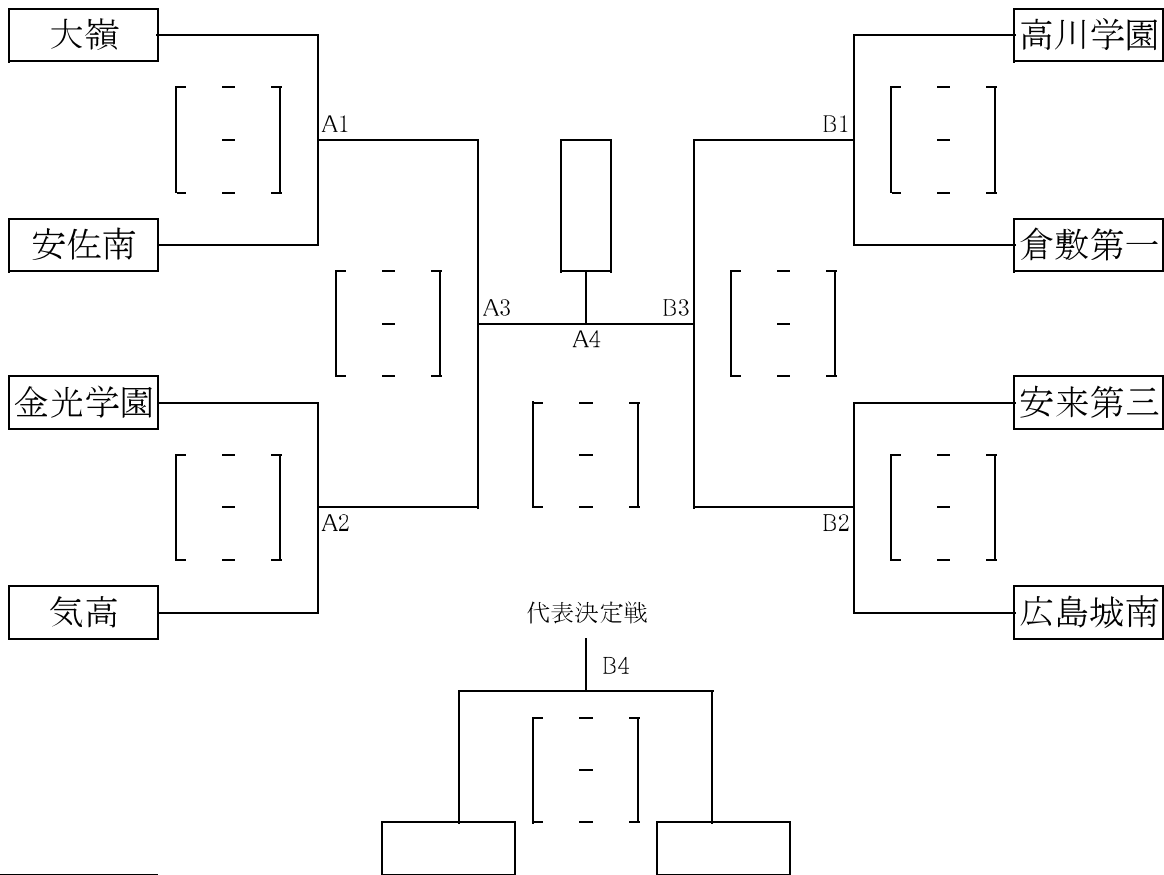
☆決勝トーナメント進出チーム

Aゾーン	1位	右田	2位	理大附属
Bゾーン	1位	翠町	2位	斐川西
Cゾーン	1位	口田	2位	笠岡西
Dゾーン	1位	就実	2位	徳地

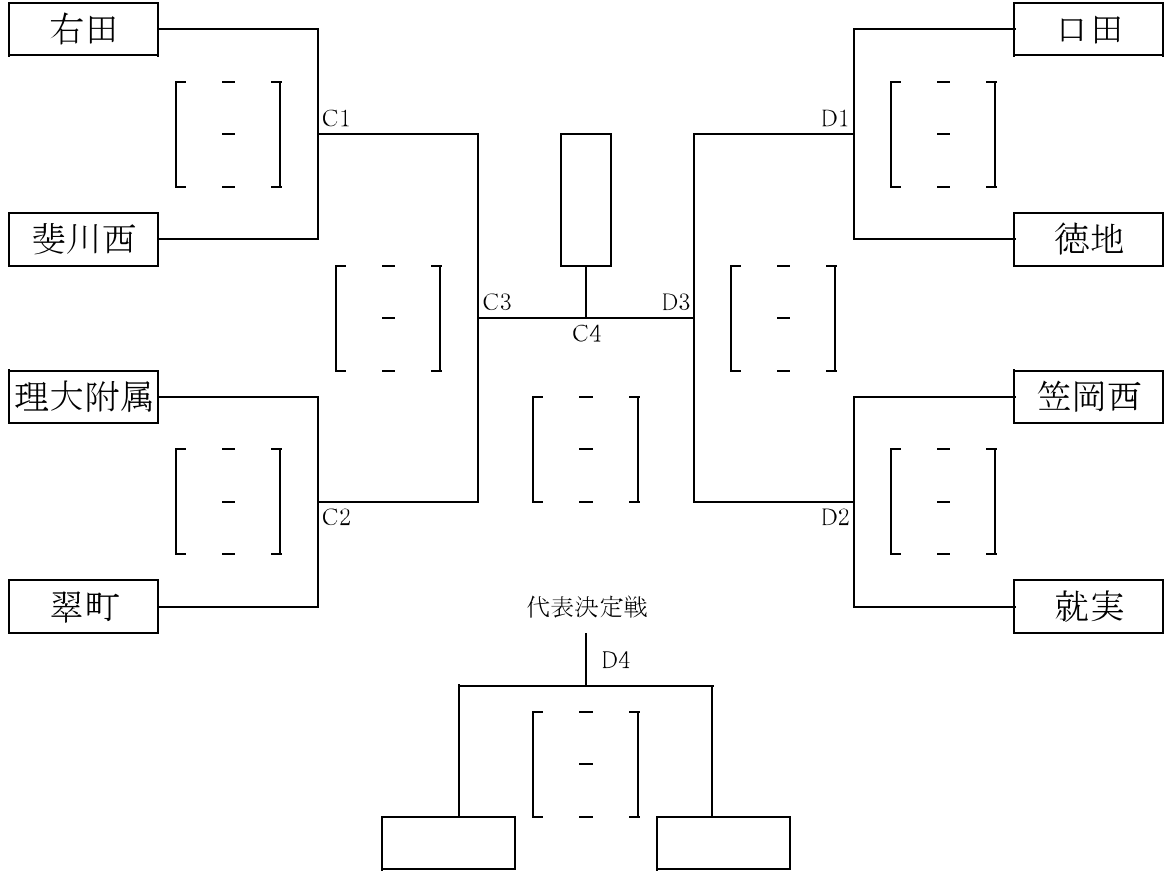
決勝トーナメント

8月6日(水)

男子



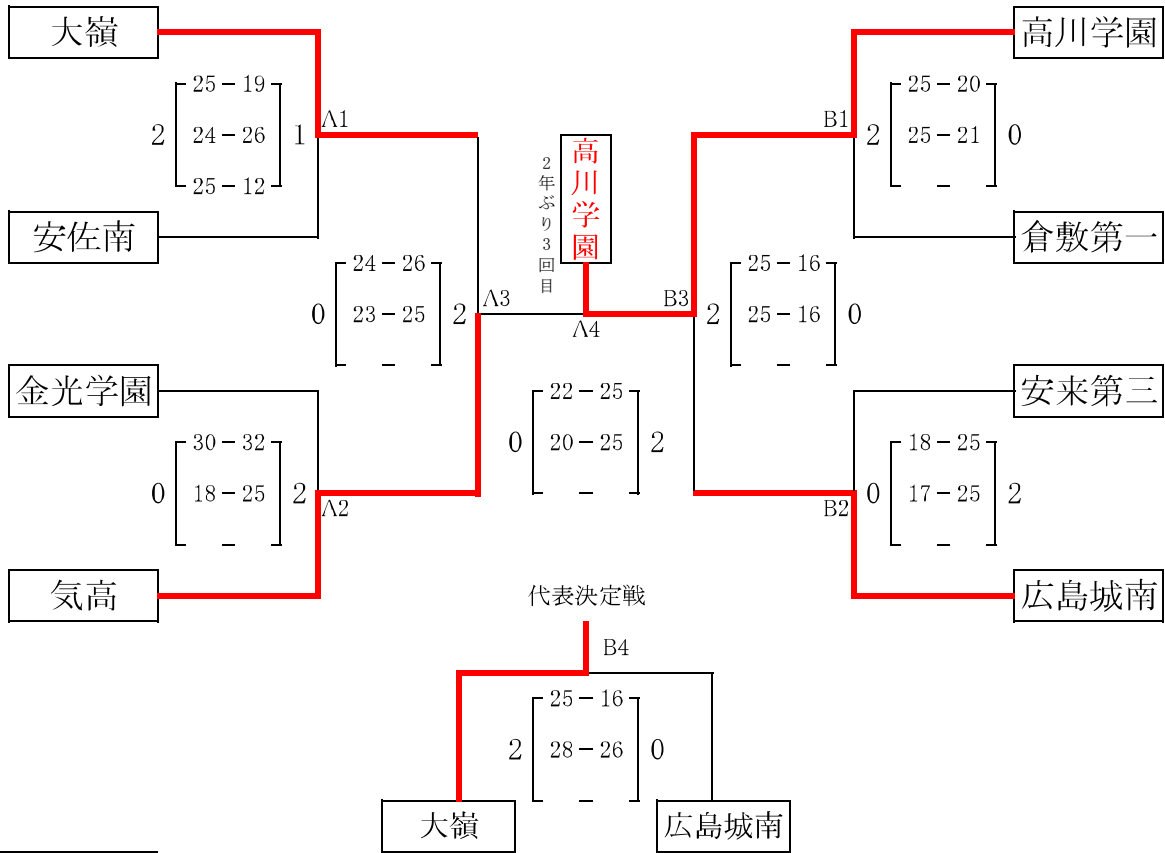
女子



決勝トーナメント

8月6日(水)

男子



女子

