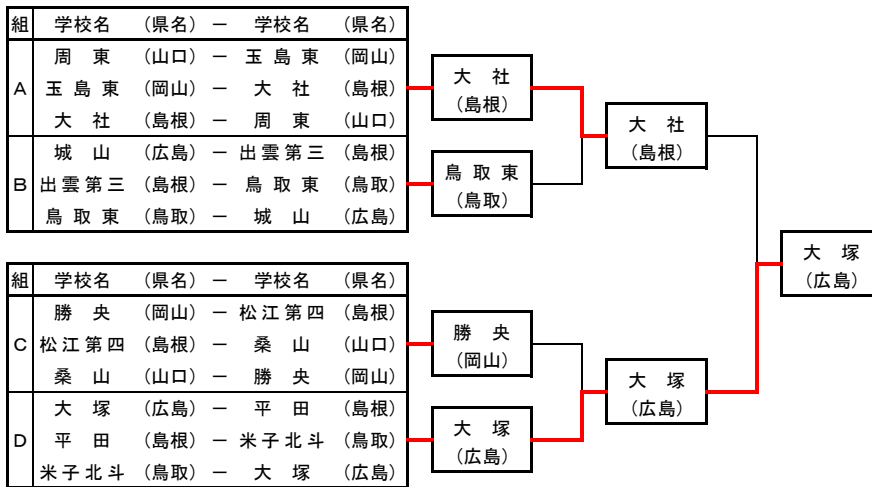


第29回 中国中学校剣道選手権大会

平成25年(2013年)8月7日(水) 島根県立浜山体育館

男子団体戦

組み合わせ



予選リーグ A組 第1試合

| 学校名 | 先鋒 | 次鋒 | 中堅 | 副将 | 大将 | 勝敗 | 代表者 |
|----------|------|----|----|----|----|-----|-----|
| 周東 (山口) | 面谷 | 藤本 | 半田 | 柳井 | 田山 | 0/0 | |
| 玉島東 (岡山) | 森脇 康 | 藤井 | 繁田 | 福田 | 金子 | 0/0 | |

予選リーグ B組 第1試合

| 学校名 | 先鋒 | 次鋒 | 中堅 | 副将 | 大将 | 勝敗 | 代表者 |
|-----------|----|----|----|----|----|-----|-----|
| 城山 (広島) | 津江 | 中野 | 坂本 | 河井 | 大谷 | 5/2 | |
| 出雲第三 (島根) | 布野 | 遠藤 | 三成 | 園山 | 岡 | 5/3 | |

予選リーグ A組 第2試合

| 学校名 | 先鋒 | 次鋒 | 中堅 | 副将 | 大将 | 勝敗 | 代表者 |
|----------|------|----|----|----|----|-----|-----|
| 玉島東 (岡山) | 森脇 康 | 藤井 | 繁田 | 福田 | 金子 | 1/1 | |
| 大社 (島根) | 入江 | 別所 | 渡部 | 福代 | 曾田 | 5/3 | |

予選リーグ B組 第2試合

| 学校名 | 先鋒 | 次鋒 | 中堅 | 副将 | 大将 | 勝敗 | 代表者 |
|-----------|-------|----|-------|----|----|-----|-----|
| 出雲第三 (島根) | 伊藤 | 遠藤 | 三成 | 園山 | 岡 | 1/0 | |
| 鳥取東 (鳥取) | 初鹿野 克 | 杉森 | 初鹿野 政 | 山崎 | 山本 | 3/2 | |

予選リーグ A組 第3試合

| 学校名 | 先鋒 | 次鋒 | 中堅 | 副将 | 大将 | 勝敗 | 代表者 |
|---------|----|----|----|----|----|-----|-----|
| 大社 (島根) | 入江 | 別所 | 渡部 | 福代 | 曾田 | 3/1 | |
| 周東 (山口) | 面谷 | 藤本 | 半田 | 柳井 | 田山 | 1/0 | |

予選リーグ B組 第3試合

| 学校名 | 先鋒 | 次鋒 | 中堅 | 副将 | 大将 | 勝敗 | 代表者 |
|----------|-------|----|-------|----|----|-----|-----|
| 鳥取東 (鳥取) | 初鹿野 克 | 杉森 | 初鹿野 政 | 山崎 | 山本 | 1/1 | |
| 城山 (広島) | 津江 | 中野 | 坂本 | 河井 | 大谷 | 1/1 | |

予選リーグ C組 第1試合

| 学校名 | 先鋒 | 次鋒 | 中堅 | 副将 | 大将 | 勝敗 | 代表者 |
|-----------|----|----|----|----|----|-----|-----|
| 勝央 (岡山) | 瀬尾 | 谷林 | 西森 | 小阪 | 杉田 | 4/4 | |
| 松江第四 (島根) | 勝田 | 曾田 | 森山 | 石田 | 飯塚 | 0/0 | |

予選リーグ D組 第1試合

| 学校名 | 先鋒 | 次鋒 | 中堅 | 副将 | 大将 | 勝敗 | 代表者 |
|---------|----|----|----|----|----|-----|-----|
| 大塚 (広島) | 安井 | 永井 | 堀 | 川崎 | 大西 | 6/3 | |
| 平田 (島根) | 高橋 | 加納 | 山崎 | 曾田 | 角 | 3/1 | |

予選リーグ C組 第2試合

| 学校名 | 先鋒 | 次鋒 | 中堅 | 副将 | 大将 | 勝敗 | 代表者 |
|-----------|----|----|----|----|----|-----|-----|
| 松江第四 (島根) | 勝田 | 曾田 | 森山 | 石田 | 飯塚 | 3/2 | |
| 桑山 (山口) | 柴原 | 大島 | 岡野 | 藤井 | 美甘 | 2/2 | |

予選リーグ D組 第2試合

| 学校名 | 先鋒 | 次鋒 | 中堅 | 副将 | 大将 | 勝敗 | 代表者 |
|-----------|----|----|----|----|----|-----|-----|
| 平田 (島根) | 高橋 | 中池 | 山崎 | 曾田 | 角 | 2/1 | |
| 米子北斗 (鳥取) | 金田 | 本城 | 村上 | 土山 | 森脇 | 2/1 | |

予選リーグ C組 第3試合

| 学校名 | 先鋒 | 次鋒 | 中堅 | 副将 | 大将 | 勝敗 | 代表者 |
|---------|----|----|----|----|----|-----|-----|
| 桑山 (山口) | 柴原 | 大島 | 岡野 | 藤井 | 美甘 | 4/1 | |
| 勝央 (岡山) | 瀬尾 | 谷林 | 西森 | 小阪 | 杉田 | 4/1 | |

予選リーグ D組 第3試合

| 学校名 | 先鋒 | 次鋒 | 中堅 | 副将 | 大将 | 勝敗 | 代表者 |
|-----------|----|----|----|----|----|-----|-----|
| 米子北斗 (鳥取) | 金田 | 本城 | 村上 | 伊澤 | 森脇 | 2/1 | |
| 大塚 (広島) | 安井 | 永井 | 堀 | 川崎 | 大西 | 6/4 | |

第29回 中国中学校剣道選手権大会

平成25年(2013年)8月7日(水) 島根県立浜山体育館

男子団体戦

予選リーグ成績表

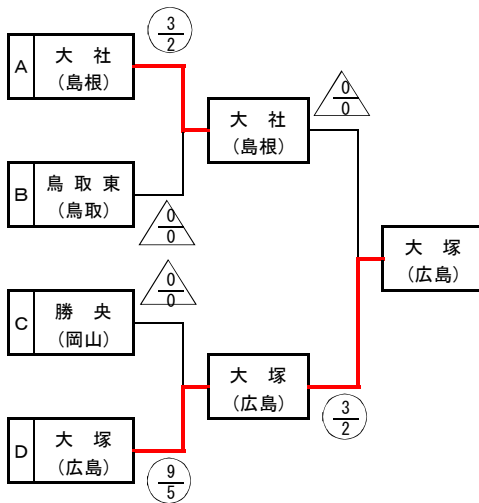
| A | 周東 | 玉島東 | 大社 | 得点 | 勝者数 | 勝本数 | 順位 |
|---------|-----|-----|-----|-----|-----|-----|----|
| 周東(山口) | | 0/0 | 1/0 | 0.5 | 0 | 1 | 3 |
| 玉島東(岡山) | 0/0 | | 1/1 | 0.5 | 1 | 1 | 2 |
| 大社(島根) | 3/1 | 5/3 | | 2 | 4 | 8 | 1 |

| B | 城山 | 出雲第三 | 鳥取東 | 得点 | 勝者数 | 勝本数 | 順位 |
|----------|-----|------|-----|-----|-----|-----|----|
| 城山(広島) | | 5/2 | 1/1 | 0.5 | 3 | 6 | 3 |
| 出雲第三(島根) | 5/3 | | 1/0 | 1 | 3 | 6 | 2 |
| 鳥取東(鳥取) | 1/1 | 3/2 | | 1.5 | 3 | 4 | 1 |

| C | 勝央 | 松江第四 | 桑山 | 得点 | 勝者数 | 勝本数 | 順位 |
|----------|-----|------|-----|-----|-----|-----|----|
| 勝央(岡山) | | 4/4 | 4/1 | 1.5 | 5 | 8 | 1 |
| 松江第四(島根) | 0/0 | | 3/2 | 1 | 2 | 3 | 2 |
| 桑山(山口) | 4/1 | 2/2 | | 0.5 | 3 | 6 | 3 |

| D | 大塚 | 平田 | 米子北斗 | 得点 | 勝者数 | 勝本数 | 順位 |
|----------|-----|-----|------|-----|-----|-----|----|
| 大塚(広島) | | 6/3 | 6/4 | 2 | 7 | 12 | 1 |
| 平田(島根) | 3/1 | | 2/1 | 0.5 | 2 | 5 | 2 |
| 米子北斗(鳥取) | 2/1 | 2/1 | | 0.5 | 2 | 4 | 3 |

決勝トーナメント



決勝トーナメント 準決勝 A・B組

| 学校名 | 先鋒 | 次鋒 | 中堅 | 副将 | 大将 | 勝敗 | 代表者 |
|---------|-------|----|-------|----|----|-----|-----|
| 大社(島根) | 入江 | 別所 | 渡部 | 福代 | 曾田 | 3/2 | |
| 鳥取東(鳥取) | 初鹿野 克 | 杉森 | 初鹿野 政 | 山崎 | 山本 | 0/0 | |

決勝トーナメント 準決勝 C・D組

| 学校名 | 先鋒 | 次鋒 | 中堅 | 副将 | 大将 | 勝敗 | 代表者 |
|--------|----|----|----|----|----|-----|-----|
| 勝央(岡山) | 瀬尾 | 谷林 | 西森 | 小阪 | 杉田 | 0/0 | |
| 大塚(広島) | 安井 | 永井 | 堀 | 川崎 | 大西 | 9/5 | |

決勝トーナメント 決勝

| 学校名 | 先鋒 | 次鋒 | 中堅 | 副将 | 大将 | 勝敗 | 代表者 |
|--------|----|----|----|----|----|-----|-----|
| 大社(島根) | 入江 | 別所 | 渡部 | 福代 | 曾田 | 0/0 | |
| 大塚(広島) | 安井 | 永井 | 堀 | 川崎 | 大西 | 3/2 | |

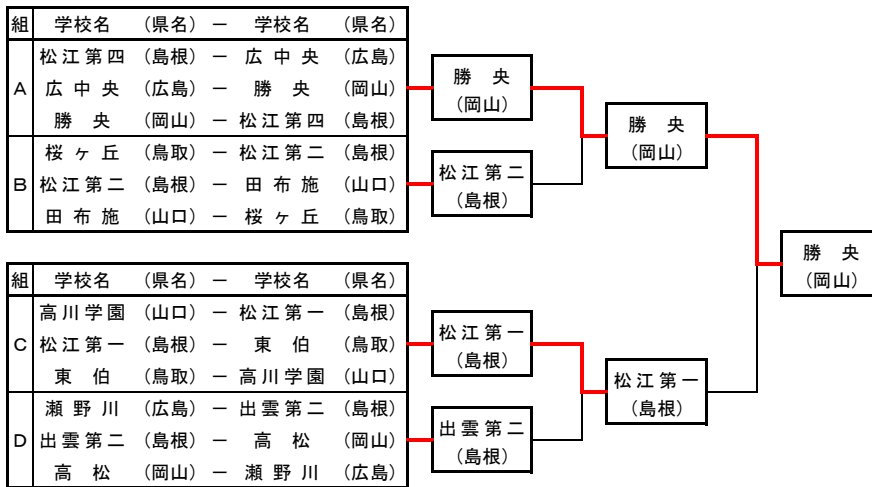
- 第1位 広島市立大塚中学校 (広島県)
- 第2位 出雲市立大社中学校 (島根県)
- 第3位 勝央町立勝央中学校 (岡山県)
- 第3位 鳥取市立東中学校 (鳥取県)

第29回 中国中学校剣道選手権大会

平成25年(2013年)8月7日(水) 島根県立浜山体育館

女子団体戦

組み合わせ



予選リーグ A組 第1試合

| 学校名 | 先鋒 | 次鋒 | 中堅 | 副将 | 大将 | 勝敗 | 代表者 |
|-----------|----|----|-----|----|----|-----|-----|
| 松江第四 (島根) | 小塚 | 洞井 | 西村里 | 尾嶋 | 小林 | ②/2 | |
| 広中央 (広島) | 吉村 | 前田 | 田中 | 不動 | 道田 | ①/1 | |

予選リーグ B組 第1試合

| 学校名 | 先鋒 | 次鋒 | 中堅 | 副将 | 大将 | 勝敗 | 代表者 |
|-----------|----|----|----|----|----|-----|-----|
| 桜ヶ丘 (鳥取) | 竹本 | 吉村 | 西川 | 大本 | 中村 | ①/1 | |
| 松江第二 (島根) | 青山 | 扇元 | 見崎 | 浅津 | 福間 | ④/2 | |

予選リーグ A組 第2試合

| 学校名 | 先鋒 | 次鋒 | 中堅 | 副将 | 大将 | 勝敗 | 代表者 |
|----------|----|----|----|----|----|-----|-----|
| 広中央 (広島) | 吉村 | 前田 | 田中 | 不動 | 道田 | ①/0 | |
| 勝央 (岡山) | 正影 | 忠政 | 竹内 | 笠尾 | 谷本 | ⑤/4 | |

予選リーグ B組 第2試合

| 学校名 | 先鋒 | 次鋒 | 中堅 | 副将 | 大将 | 勝敗 | 代表者 |
|-----------|----|----|----|----|----|-----|-----|
| 松江第二 (島根) | 青山 | 扇元 | 見崎 | 浅津 | 福間 | ②/2 | |
| 田布施 (山口) | 坂本 | 堀 | 谷 | 平松 | 高橋 | ①/1 | |

予選リーグ A組 第3試合

| 学校名 | 先鋒 | 次鋒 | 中堅 | 副将 | 大将 | 勝敗 | 代表者 |
|-----------|----|----|-----|----|----|-----|-----|
| 勝央 (岡山) | 正影 | 忠政 | 竹内 | 笠尾 | 谷本 | ④/3 | |
| 松江第四 (島根) | 小塚 | 洞井 | 西村里 | 尾嶋 | 小林 | ②/1 | |

予選リーグ B組 第3試合

| 学校名 | 先鋒 | 次鋒 | 中堅 | 副将 | 大将 | 勝敗 | 代表者 |
|----------|----|----|----|----|----|-----|-----|
| 田布施 (山口) | 坂本 | 堀 | 谷 | 平松 | 高橋 | ④/2 | |
| 桜ヶ丘 (鳥取) | 竹本 | 吉村 | 西川 | 大本 | 中村 | ①/0 | |

予選リーグ C組 第1試合

| 学校名 | 先鋒 | 次鋒 | 中堅 | 副将 | 大将 | 勝敗 | 代表者 |
|-----------|----|----|----|----|----|-----|-----|
| 高川学園 (山口) | 岡 | 原田 | 伊藤 | 白川 | 福田 | ③/1 | |
| 松江第一 (島根) | 久野 | 舟木 | 杉谷 | 村尾 | 門間 | ③/2 | |

予選リーグ D組 第1試合

| 学校名 | 先鋒 | 次鋒 | 中堅 | 副将 | 大将 | 勝敗 | 代表者 |
|-----------|----|----|----|----|----|-----|-----|
| 瀬野川 (広島) | 新林 | 白井 | 高橋 | 赤松 | 國松 | ①/1 | |
| 出雲第二 (島根) | 布野 | 安食 | 菅原 | 大山 | 黒見 | ②/2 | |

予選リーグ C組 第2試合

| 学校名 | 先鋒 | 次鋒 | 中堅 | 副将 | 大将 | 勝敗 | 代表者 |
|-----------|-----|-----|----|----|----|-----|-----|
| 松江第一 (島根) | 久野 | 舟木 | 杉谷 | 村尾 | 門間 | ⑤/3 | |
| 東伯 (鳥取) | 川崎百 | 川崎愛 | 森 | 赤尾 | 藤井 | ①/1 | |

予選リーグ D組 第2試合

| 学校名 | 先鋒 | 次鋒 | 中堅 | 副将 | 大将 | 勝敗 | 代表者 |
|-----------|----|----|-----|----|----|-----|-----|
| 出雲第二 (島根) | 布野 | 安食 | 菅原 | 大山 | 黒見 | ③/3 | |
| 高松 (岡山) | 福田 | 徳重 | 丹下可 | 坂川 | 岡崎 | ③/2 | |

予選リーグ C組 第3試合

| 学校名 | 先鋒 | 次鋒 | 中堅 | 副将 | 大将 | 勝敗 | 代表者 |
|-----------|-----|-----|----|----|----|-----|-----|
| 東伯 (鳥取) | 川崎百 | 川崎愛 | 山田 | 赤尾 | 藤井 | ①/0 | |
| 高川学園 (山口) | 岡 | 原田 | 伊藤 | 白川 | 福田 | ③/2 | |

予選リーグ D組 第3試合

| 学校名 | 先鋒 | 次鋒 | 中堅 | 副将 | 大将 | 勝敗 | 代表者 |
|----------|----|----|-----|----|----|-----|-----|
| 高松 (岡山) | 福田 | 徳重 | 丹下可 | 坂川 | 岡崎 | ④/2 | |
| 瀬野川 (広島) | 新林 | 白井 | 高橋 | 赤松 | 國松 | ③/2 | |

第29回 中国中学校剣道選手権大会

平成25年(2013年)8月7日(水) 島根県立浜山体育館

女子団体戦

予選リーグ成績表

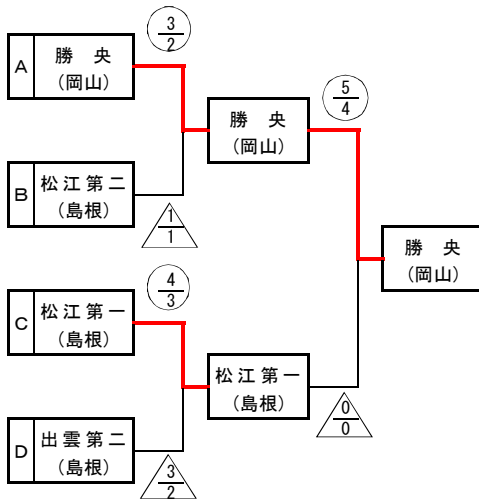
| A | 松江第四 (島根) | 広中央 (広島) | 勝央 (岡山) | 得点 | 勝者数 | 勝本数 | 順位 |
|--------------|--------------|-------------|------------|----|-----|-----|----|
| 松江第四 (島根) | △ 2/2 | △ 2/1 | 1 | 3 | 4 | 2 | |
| 広中央 (広島) | △ 1/1 | △ 0/0 | 0 | 1 | 1 | 3 | |
| 勝央 (岡山) | △ 4/3 | △ 5/4 | 2 | 7 | 9 | 1 | |

| B | 桜ヶ丘 (鳥取) | 松江第二 (島根) | 田布施 (山口) | 得点 | 勝者数 | 勝本数 | 順位 |
|--------------|-------------|--------------|-------------|----|-----|-----|----|
| 桜ヶ丘 (鳥取) | △ 1/1 | △ 0/0 | 0 | 1 | 1 | 3 | |
| 松江第二 (島根) | △ 4/2 | △ 2/2 | 2 | 4 | 6 | 1 | |
| 田布施 (山口) | △ 4/2 | △ 1/1 | 1 | 3 | 5 | 2 | |

| C | 高川学園 (山口) | 松江第一 (島根) | 東伯 (鳥取) | 得点 | 勝者数 | 勝本数 | 順位 |
|--------------|--------------|--------------|------------|----|-----|-----|----|
| 高川学園 (山口) | △ 3/1 | △ 3/2 | 1 | 3 | 6 | 2 | |
| 松江第一 (島根) | △ 3/2 | △ 5/3 | 2 | 5 | 8 | 1 | |
| 東伯 (鳥取) | △ 0/0 | △ 1/1 | 0 | 1 | 1 | 3 | |

| D | 瀬野川 (広島) | 出雲第二 (島根) | 高松 (岡山) | 得点 | 勝者数 | 勝本数 | 順位 |
|--------------|-------------|--------------|------------|----|-----|-----|----|
| 瀬野川 (広島) | △ 1/1 | △ 3/2 | 0 | 3 | 4 | 3 | |
| 出雲第二 (島根) | △ 2/2 | △ 3/3 | 2 | 5 | 5 | 1 | |
| 高松 (岡山) | △ 4/2 | △ 3/2 | 1 | 4 | 7 | 2 | |

決勝トーナメント



決勝トーナメント 準決勝 A・B組

| 学校名 | 先鋒 | 次鋒 | 中堅 | 副将 | 大将 | 勝敗 | 代表者 |
|-----------|----|----|----|----|----|----------|-----|
| 勝央 (岡山) | 正影 | 忠政 | 竹内 | 笠尾 | 谷本 | △ 3/2 | |
| 松江第二 (島根) | 青山 | 扇元 | 見崎 | 浅津 | 福間 | △ 1/1 | |

決勝トーナメント 準決勝 C・D組

| 学校名 | 先鋒 | 次鋒 | 中堅 | 副将 | 大将 | 勝敗 | 代表者 |
|-----------|----|----|----|----|----|----------|-----|
| 松江第一 (島根) | 久野 | 舟木 | 大畑 | 村尾 | 門間 | △ 4/3 | |
| 出雲第二 (島根) | 布野 | 安食 | 菅原 | 大山 | 黒見 | △ 3/2 | |

決勝トーナメント 決勝

| 学校名 | 先鋒 | 次鋒 | 中堅 | 副将 | 大将 | 勝敗 | 代表者 |
|-----------|------|----|----|----|----|----------|-----|
| 勝央 (岡山) | 植月 陽 | 忠政 | 竹内 | 笠尾 | 谷本 | △ 5/4 | |
| 松江第一 (島根) | 久野 | 舟木 | 大畑 | 村尾 | 門間 | △ 0/0 | |

- | | | |
|-----|-----------|-------|
| 第1位 | 勝央町立勝央中学校 | (岡山県) |
| 第2位 | 松江市立第一中学校 | (島根県) |
| 第3位 | 松江市立第二中学校 | (島根県) |
| 第3位 | 出雲市立第二中学校 | (島根県) |

第29回 中国中学校剣道選手権大会

平成25年(2013年)8月7日(水) 島根県立浜山体育館

《第一試合場》

| (県名・学校名) | 氏名 | 順位 |
|-----------|--------|----|
| (島根・大社) | 曾田 峻平 | 1 |
| (鳥取・米子北斗) | 森脇 慧斗 | 2 |
| (岡山・玉島東) | 森脇 康祐 | 3 |
| (広島・広島学院) | 中迫 賢伸 | 4 |
| (島根・西郷) | 森 海斗 | 5 |
| (山口・長府) | 福間 千大 | 6 |
| (鳥取・鳥取東) | 山本 拓 | 7 |
| (島根・邑智) | 山根 温 | 8 |
| (広島・安浦) | 池田 亮哉 | 9 |
| (山口・川下) | 米田 滯輝 | 10 |
| (島根・横田) | 石橋 拓実 | 11 |
| (岡山・旭東) | 幡中 聖也 | 12 |
| (山口・灘) | 西本 陸 | 13 |
| (島根・大東) | 植原 拓哉 | 14 |
| (岡山・勝央) | 杉田 稔弥 | 15 |
| (鳥取・中ノ郷) | 坂本 夢希 | 16 |
| (広島・楠那) | 古谷 祐貴 | 17 |
| (島根・湖東) | 桐原 侑也 | 18 |
| (岡山・西大寺) | 石井 宏樹 | 19 |
| (島根・松江第四) | 飯塚 淳希 | 20 |
| (鳥取・鳥取東) | 初鹿野 克幸 | 21 |
| (山口・末武) | 北村 航平 | 22 |
| (島根・大田第二) | 原田 晃輔 | 23 |
| (広島・大塚) | 大西 優斗 | 24 |

男子個人戦

《第三試合場》

| 氏名 | (学校名・県名) | 順位 |
|--------|-----------|----|
| 初鹿野 政幸 | (鳥取東・鳥取) | 25 |
| 荒木 命 | (光・島根) | 26 |
| 西森 海愉 | (勝央・岡山) | 27 |
| 岡崎 英紋 | (野田学園・山口) | 28 |
| 藤谷 駿次 | (安佐・広島) | 29 |
| 伊達 圭祐 | (出雲第二・島根) | 30 |
| 佐々木 大樹 | (桜ヶ丘・鳥取) | 31 |
| 狩野 浩太 | (湖東・鳥根) | 32 |
| 岡本 侑大 | (吉備・岡山) | 33 |
| 別所 直樹 | (大社・島根) | 34 |
| 大西 竜楽 | (大嶺・山口) | 35 |
| 高橋 義朋 | (安浦・広島) | 36 |
| 恩田 凌志 | (松江第二・島根) | 37 |
| 有澤 駿太 | (湖東・鳥取) | 38 |
| 奥村 幸之助 | (落合・岡山) | 39 |
| 坂本 凌梧 | (湖東・鳥根) | 40 |
| 村田 佑馬 | (桃山・山口) | 41 |
| 掛 満哉 | (盈進・広島) | 42 |
| 半田 一由 | (周東・山口) | 43 |
| 森脇 航介 | (湖南・島根) | 44 |
| 山本 達也 | (赤碕・鳥取) | 45 |
| 古西 竜 | (二葉・広島) | 46 |
| 江戸 彰吾 | (安来第一・島根) | 47 |
| 岡本 恭祐 | (総社東・岡山) | 48 |

- 第1位 恩田 凌志
(松江市立第二中学校・島根県)
- 第2位 曾田 峻平
(出雲市立大社中学校・島根県)
- 第3位 伊達 圭祐
(出雲市立第二中学校・島根県)
- 第3位 大西 優斗
(広島市立大塚中学校・広島県)

第29回 中国中学校剣道選手権大会

平成25年(2013年)8月7日(水) 島根県立浜山体育館

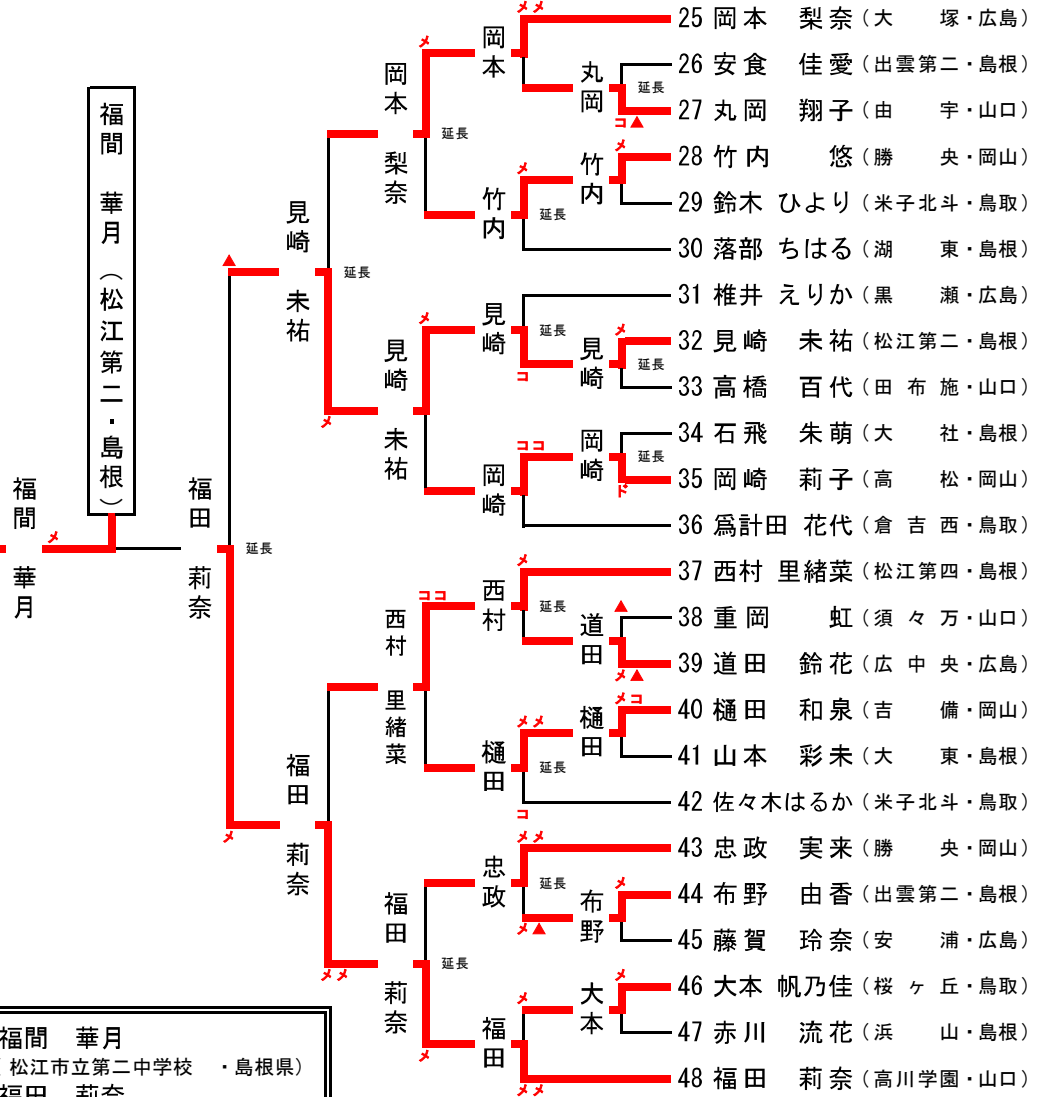
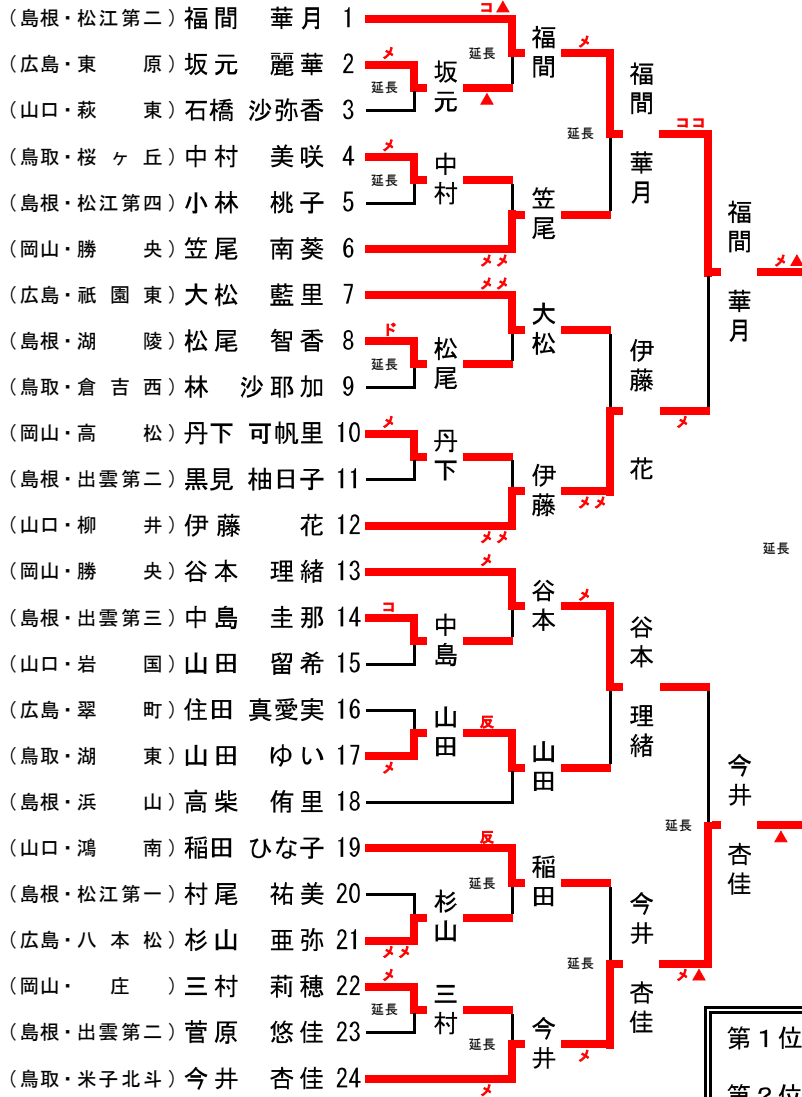
《第二試合場》

《第四試合場》

女子個人戦

(県名・学校名) 氏名

氏名 (学校名・県名)



- | |
|---|
| <p>第1位 福間 華月 (松江市立第二中学校・島根県)</p> <p>第2位 福田 莉奈 (高川学園中学校・山口県)</p> <p>第3位 今井 杏佳 (米子北斗中学校・鳥取県)</p> <p>第3位 見崎 未祐 (松江市立第二中学校・島根県)</p> |
|---|