

# 剣道男子団体戦予選リーグ

1	安岡	宇大付	越ヶ浜
安岡	/	$\frac{0}{0}$	$\frac{3}{2}$
宇大付	$\frac{6}{4}$	/	$\frac{8}{5}$
越ヶ浜	$\frac{6}{3}$	$\frac{1}{0}$	/
勝点	2	0	1
勝者数	7	0	7
得本数	12	1	11
順位	1	3	2

2	豊田東	東岐波	萩東	藤山
豊田東	/	$\frac{0}{0}$	$\frac{3}{2}$	$\frac{1}{1}$
東岐波	$\frac{9}{5}$	/	$\frac{6}{3}$	$\frac{3}{1}$
萩東	$\frac{6}{3}$	$\frac{3}{1}$	/	$\frac{2}{0}$
藤山	$\frac{7}{4}$	$\frac{6}{3}$	$\frac{7}{4}$	/
勝点	3	1	2	0
勝者数	12	4	9	2
得本数	22	9	16	6
順位	1	3	2	4

3	彦島	上宇部	大嶺
彦島	/	$\frac{2}{1}$	$\frac{8}{3}$
上宇部	$\frac{6}{3}$	/	$\frac{9}{4}$
大嶺	$\frac{5}{2}$	$\frac{1}{0}$	/
勝点	1	0	2
勝者数	5	1	7
得本数	11	3	17
順位	2	3	1

4	玄洋	楠	萩西
玄洋	/	$\frac{3}{1}$	$\frac{2}{1}$
楠	$\frac{5}{2}$	/	$\frac{8}{4}$
萩西	$\frac{4}{2}$	$\frac{2}{1}$	/
勝点	2	0	1
勝者数	4	2	5
得本数	9	5	10
順位	1	3	2

5	向洋	黒石	仙崎	高千帆
向洋	/	$\frac{2}{1}$	$\frac{4}{2}$	$\frac{0}{0}$
黒石	$\frac{4}{2}$	/	$\frac{5}{4}$	$\frac{0}{0}$
仙崎	$\frac{3}{2}$	$\frac{1}{1}$	/	$\frac{0}{0}$
高千帆	$\frac{7}{4}$	$\frac{10}{5}$	$\frac{7}{4}$	/
勝点	2	1	3	0
勝者数	8	7	10	0
得本数	14	13	16	0
順位	2	3	1	4

6	山の田	西岐波	小野田
山の田	/	$\frac{0}{0}$	$\frac{0}{0}$
西岐波	$\frac{4}{4}$	/	$\frac{1}{0}$
小野田	$\frac{7}{4}$	$\frac{7}{4}$	/
勝点	2	1	0
勝者数	8	4	0
得本数	11	7	1
順位	1	2	3

7	川中	桃山	菱海	常盤
川中	/	$\frac{2}{2}$	$\frac{6}{3}$	$\frac{0}{0}$
桃山	$\frac{0}{0}$	/	$\frac{4}{1}$	$\frac{0}{0}$
菱海	$\frac{2}{1}$	$\frac{6}{3}$	/	$\frac{0}{0}$
常盤	$\frac{3}{2}$	$\frac{6}{3}$	$\frac{6}{4}$	/
勝点	1	3	2	0
勝者数	3	8	8	0
得本数	5	14	16	0
順位	3	1	2	4

8	豊北	厚南	厚狭
豊北	/	$\frac{8}{4}$	$\frac{4}{2}$
厚南	$\frac{0}{0}$	/	$\frac{0}{0}$
厚狭	$\frac{0}{0}$	$\frac{8}{4}$	/
勝点	0	2	1
勝者数	0	8	2
得本数	0	16	4
順位	3	1	2

# 剣道女子団体戦予選リーグ

1	豊 洋	黒 石	萩 西
豊 洋	/	$\triangle \frac{2}{1}$	$\triangle \frac{0}{0}$
黒 石	$\circ \frac{6}{3}$	/	$\circ \frac{6}{3}$
萩 西	$\circ \frac{3}{2}$	$\triangle \frac{4}{2}$	/
勝 点	2	0	1
勝者数	5	3	3
得本数	9	6	6
順 位	1	3	2

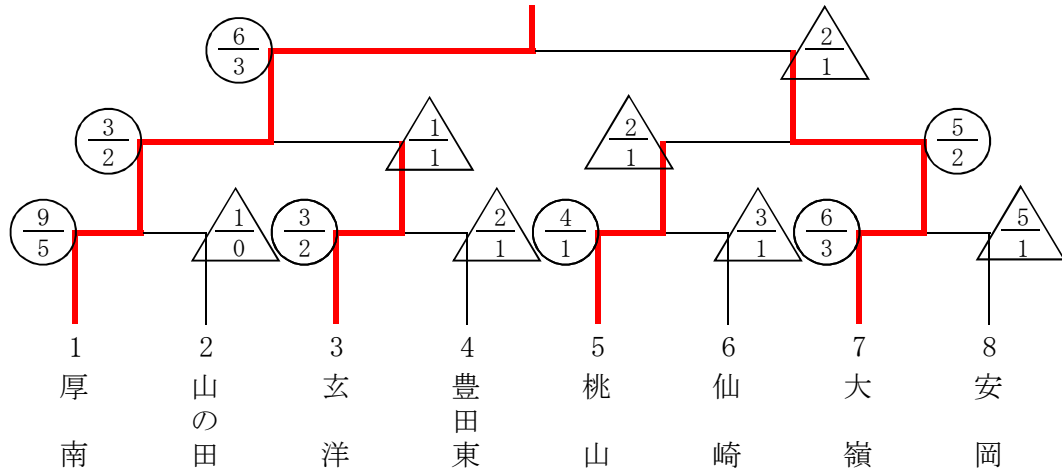
2	豊 田 東	藤 山	萩 東
豊田東	/	$\triangle \frac{2}{1}$	$\circ \frac{6}{3}$
藤 山	$\circ \frac{6}{3}$	/	$\circ \frac{8}{4}$
萩 東	$\triangle \frac{1}{0}$	$\triangle \frac{0}{0}$	/
勝 点	1	0	2
勝者数	3	1	7
得本数	7	2	14
順 位	2	3	1

3	勝 山	桃 山	菱 海	安 岡
勝 山	/	$\triangle \frac{1}{0}$	$\square \frac{4}{2}$	$\square \frac{4}{2}$
桃 山	$\circ \frac{4}{2}$	/	$\circ \frac{6}{3}$	$\square \frac{4}{2}$
菱 海	$\square \frac{4}{2}$	$\triangle \frac{4}{2}$	/	$\triangle \frac{1}{0}$
安 岡	$\square \frac{4}{2}$	$\square \frac{4}{2}$	$\circ \frac{3}{2}$	/
勝 点	2	0.5	2.5	1
勝者数	6	4	7	4
得本数	12	9	13	9
順 位	2	4	1	3

4	東 部	西 岐 波	小 野 田	深 川
東 部	/	$\circ \frac{5}{3}$	$\triangle \frac{3}{2}$	$\circ \frac{4}{2}$
西岐波	$\triangle \frac{2}{1}$	/	$\triangle \frac{1}{1}$	$\triangle \frac{0}{0}$
小野田	$\circ \frac{5}{2}$	$\circ \frac{6}{3}$	/	$\circ \frac{6}{4}$
深 川	$\triangle \frac{2}{1}$	$\circ \frac{1}{1}$	$\triangle \frac{1}{1}$	/
勝 点	1	3	0	2
勝者数	4	7	4	6
得本数	9	12	5	10
順 位	3	1	4	2

5	日 新	宇 大 付	厚 狭
日 新	/	$\circ \frac{4}{2}$	$\triangle \frac{2}{1}$
宇大付	$\triangle \frac{2}{2}$	/	$\triangle \frac{0}{0}$
厚 狭	$\circ \frac{6}{3}$	$\circ \frac{8}{4}$	/
勝 点	1	2	0
勝者数	5	6	1
得本数	8	12	2
順 位	2	1	3

# 剣道男子団体戦決勝トーナメント



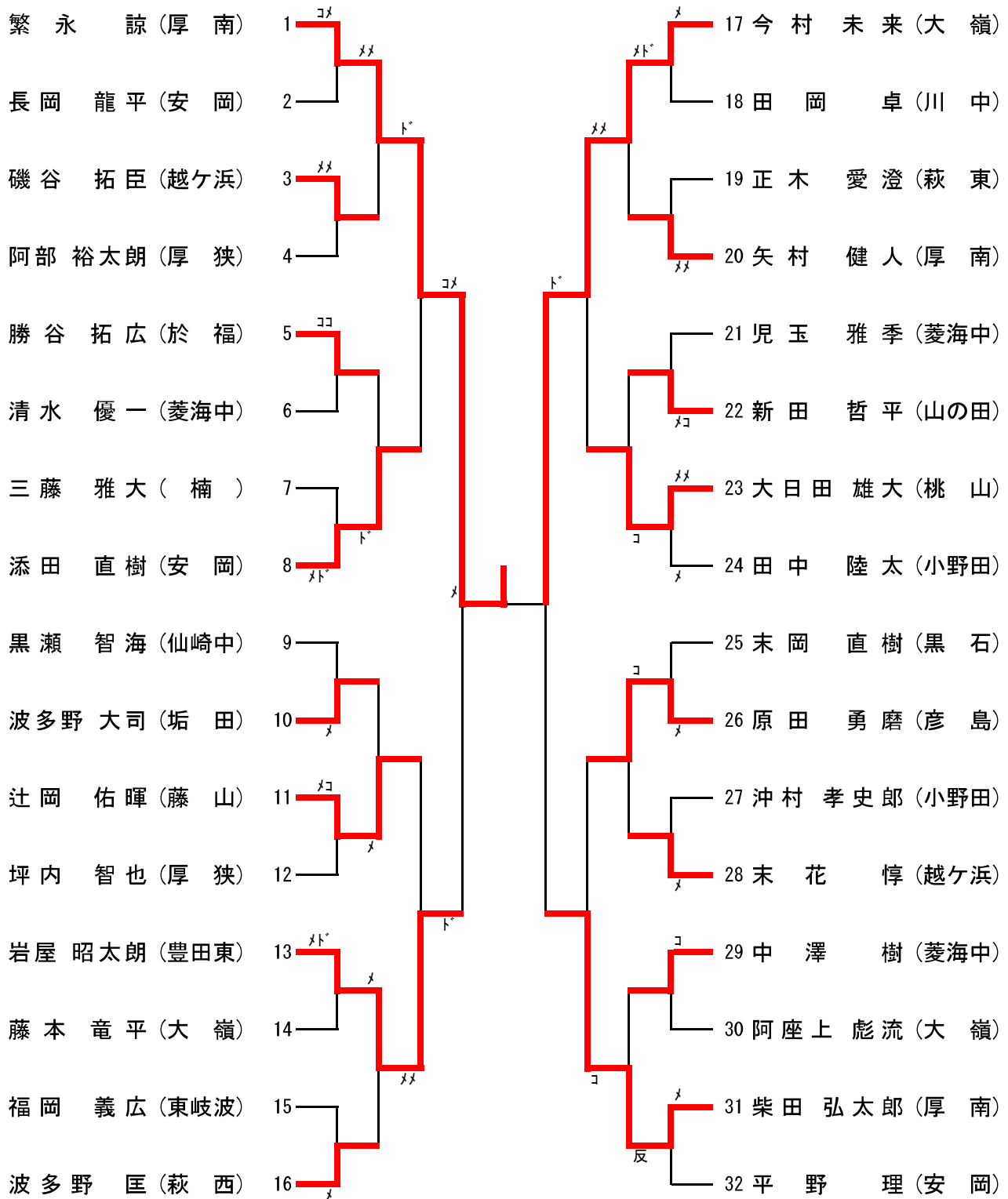
- 1位 厚南中学校 宇部支部  
 2位 大嶺中学校 美祢支部  
 3位 玄洋中学校 下関支部  
 3位 桃山中学校 宇部支部

# 剣道女子団体戦決勝リーグ

	萩東	宇大付	菱海	豊洋	西岐波
萩東	-	$\frac{0}{0}$	$\frac{0}{0}$	$\frac{0}{0}$	$\frac{1}{1}$
宇大付	$\frac{6}{4}$	-	$\frac{4}{2}$	$\frac{7}{4}$	$\frac{3}{2}$
菱海	$\frac{8}{4}$	$\frac{3}{1}$	-	$\frac{4}{2}$	$\frac{2}{2}$
豊洋	$\frac{5}{4}$	$\frac{0}{0}$	$\frac{2}{1}$	-	$\frac{0}{0}$
西岐波	$\frac{8}{4}$	$\frac{4}{2}$	$\frac{5}{3}$	$\frac{3}{2}$	-
勝点	4	1	2	3	0
勝者数	16	3	6	8	5
得本数	27	7	11	14	6
順位	1	4	3	2	5

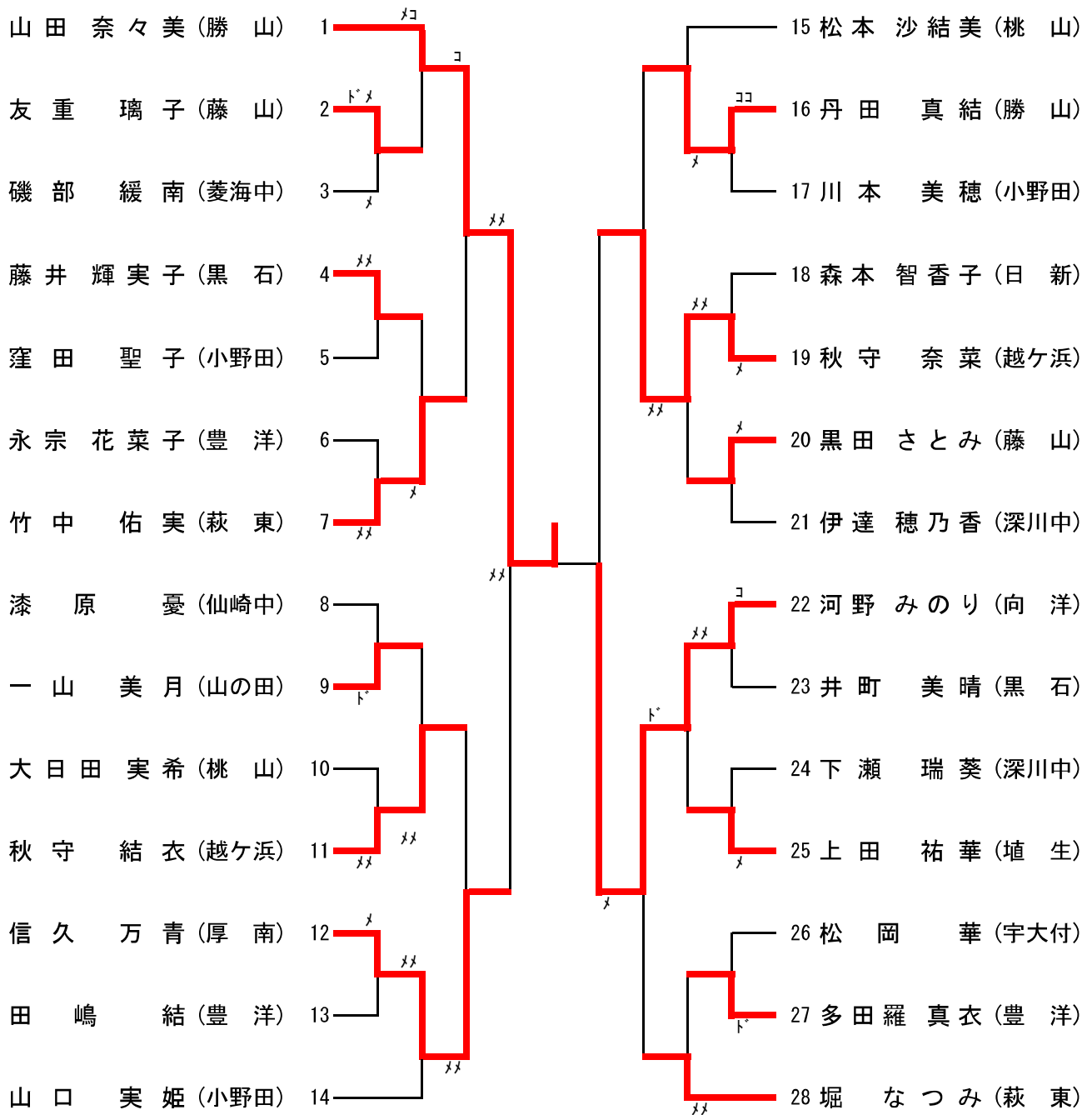
- 1位 萩東中学校 萩・阿武支部  
 2位 豊洋中学校 下関支部  
 3位 菱海中学校 長門支部  
 3位 宇部フロンティア大学附属中学校 宇部支部

# 剣道男子個人戦



- 1位 繁 永 諒 (厚南中学校・宇部支部)
- 2位 今 村 未 来 (大嶺中学校・美祢支部)
- 3位 岩 屋 昭 太 朗 (豊田東中学校・下関支部)
- 3位 柴 田 弘 太 郎 (厚南中学校・宇部支部)

# 剣道女子個人戦



- 1位 山田 奈々美 (勝山中学校・下関支部)
- 2位 河野 みのり (向洋中学校・下関支部)
- 3位 信久 万青 (厚南中学校・宇部支部)
- 3位 秋守 奈菜 (越ヶ浜中学校・萩・阿武支部)