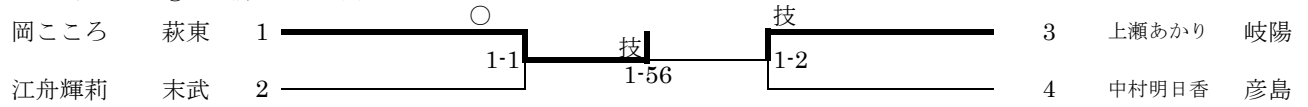
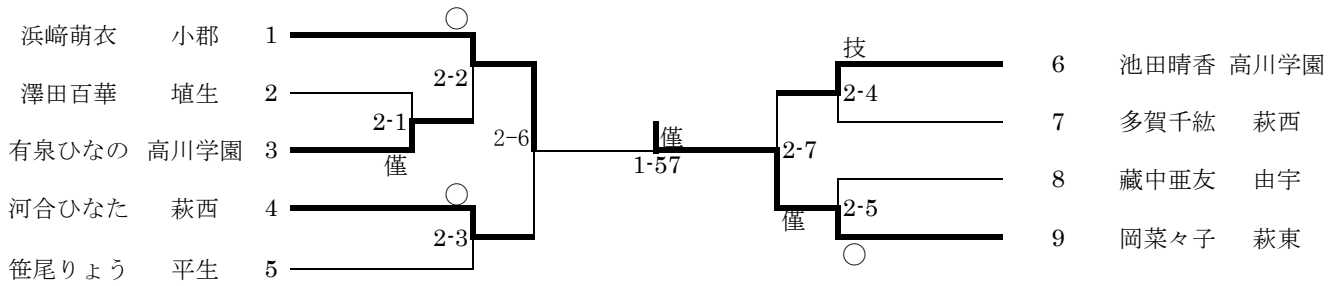


1・2年40kg級（第1試合場）



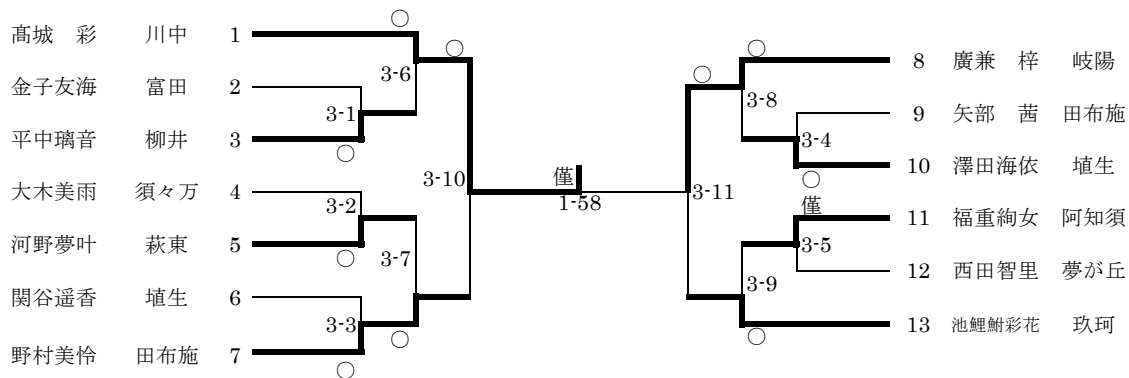
1位	岡ころ	萩東 中学校
2位	上瀬あかり	岐陽 中学校
3位	江舟輝莉	末武 中学校
3位	中村明日香	彦島 中学校

1・2年44kg級（第2試合場）



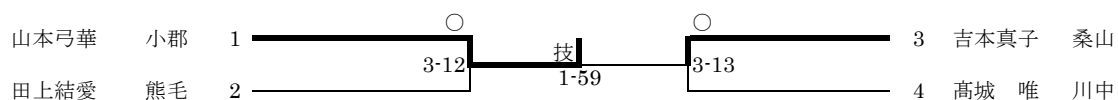
1位	岡菜々子	萩東 中学校
2位	浜崎萌衣	小郡 中学校
3位	河合ひなた	萩西 中学校
3位	池田晴香	高川学園 中学校

1・2年48kg級(第3試合場)



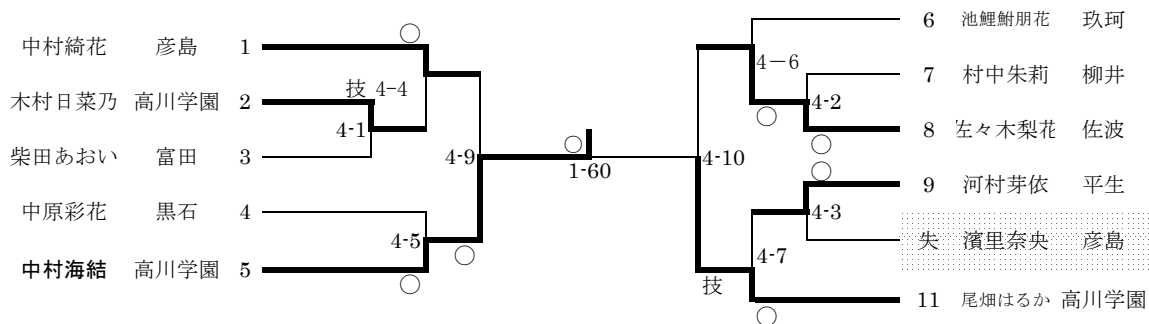
1位	高城 彩	川中 中学校
2位	廣兼 梓	岐陽 中学校
3位	野村美怜	田布施 中学校
3位	池鯉鮒彩花	玖珂 中学校

3年48以下級(第3試合場)



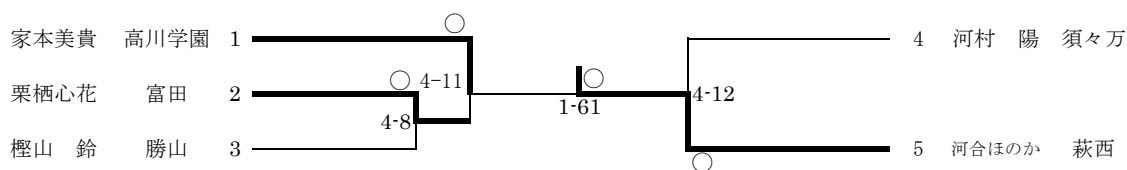
1位	山本弓華	小郡 中学校
2位	吉本真子	桑山 中学校
3位	田上結愛	熊毛 中学校
3位	高城 唯	川中 中学校

1・2年52kg級(第4試合場)



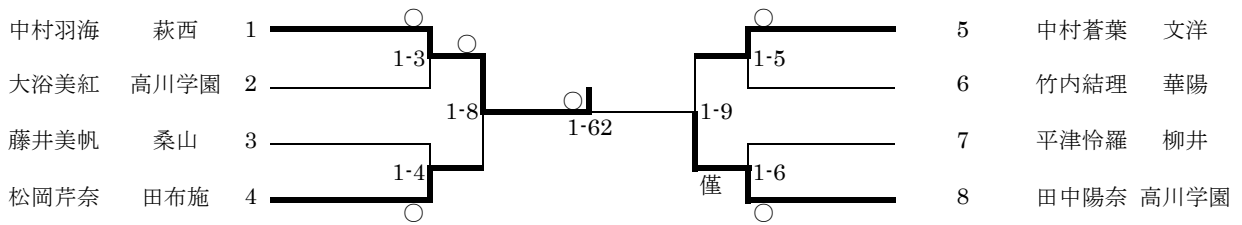
1位	中村海結	高川学園 中学校
2位	尾畑はるか	高川学園 中学校
3位	中村綺花	彦島 中学校
3位	左々木梨花	佐波 中学校

3年52kg級(第4試合場)



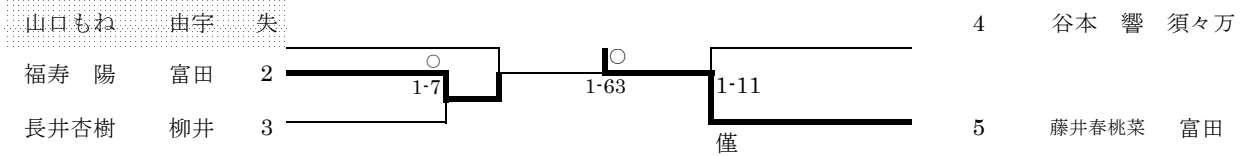
1位	河合ほのか	萩西 中学校
2位	家本美貴	高川学園 中学校
3位	栗栖心花	富田 中学校
3位	河村 陽	須々万 中学校

1・2年57kg級(第1試合場)



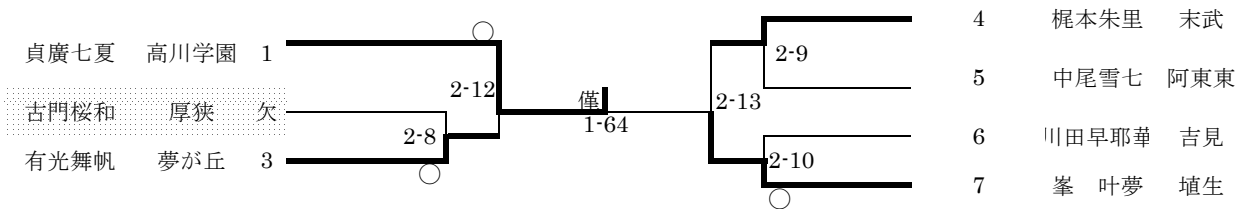
1位	中村羽海	萩西 中学校
2位	田中陽奈	高川学園 中学校
3位	松岡芹奈	田布施 中学校
3位	中村蒼葉	文洋 中学校

3年57kg級(第1試合場)



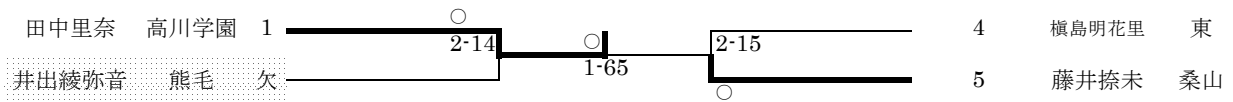
1位	藤井春桃菜	富田 中学校
2位	福寿 陽	富田 中学校
3位	長井杏樹	柳井 中学校
3位	谷本 響	須々万 中学校

1・2年63kg級(第2試合場)



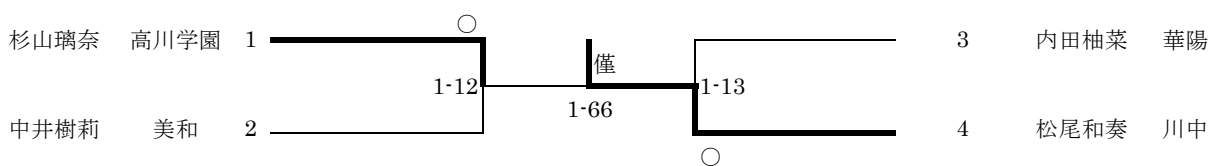
1位	貞廣七夏	高川学園 中学校
2位	峯 叶夢	埴生 中学校
3位	有光舞帆	夢が丘 中学校
3位	梶本朱里	末武 中学校

3年57kg超級(第2試合場)



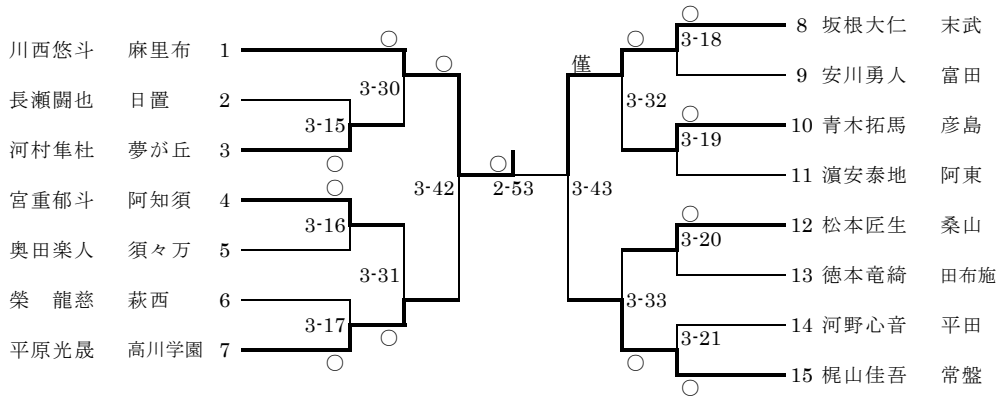
1位	田中里奈	高川学園 中学校
2位	藤井捺未	桑山 中学校
3位	槇島明花里	東 中学校
3位		中学校

1・2年70kg級(第1試合場)



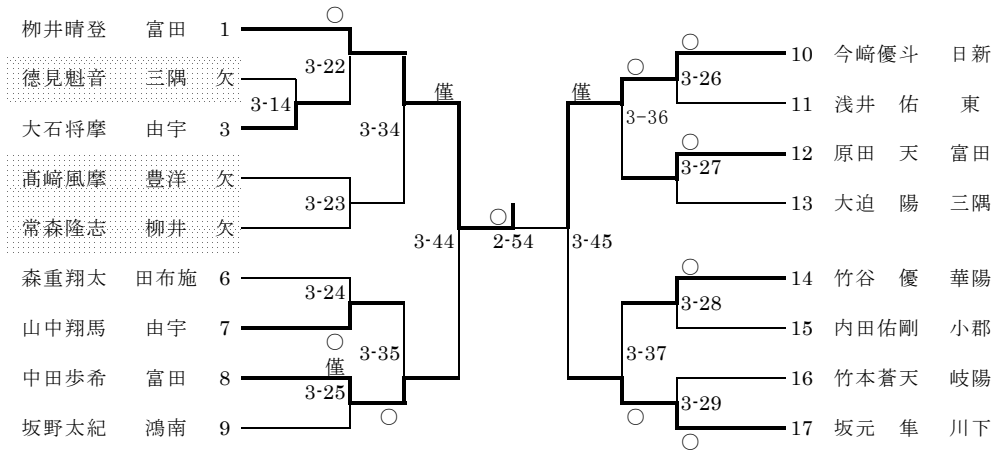
1位	松尾和奏	川中 中学校
2位	杉山璃奈	高川学園 中学校
3位	中井樹莉	美和 中学校
3位	内田柚菜	華陽 中学校

1年50kg級（第3試合場）



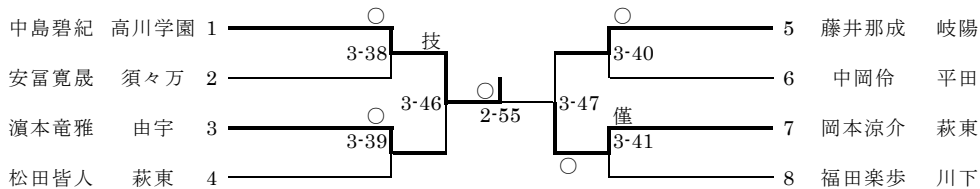
1位	川西悠斗	麻里布 中学校
2位	坂根大仁	末武 中学校
3位	平原光晟	高川学園 中学校
3位	梶山佳吾	常盤 中学校

2年50kg級（第3試合場）



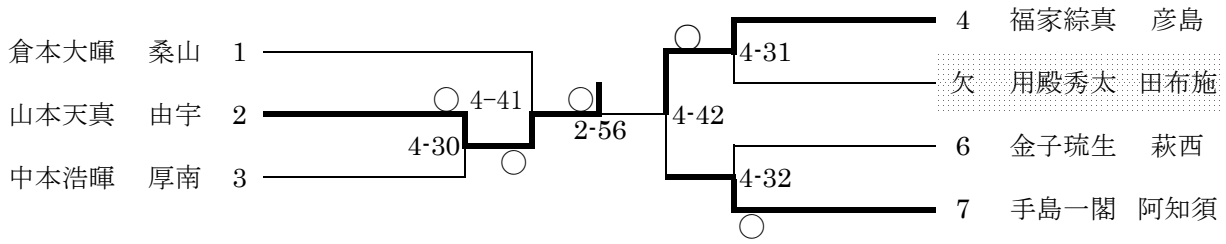
1位	柳井晴登	富田 中学校
2位	今崎優斗	日新 中学校
3位	中田歩希	富田 中学校
3位	坂元 隼	川下 中学校

3年50kg級（第3試合場）



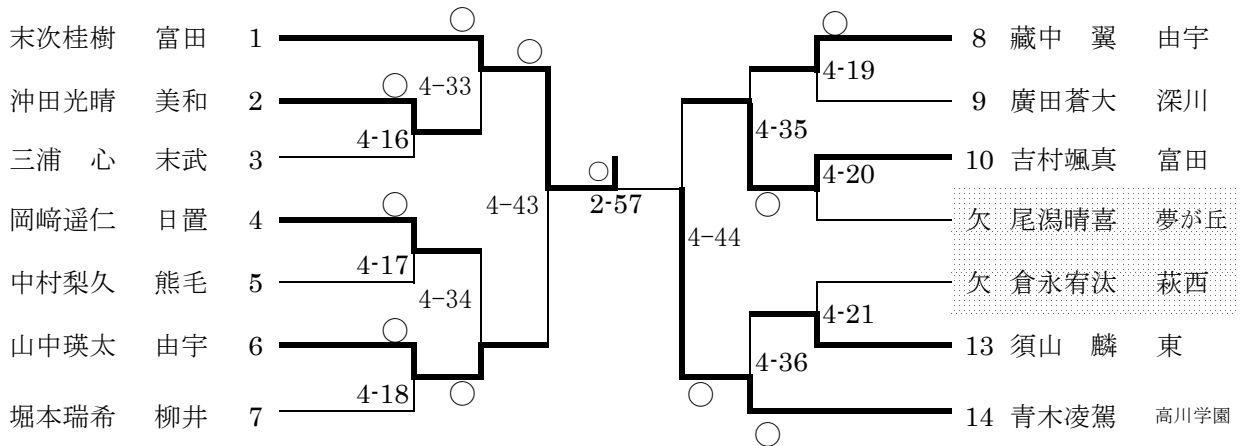
1位	中島碧紀	高川学園 中学校
2位	岡本涼介	萩東 中学校
3位	濱本竜雅	由宇 中学校
3位	藤井那成	岐陽 中学校

1年 55kg級 (第4試合場)



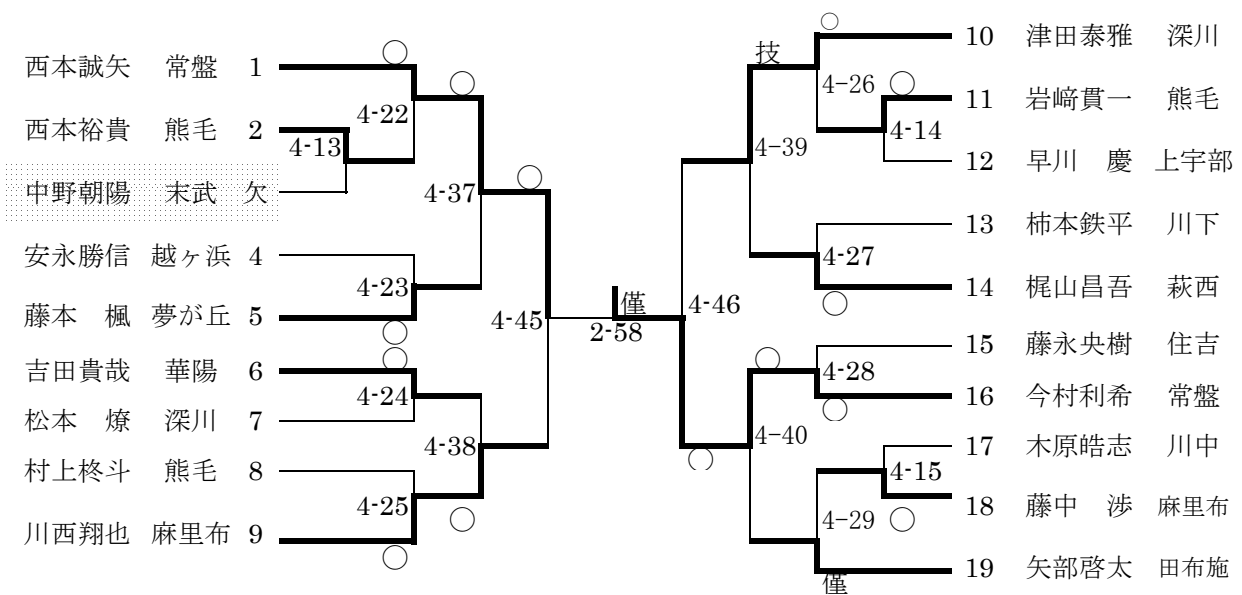
1位	山本天真	由宇 中学校
2位	福家綜真	彦島 中学校
3位	倉本大暉	桑山 中学校
3位	手島一閣	阿知須 中学校

2年 55kg級 (第4試合場)



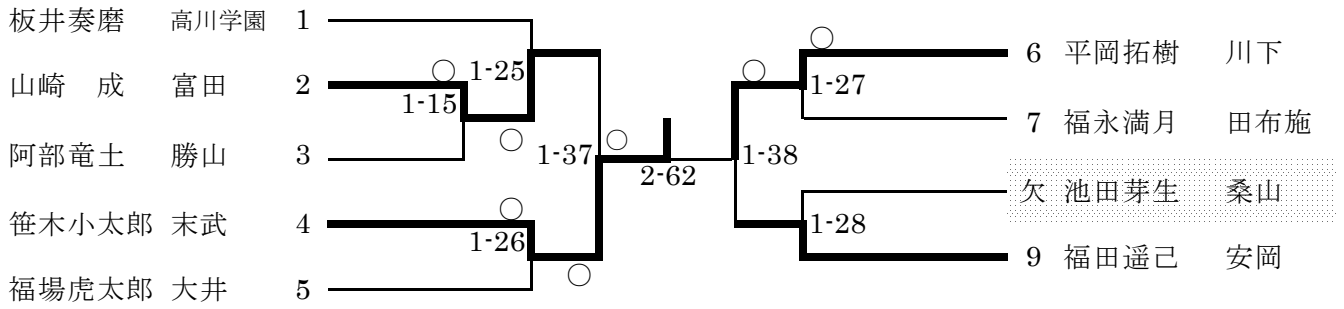
1位	末次桂樹	富田 中学校
2位	青木凌駕	高川学園 中学校
3位	山中瑛太	由宇 中学校
3位	吉村颯真	富田 中学校

3年 55kg級 (第4試合場)



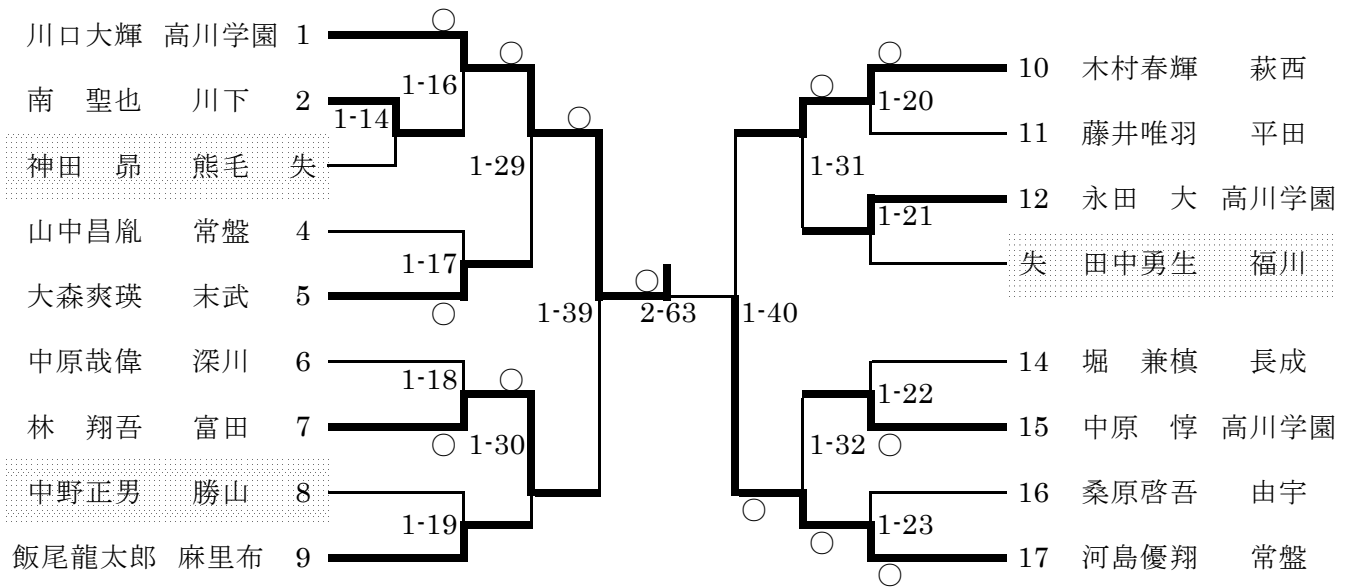
1位	今村利希	常盤 中学校
2位	西本誠矢	常盤 中学校
3位	川西翔也	麻里布 中学校
3位	津田泰雅	深川 中学校

1年66kg級（第1試合場）



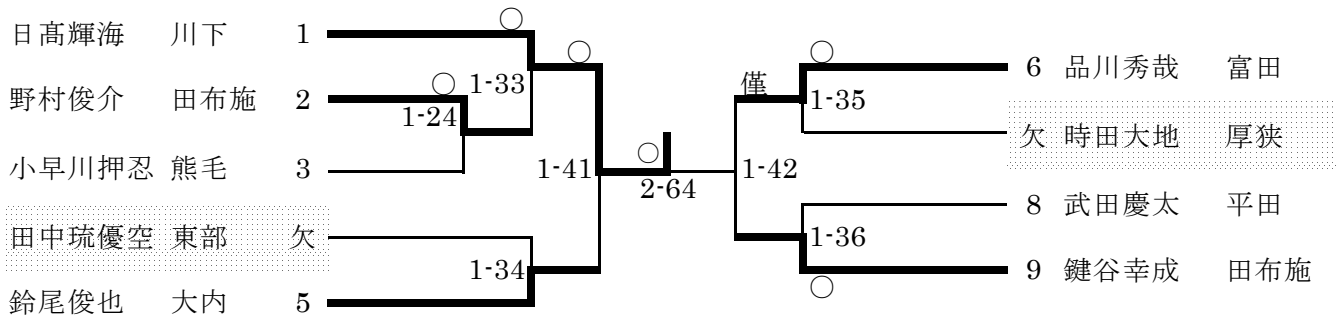
1位	笹木小太郎	末武 中学校
2位	平岡拓樹	川下 中学校
3位	山崎 成	富田 中学校
3位	福田遥己	安岡 中学校

2年66kg級（第1試合場）



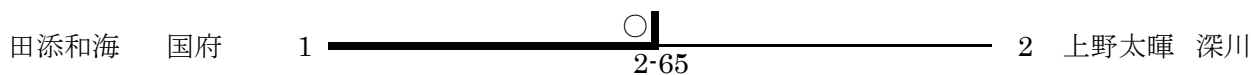
1位	川口大輝	高川学園 中学校
2位	河島優翔	常盤 中学校
3位	林 翔悟	富田 中学校
3位	木村春輝	萩西 中学校

3年66kg級（第1試合場）



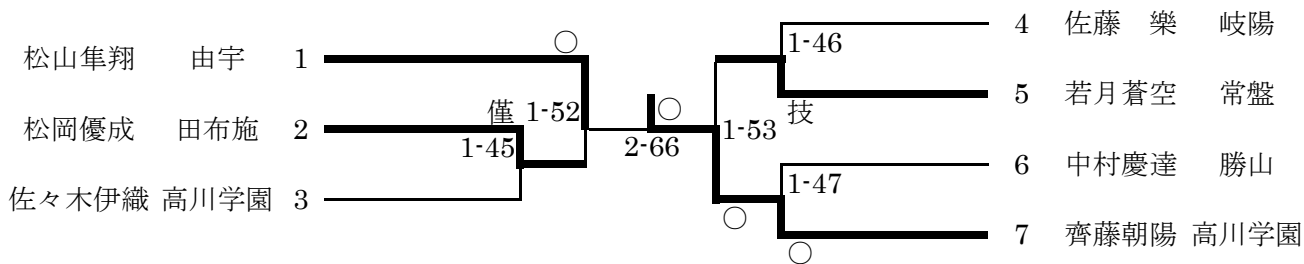
1位	日高輝海	川下 中学校
2位	品川秀哉	富田 中学校
3位	鈴尾俊也	大内 中学校
3位	鍵谷幸成	田布施 中学校

1年73kg級（第1試合場）



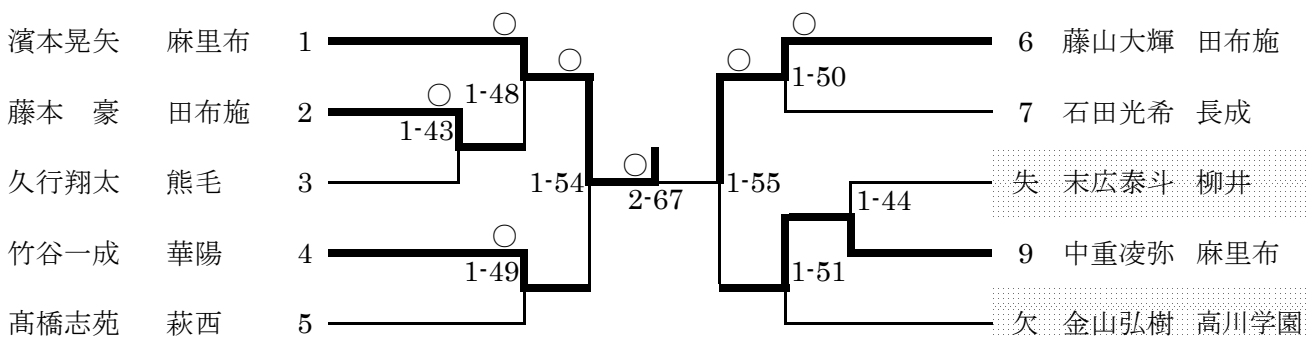
1位	田添和海	国府 中学校
2位	上野太暉	深川 中学校
3位		中学校
3位		中学校

2年73kg級（第1試合場）



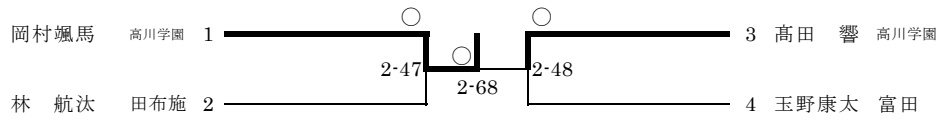
1位	齊藤朝陽	高川学園 中学校
2位	松山隼翔	由宇 中学校
3位	松岡優成	田布施 中学校
3位	若月蒼空	常盤 中学校

3年73kg級（第1試合場）



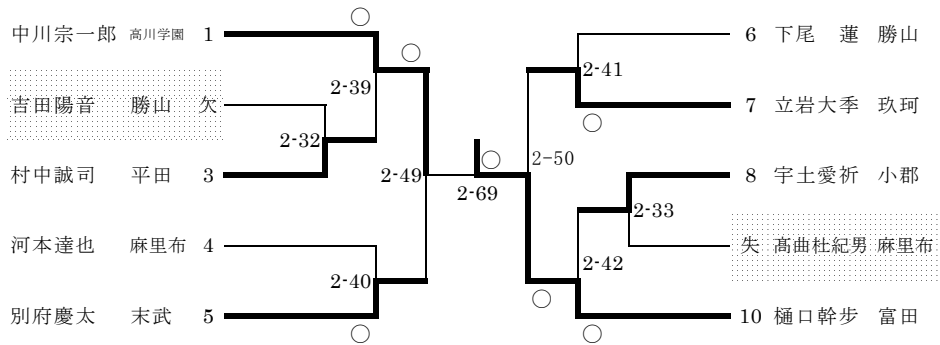
1位	濱本晃矢	麻里布 中学校
2位	藤山大輝	田布施 中学校
3位	竹谷一成	華陽 中学校
3位	中重凌弥	麻里布 中学校

1年81kg級（第2試合場）



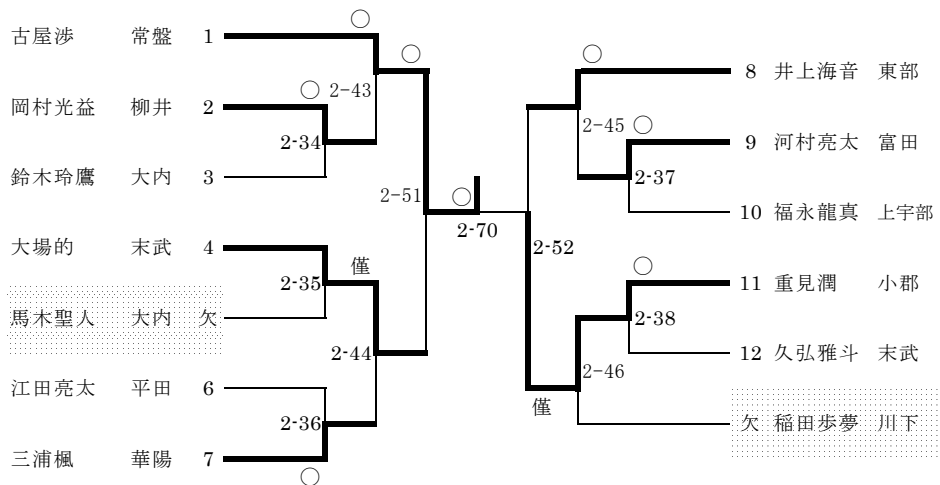
1位	岡村颯馬	高川学園 中学校
2位	高田 響	高川学園 中学校
3位	林 航汰	田布施 中学校
3位	玉野康太	富田 中学校

2年81kg級（第2試合場）



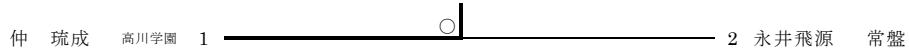
1位	樋口幹歩	富田 中学校
2位	中川宗一郎	高川学園 中学校
3位	別府慶太	末武 中学校
3位	立岩大季	玖珂 中学校

3年81kg級（第2試合場）



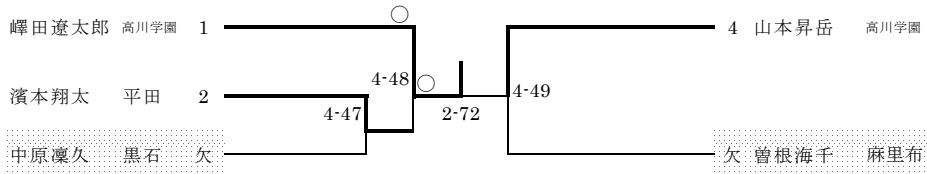
1位	古屋渉	常磐 中学校
2位	重見潤	小郡 中学校
3位	大場的	末武 中学校
3位	井上海音	東部 中学校

1年90kg級（第4試合場）



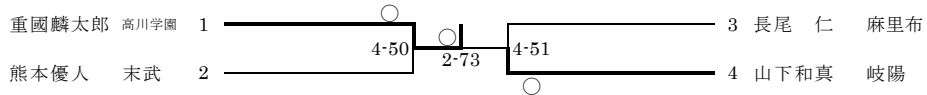
1位	仲 琉成	高川学園	中学校
2位	永井飛源	常盤	中学校
3位			中学校

2年90kg級（第4試合場）



1位	嶺田遼太郎	高川学園	中学校
2位	山本昇岳	高川学園	中学校
3位	濱本翔太	平田	中学校
3位			中学校

3年90kg級（第4試合場）



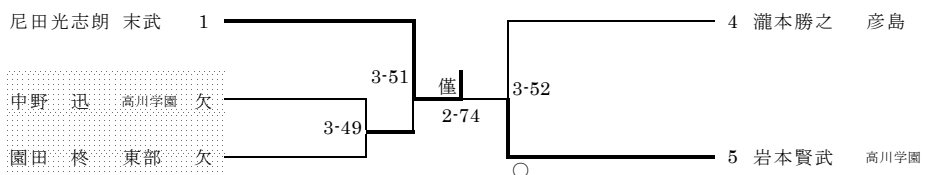
1位	重國麟太郎	高川学園	中学校
2位	山下和真	岐陽	中学校
3位	熊本優人	末武	中学校
3位	長尾 仁	麻里布	中学校

2年90kg超級（第3試合場）

		松本幸太	末富晴斗	岩橋渚生	勝・負・分	順位
松本幸太	玖珂		3-48△	3-53	0-1-0	2
末富晴斗	高川学園			3-50○	1-0-0	1
岩橋渚生	玖珂					欠

1位	末富晴斗	高川学園	中学校
2位	松本幸太	玖珂	中学校
3位			中学校
3位			中学校

3年90kg超級（第3試合場）

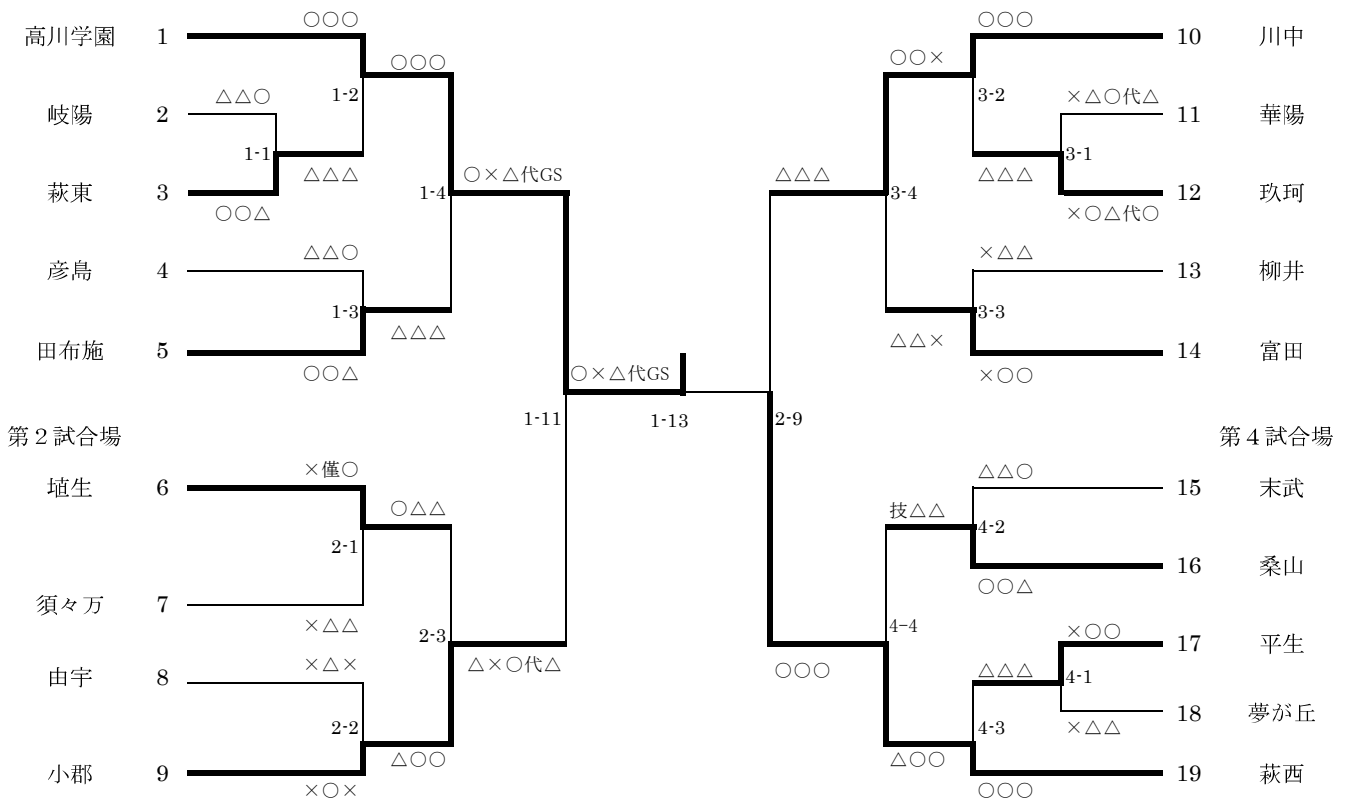


1位	尼田光志朗	末武	中学校
2位	岩本賢武	高川学園	中学校
3位	滝本勝之	彦島	中学校
3位			中学校

女子団体トーナメント

第1試合場

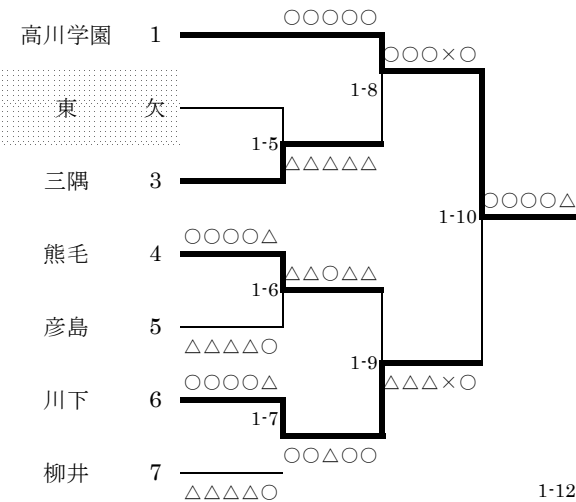
第3試合場



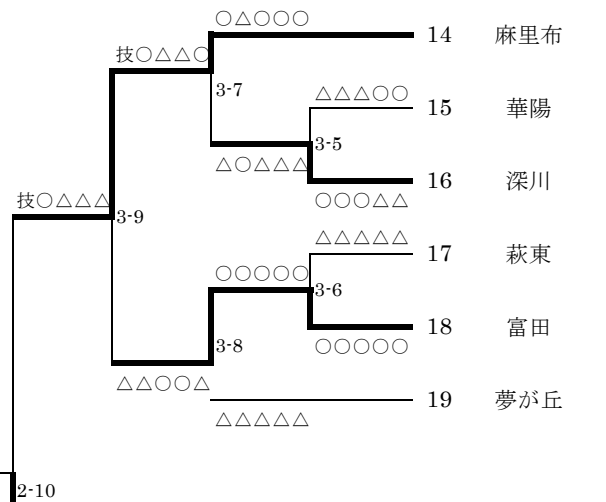
1位	高川学園 中学校
2位	萩市立萩西 中学校
3位	山口市立小郡 中学校
3位	下関市立川中 中学校

男子団体トーナメント

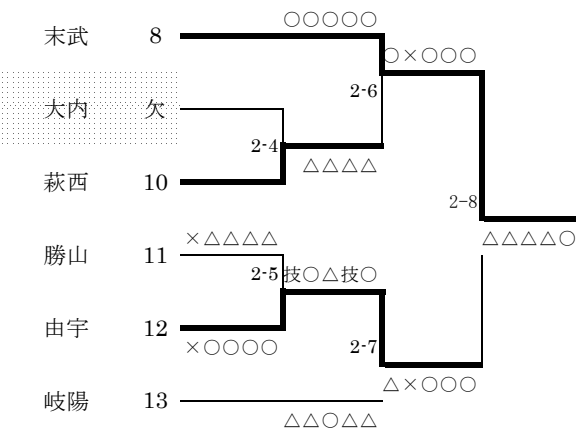
第1試合場



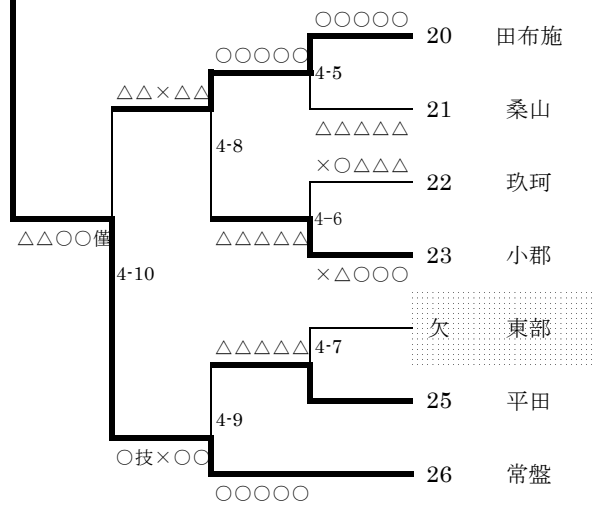
第3試合場



第2試合場



第4試合場



1位	高川学園 中学校
2位	宇部市立常盤 中学校
3位	岩国市立麻里布 中学校
3位	下松市立未武 中学校

第71回山口県中学校体育大会（柔道）成績一覧表

（団体・3年個人）

H30.9.29

	1位		2位		3位		3位	
団体男子	高川学園中学校		宇部市立常盤中学校		岩国市立麻里布中学校		下松市立末武中学校	
団体女子	高川学園中学校		萩市立萩西中学校		山口市立小郡中学校		下関市立川中中学校	
50kg	中島碧紀	高川学園	岡本涼介	萩東	濱本竜雅	由宇	藤井那成	岐陽
55kg	今村利希	常盤	西本誠矢	常盤	川西翔也	麻里布	津田泰雅	深川
60kg	管原大夢	常磐	山本源也	常磐	山本音弥	末武	井田晃清	末武
66kg	日高輝海	川下	品川秀哉	富田	鈴尾俊也	大内	鍵谷幸成	田布施
73kg	濱本晃矢	麻里布	藤山大輝	田布施	竹谷一成	華陽	中重凌弥	麻里布
81kg	古屋渉	常磐	重見潤	小郡	大場的	末武	井上海音	東部
90kg	重國麟太郎	高川学園	山下和真	岐陽	熊本優人	末武	長尾 仁	麻里布
90kg超	尼田光志朗	末武	岩本賢武	高川学園	滝本勝之	彦島		
40kg								
44kg								
48kg	山本弓華	小郡	吉本真子	桑山	田上結愛	熊毛	高城 唯	川中
52kg	河合ほのか	萩西	家本美貴	高川学園	栗栖心花	富田	河村 陽	須々万
57kg	藤井春桃菜	富田	福寿 陽	富田	長井杏樹	柳井	谷本 響	須々万
57kg超	田中里奈	高川学園	藤井捺未	桑山	槇島明花里	東		

第71回山口県中学校体育大会（柔道）成績一覧表

（ 1・2年男子個人 ）

H30.9.29

		1位		2位		3位		3位	
1年	50kg	川西悠斗	麻里布	坂根大仁	末武	平原光晟	高川学園	梶山佳吾	常盤
	55kg	山本天真	由宇	福家綜真	彦島	倉本大暉	桑山	手島一閣	阿知須
	60kg	藤本巧海	夢が丘	仲 如由	夢が丘	貞國恭一郎	藤山	中谷 庵	桑山
	66kg	笹木小太郎	末武	平岡拓樹	川下	山崎 成	富田	福田遥己	安岡
	73kg	田添和海	国府	上野太暉	深川				
	81kg	岡村颯馬	高川学園	高田 響	高川学園	林 航汰	田布施	玉野康太	富田
	90kg	仲 琉成	高川学園	永井飛源	常盤				
2年	50kg	柳井晴登	富田	今崎優斗	日新	中田歩希	富田	坂元 隼	川下
	55kg	末次桂樹	富田	青木凌駕	高川学園	山中瑛太	由宇	吉村颯真	富田
	60kg	姫野羽琉	末武	石川 健	麻里布	山本大輝	三隅	松田翔大	岐陽
	66kg	川口大輝	高川学園	河島優翔	常盤	林 翔悟	富田	木村春輝	萩西
	73kg	齊藤朝陽	高川学園	松山隼翔	由宇	松岡優成	田布施	若月蒼空	常盤
	81kg	樋口幹歩	富田	中川宗一郎	高川学園	別府慶太	末武	立岩大季	玖珂
	90kg	嶺田遼太郎	高川学園	山本昇岳	高川学園	濱本翔太	平田		
	90kg超	末富晴斗	高川学園	松本幸太	玖珂				

第71回山口県中学校体育大会（柔道）成績一覧表

（ 1・2年女子個人 ）

H30.9.29

	1位		2位		3位		3位	
40kg	岡ころ	萩東	上瀬あかり	岐陽	江舟輝莉	末武	中村明日香	彦島
44kg	岡菜々子	萩東	浜崎萌衣	小郡	河合ひなた	萩西	池田晴香	高川学園
48kg	高城 彩	川中	廣兼 梓	岐陽	野村美怜	田布施	池鯉鮒彩花	玖珂
52kg	中村海結	高川学園	尾畑はるか	高川学園	中村綺花	彦島	佐々木梨花	佐波
57kg	中村羽海	萩西	田中陽奈	高川学園	松岡芹奈	田布施	中村蒼葉	文洋
63kg	貞廣七夏	高川学園	峯 叶夢	埴生	有光舞帆	夢が丘	梶本朱里	末武
70kg	松尾和奏	川中	杉山璃奈	高川学園	中井樹莉	美和	内田柚菜	華陽