

## 男子団体(B・T)

### 【予選リーグ】

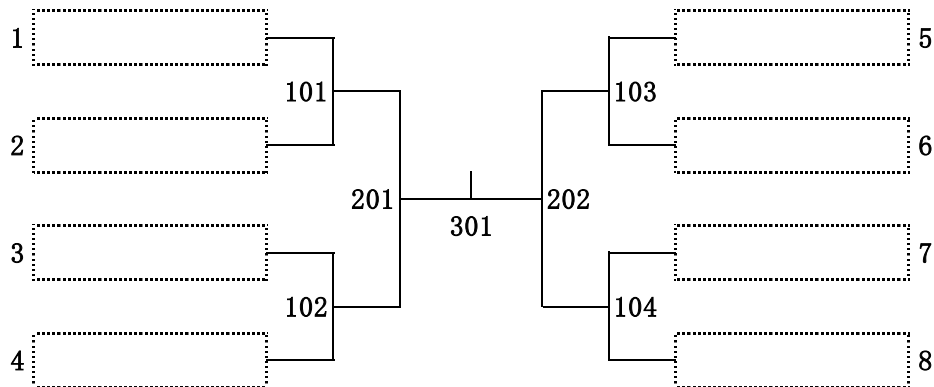
A 組		1	2	3	得点	順位
1	野田学園 (山口)	/				
2	松徳学院 (島根)		/			
3	八頭 (鳥取)			/		

B 組		1	2	3	得点	順位
1	出雲北陵 (島根)	/				
2	二葉 (広島)		/			
3	太華 (山口)			/		

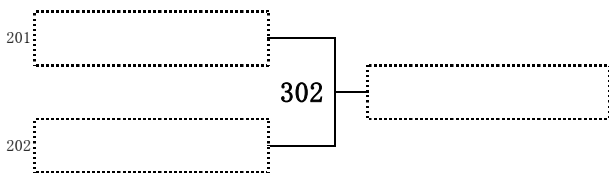
C 組		1	2	3	得点	順位
1	富山 (岡山)	/				
2	久米 (鳥取)		/			
3	由宇 (山口)			/		

D 組		1	2	3	得点	順位
1	八本松 (広島)	/				
2	井原 (岡山)		/			
3	末武 (山口)			/		

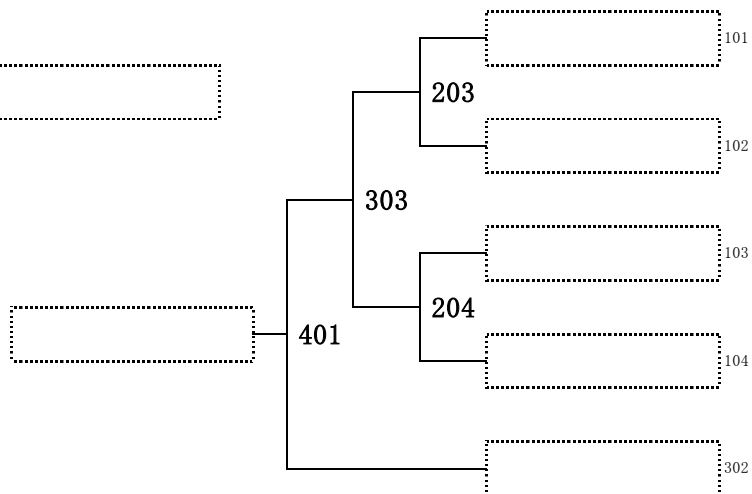
### 【決勝トーナメント】



### 【第3代表決定戦】



### 【第4・5代表決定戦】



## 女子団体(G・T)

### 【予選リーグ】

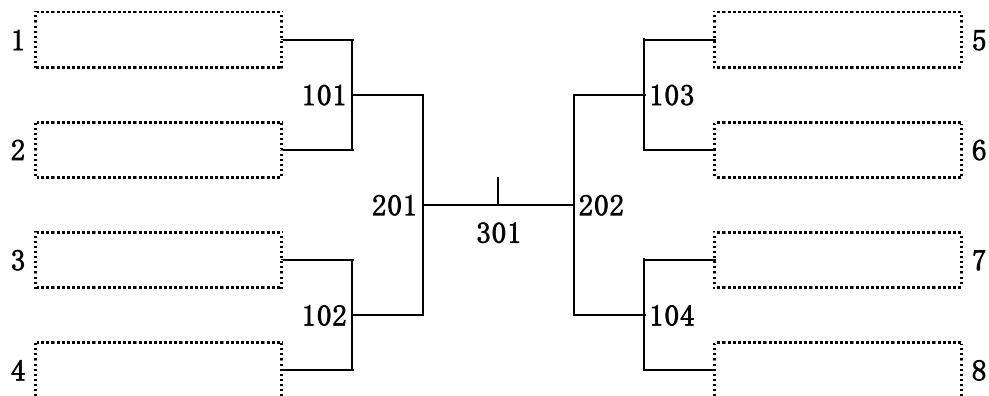
A 組		1	2	3	得点	順位
1	益田 (島根)	/				
2	鳥取東 (鳥取)		/			
3	由宇 (山口)			/		

B 組		1	2	3	得点	順位
1	就実 (岡山)	/				
2	井口台 (広島)		/			
3	鴻南 (山口)			/		

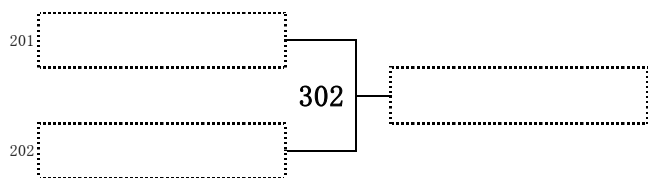
C 組		1	2	3	得点	順位
1	玖珂 (山口)	/				
2	可部 (広島)		/			
3	山陽女子 (岡山)			/		

D 組		1	2	3	得点	順位
1	湖東 (鳥取)	/				
2	湖南 (島根)		/			
3	深川 (山口)			/		

### 【決勝トーナメント】



### 【第3代表決定戦】



### 【第4・5代表決定戦】

