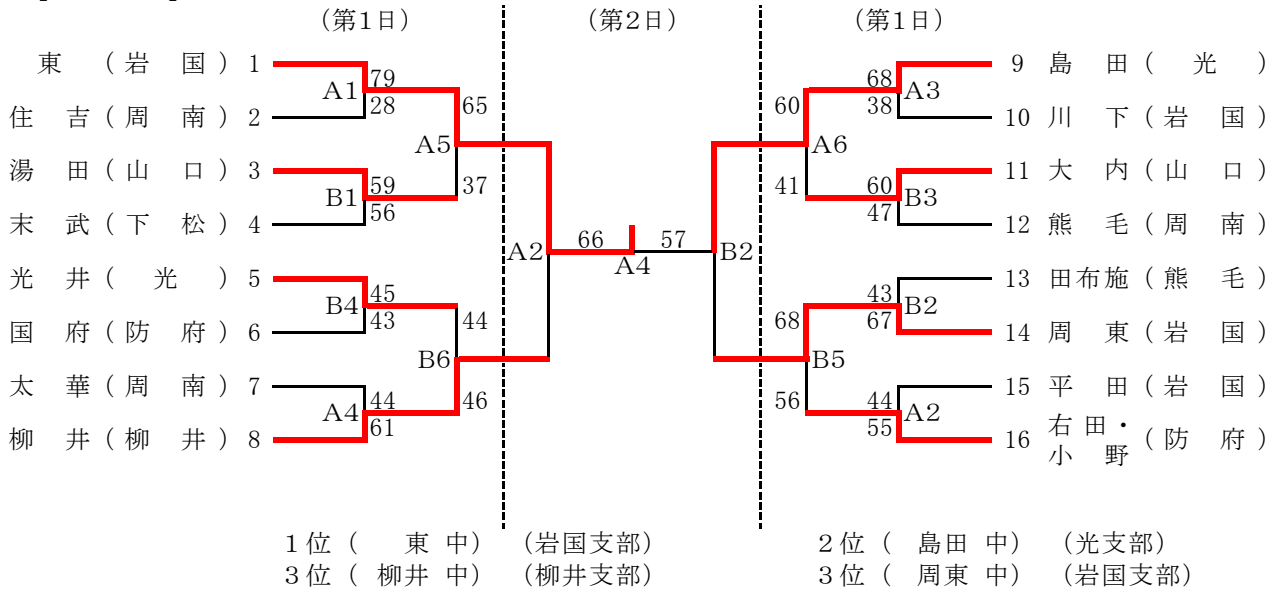
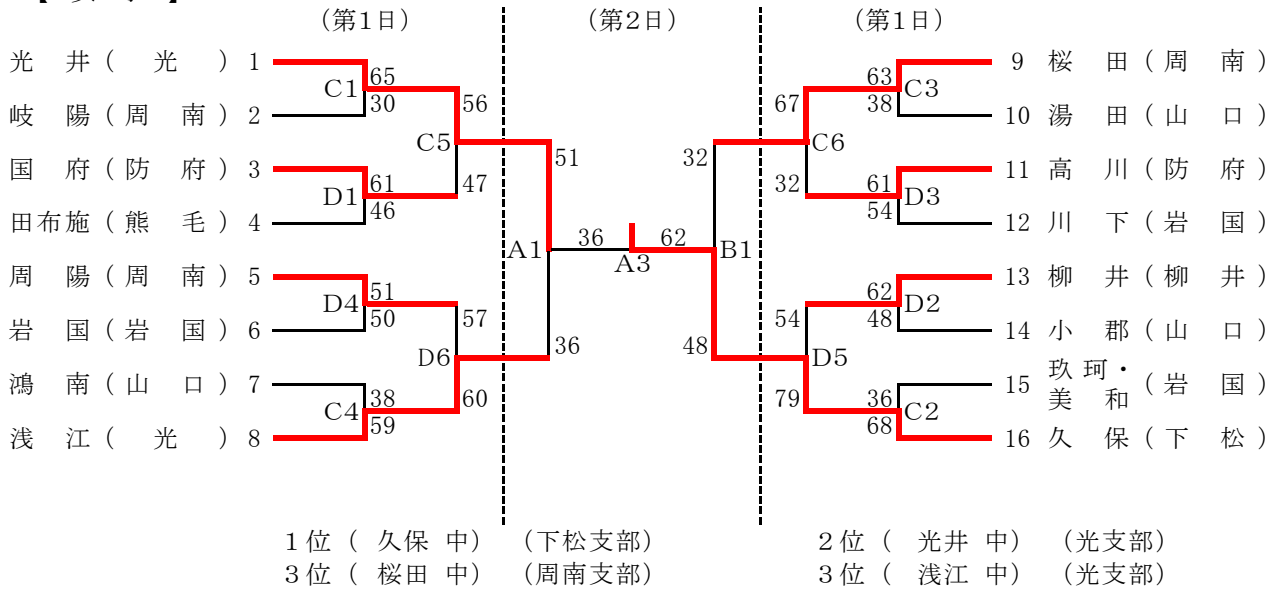


バスケットボール競技組み合わせ

【男子】



【女子】



【開始時刻】

第1日(A・B)

1	9:00
2	10:15
3	11:30
4	12:45
5	14:00
6	15:15

※ 開場 8:00

第1日(C・D)

1	9:45
2	11:00
3	12:15
4	13:30
5	14:45
6	16:00

※ 開場 8:45

第2日

1	9:30
2	10:50
3	12:10
4	13:30
閉会式 決勝後	

【会場】

第1・2日

A・B	下松スポーツ公園体育館
C・D	周南市学び・交流プラザ