

軟式野球の部

(◎は2日間)

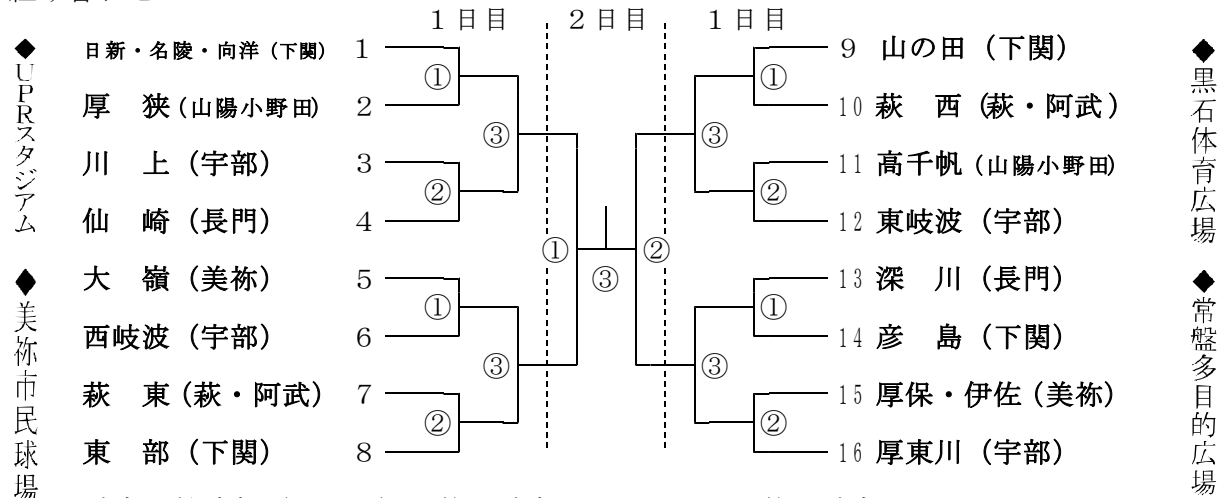
部 長 ◎海頭 巖
 副 部 長 ◎増重 克宣
 総 判 官 ◎村田 宏昭 ◎國崎 秀雄 ◎安野 朋宏 ◎糸本 康浩
 審 判 長 ◎橋本 善信

UPRスタジアム	◎弘田 大祐 中村 信彦	◎笹部 滉人 上田 亮	◎日高 祐二 三奈木 彰人	◎木嶋 勝彦 津田 周平
美祢市民球場	◎濱本 修三 大島 浩二	中村 哲	吉賀 亮平	花井 源太
黒石体育広場	◎日高 有太 武藤 元気	◎竹内 康徳 福谷 実	田中 貢 竹内 智洋	内田 泰雄
常盤多目的広場	◎石津 光洋 大深 裕司	◎柳井 将太 安永 朋広	◎藤井 大祐 吉田 進	◎新井 寿弥 古田 透

会場責任者

1 日目	(UPRスタジアム)	弘田 大祐	補助員	常 盤中生徒
	(美祢市民球場)	大島 浩二	補助員	秋 芳中生徒
	(黒石体育広場)	國崎 秀雄	補助員	藤 山中生徒
	(常盤多目的広場)	藤井 大祐	補助員	上宇部中生徒
	(UPRスタジアム)	増重 克宣	補助員	桃 山中生徒
2 日目	(UPRスタジアム)	弘田 大祐 (常 盤中)		
	(美祢市民球場)	大島 浩二 (秋 芳中)		
	(黒石体育広場)	國崎 秀雄 (藤 山中)		
	(常盤多目的広場)	藤井 大祐 (上宇部中)		
	(UPRスタジアム)	増重 克宣 (桃 山中)		

組み合わせ



* 試合開始時刻 (1 日目) 第1 試合 9 : 3 0 第2 試合 1 1 : 0 0
 第3 試合 1 3 : 0 0
 (2 日目) 第1 試合 9 : 0 0 第2 試合 1 0 : 3 0
 第3 試合 1 2 : 3 0

- * 優勝チームは、県選手権大会出場権を獲得します。
- * 各チーム試合開始の1時間前までに会場へお越しください。(試合展開によって、予定時刻とずれる場合もありますので余裕をもってお越しください。)
- * 第1 試合は開始予定時刻の40分前にオーダー交換(4部提出:UPRスタジアム会場のみ5部)を行います。第2 試合以降は前の試合の4回終了時に行います。
- * 第1 試合のノックは、試合開始時刻の30分前から行います。第2 試合以降は、前の試合が終わり次第行います。
- * 悪天候の場合
 - ・各校監督と協議の上、総務会の判断で最終決定をいたします。
 - ・その際は、各校監督は8時50分までにUPRスタジアムに集合して下さい。
 - ・1 日目が開催不可能な場合、翌日に順延しベスト4まで行います。