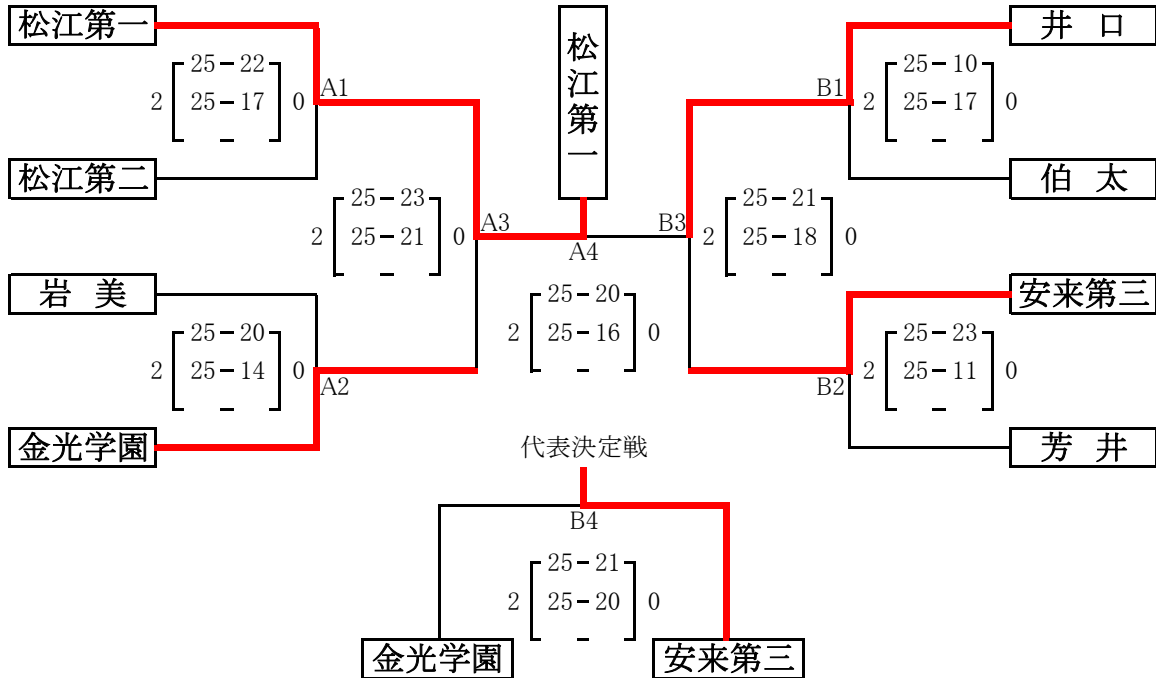


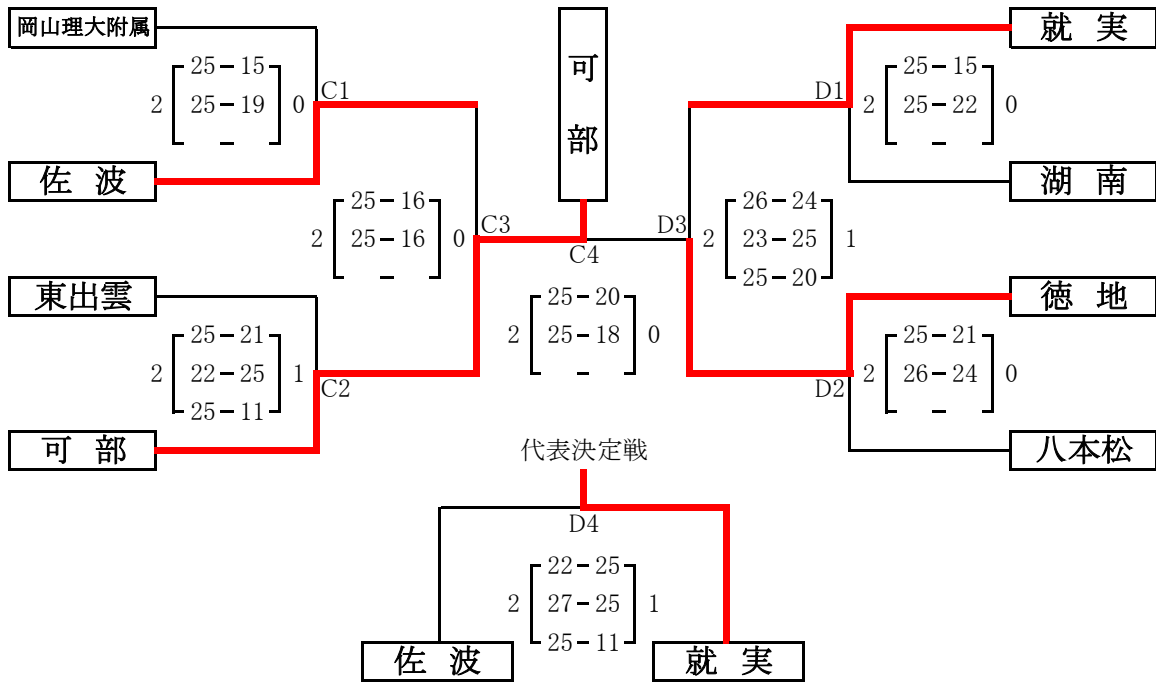
第51回中国中学校バレーボール選手権大会
決勝トーナメント

8月4日(金)

男子



女子



※ 決勝トーナメント競技日程

第1試合 9:30~ 第3試合 11:50~
第2試合 10:30~ 第4試合 13:30~

第51回中国中学校バレーボール選手権大会 予選リーグ結果(男子)

8月3日(木)

<p>Aゾーン(Aコート)</p> <p>第1試合(9:30~)</p> <p>① A1 <u>岩美</u> (鳥取) 0 $\left[\begin{array}{l} 17-25 \\ 18-25 \\ - \end{array} \right]$ 2 A2 <u>松江第一</u> (島根)</p> <p>第3試合(11:30~)</p> <p>② A3 <u>可部</u> (広島) 1 $\left[\begin{array}{l} 25-18 \\ 23-25 \\ 23-25 \end{array} \right]$ 2 <u>岩美</u> (鳥取) ①の敗者</p> <p>第5試合(13:30~)</p> <p>③ A3 <u>可部</u> (広島) 0 $\left[\begin{array}{l} 17-25 \\ 13-25 \\ - \end{array} \right]$ 2 <u>松江第一</u> (島根) ①の勝者</p> <p style="text-align: center;">1位 (松江第一) 2位 (岩美) 3位 (可部)</p>	<p>Cゾーン(Bコート)</p> <p>第1試合(9:30~)</p> <p>① C1 <u>小郡</u> (山口) 0 $\left[\begin{array}{l} 14-25 \\ 18-25 \\ - \end{array} \right]$ 2 C2 <u>安来第三</u> (島根)</p> <p>第3試合(11:30~)</p> <p>② C3 <u>井口</u> (広島) 2 $\left[\begin{array}{l} 25-18 \\ 22-25 \\ 25-15 \end{array} \right]$ 1 <u>小郡</u> (山口) ①の敗者</p> <p>第5試合(13:30~)</p> <p>③ C3 <u>井口</u> (広島) 2 $\left[\begin{array}{l} 25-18 \\ 25-18 \\ - \end{array} \right]$ 0 <u>安来第三</u> (島根) ①の勝者</p> <p style="text-align: center;">1位 (井口) 2位 (安来第三) 3位 (小郡)</p>
<p>Bゾーン(Aコート)</p> <p>第2試合(10:30~)</p> <p>① B1 <u>高川学園</u> (山口) 0 $\left[\begin{array}{l} 22-25 \\ 20-25 \\ - \end{array} \right]$ 2 B2 <u>松江第二</u> (島根)</p> <p>第4試合(12:30~)</p> <p>② B3 <u>金光学園</u> (岡山) 2 $\left[\begin{array}{l} 25-20 \\ 26-28 \\ 25-17 \end{array} \right]$ 1 <u>高川学園</u> (山口) ①の敗者</p> <p>第6試合(14:30~)</p> <p>③ B3 <u>金光学園</u> (岡山) 2 $\left[\begin{array}{l} 16-25 \\ 25-14 \\ 25-20 \end{array} \right]$ 1 <u>松江第二</u> (島根) ①の勝者</p> <p style="text-align: center;">1位 (金光学園) 2位 (松江第二) 3位 (高川学園)</p>	<p>Dゾーン(Bコート)</p> <p>第2試合(10:30~)</p> <p>① D1 <u>伯太</u> (島根) 1 $\left[\begin{array}{l} 12-25 \\ 25-23 \\ 22-25 \end{array} \right]$ 2 D2 <u>芳井</u> (岡山)</p> <p>第4試合(12:30~)</p> <p>② D3 <u>気高</u> (鳥取) 1 $\left[\begin{array}{l} 17-25 \\ 25-19 \\ 20-25 \end{array} \right]$ 2 <u>伯太</u> (島根) ①の敗者</p> <p>第6試合(14:30~)</p> <p>③ D3 <u>気高</u> (鳥取) 0 $\left[\begin{array}{l} 20-25 \\ 26-28 \\ - \end{array} \right]$ 2 <u>芳井</u> (岡山) ①の勝者</p> <p style="text-align: center;">1位 (芳井) 2位 (伯太) 3位 (気高)</p>

☆決勝トーナメント進出チーム

A ゾーン	1位	松江第一	中学校	,	2位	岩美	中学校
B ゾーン	1位	金光学園	中学校	,	2位	松江第二	中学校
C ゾーン	1位	井口	中学校	,	2位	安来第三	中学校
D ゾーン	1位	芳井	中学校	,	2位	伯太	中学校

第51回中国中学校バレーボール選手権大会 予選リーグ結果(女子)

8月3日(木)

<p>Aゾーン(Cコート)</p> <p>第1試合(9:30~)</p> <p>① A1 <u>気高</u> (鳥取) 0 $\left[\begin{array}{l} 9-25 \\ 8-25 \end{array} \right]$ 2 A2 <u>岡山理大附属</u> (岡山)</p> <p>第3試合(11:30~)</p> <p>② A3 <u>東出雲</u> (島根) 2 $\left[\begin{array}{l} 25-13 \\ 25-16 \end{array} \right]$ 0 <u>気高</u> (鳥取) ①の敗者</p> <p>第5試合(13:30~)</p> <p>③ A3 <u>東出雲</u> (島根) 0 $\left[\begin{array}{l} 23-25 \\ 18-25 \end{array} \right]$ 2 <u>岡山理大附属</u> (岡山) ①の勝者</p> <p style="text-align: center;">1位 (岡山理大附属) 2位 (東出雲) 3位 (気高)</p>	<p>Cゾーン(Dコート)</p> <p>第1試合(9:30~)</p> <p>① C1 <u>大田第二</u> (島根) 0 $\left[\begin{array}{l} 9-25 \\ 18-25 \end{array} \right]$ 2 C2 <u>徳地</u> (山口)</p> <p>第3試合(11:30~)</p> <p>② C3 <u>就実</u> (岡山) 2 $\left[\begin{array}{l} 25-12 \\ 25-15 \end{array} \right]$ 0 <u>大田第二</u> (島根) ①の敗者</p> <p>第5試合(13:30~)</p> <p>③ C3 <u>就実</u> (岡山) 2 $\left[\begin{array}{l} 25-22 \\ 26-24 \end{array} \right]$ 0 <u>徳地</u> (山口) ①の勝者</p> <p style="text-align: center;">1位 (就実) 2位 (徳地) 3位 (大田第二)</p>
<p>Bゾーン(Cコート)</p> <p>第2試合(10:30~)</p> <p>① B1 <u>可部</u> (広島) 2 $\left[\begin{array}{l} 25-14 \\ 25-15 \end{array} \right]$ 0 B2 <u>青陵</u> (島根)</p> <p>第4試合(12:30~)</p> <p>② B3 <u>佐波</u> (山口) 2 $\left[\begin{array}{l} 25-9 \\ 25-11 \end{array} \right]$ 0 <u>青陵</u> (島根) ①の敗者</p> <p>第6試合(14:30~)</p> <p>③ B3 <u>佐波</u> (山口) 0 $\left[\begin{array}{l} 18-25 \\ 18-25 \end{array} \right]$ 2 <u>可部</u> (広島) ①の勝者</p> <p style="text-align: center;">1位 (可部) 2位 (佐波) 3位 (青陵)</p>	<p>Dゾーン(Dコート)</p> <p>第2試合(10:30~)</p> <p>① D1 <u>八本松</u> (広島) 2 $\left[\begin{array}{l} 25-13 \\ 25-18 \end{array} \right]$ 0 D2 <u>米子北斗</u> (鳥取)</p> <p>第4試合(12:30~)</p> <p>② D3 <u>湖南</u> (島根) 2 $\left[\begin{array}{l} 25-22 \\ 25-16 \end{array} \right]$ 0 <u>米子北斗</u> (鳥取) ①の敗者</p> <p>第6試合(14:30~)</p> <p>③ D3 <u>湖南</u> (島根) 0 $\left[\begin{array}{l} 18-25 \\ 25-27 \end{array} \right]$ 2 <u>八本松</u> (広島) ①の勝者</p> <p style="text-align: center;">1位 (八本松) 2位 (湖南) 3位 (米子北斗)</p>

☆決勝トーナメント進出チーム

A ゾーン	1位	岡山理大附属	中学校	,	2位	東出雲	中学校
B ゾーン	1位	可部	中学校	,	2位	佐波	中学校
C ゾーン	1位	就実	中学校	,	2位	徳地	中学校
D ゾーン	1位	八本松	中学校	,	2位	湖南	中学校