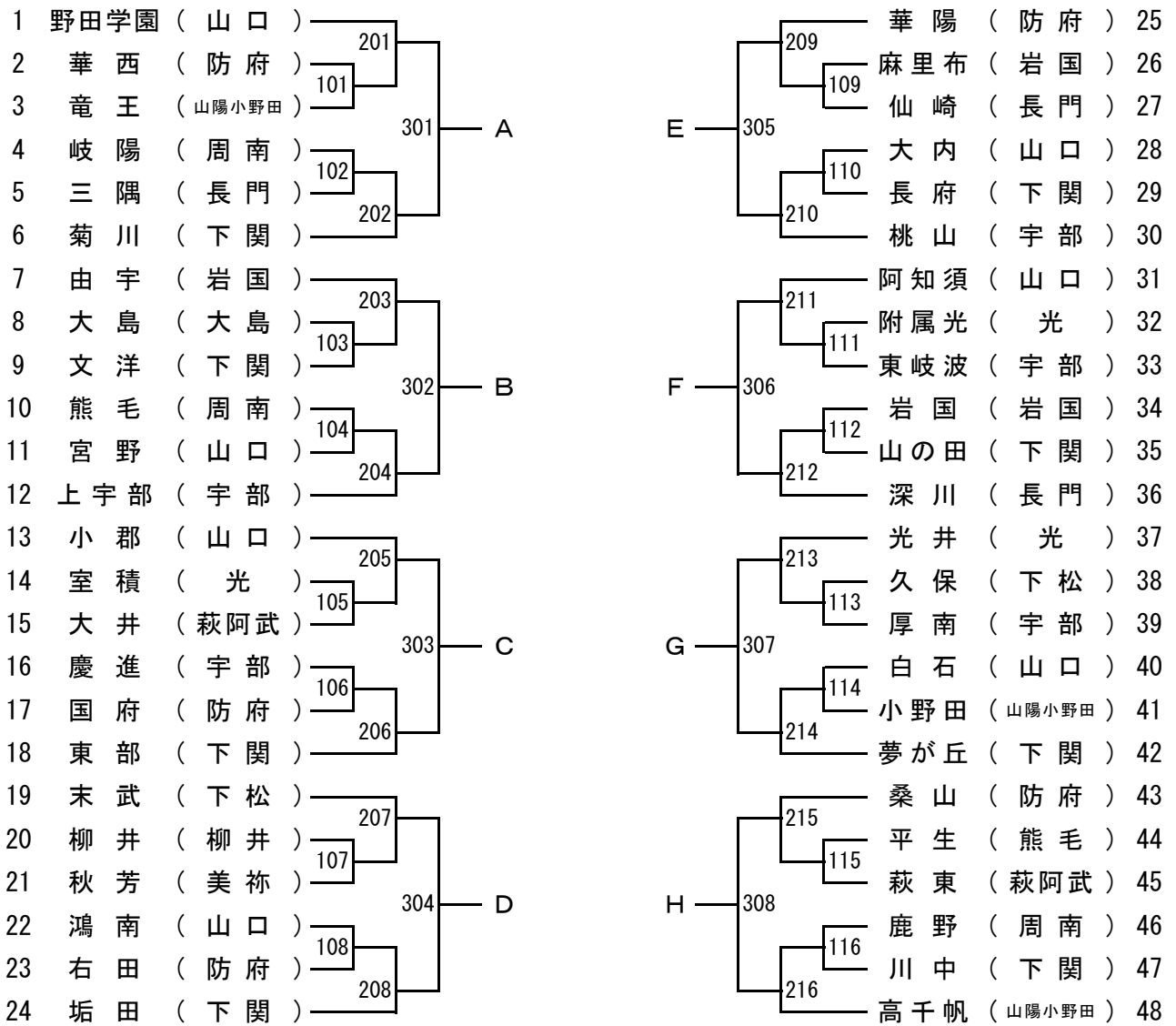


男子団体

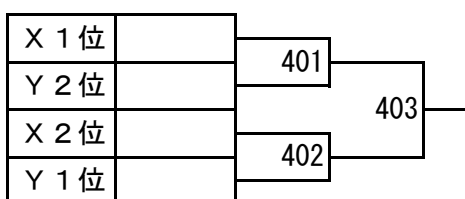


X	A	B	C	D	勝	敗	順
A	/						
B		/					
C			/				
D				/			

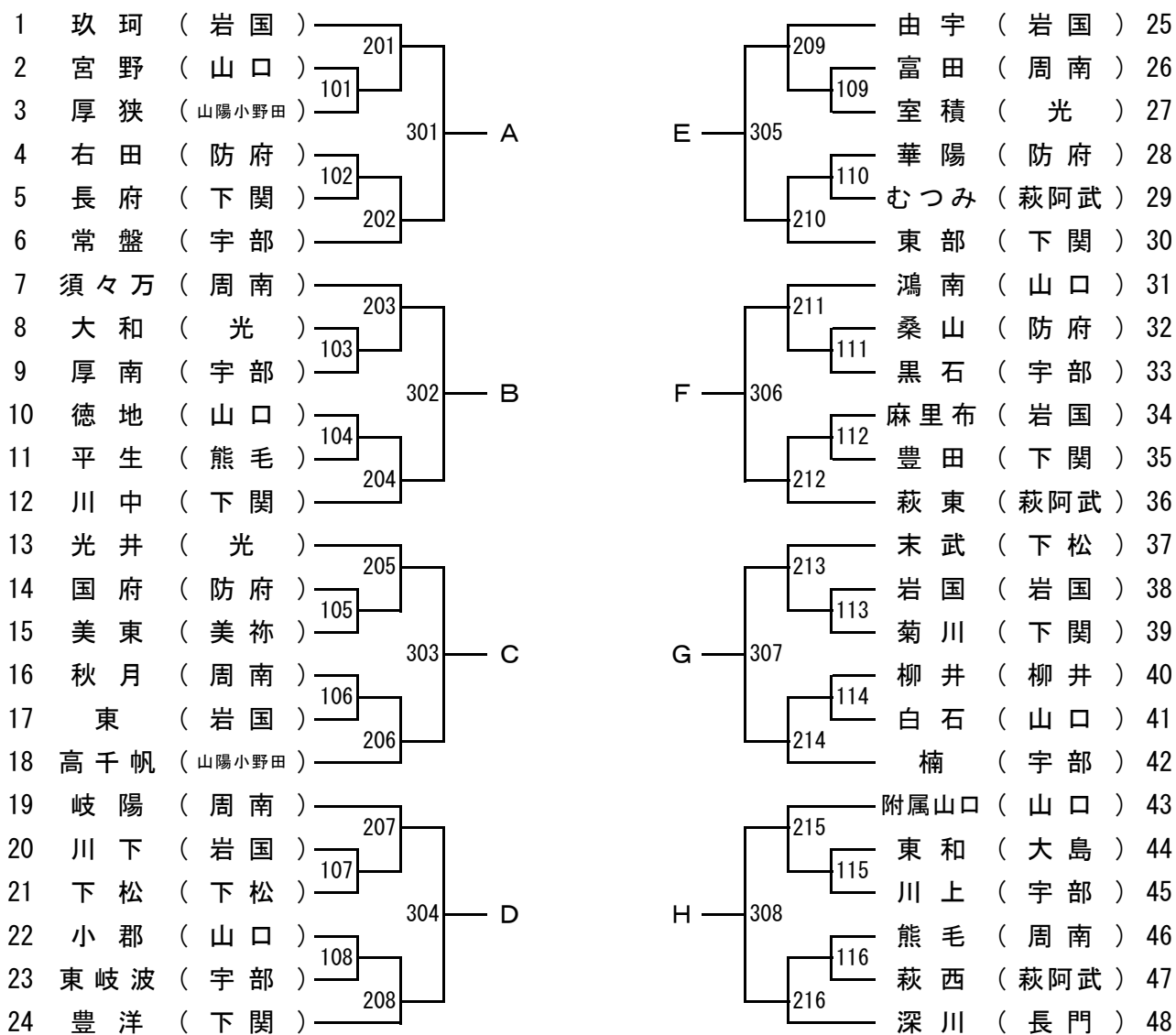
- ① A-B C-D
- ② A-C B-D
- ③ A-D B-C

Y	E	F	G	H	勝	敗	順
E	/						
F		/					
G			/				
H				/			

- ① E-F G-H
- ② E-G F-H
- ③ E-H F-G



女子団体



X	A	B	C	D	勝	敗	順
A	/						
B		/					
C			/				
D				/			

- ① A-B C-D
- ② A-C B-D
- ③ A-D B-C

Y	E	F	G	H	勝	敗	順
E	/						
F		/					
G			/				
H				/			

- ① E-F G-H
- ② E-G F-H
- ③ E-H F-G

