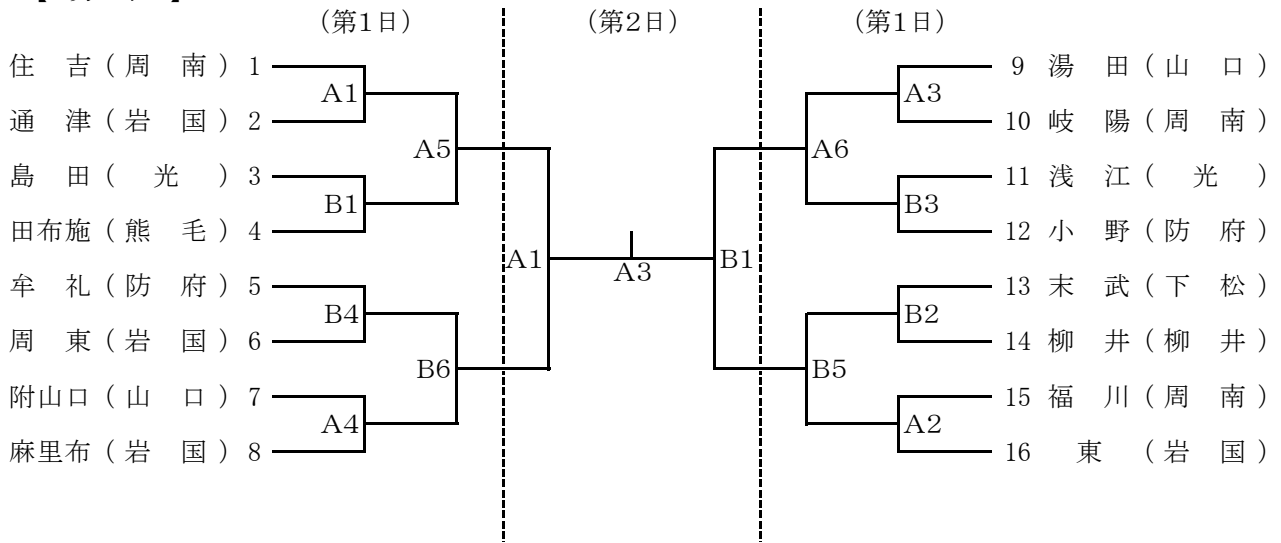
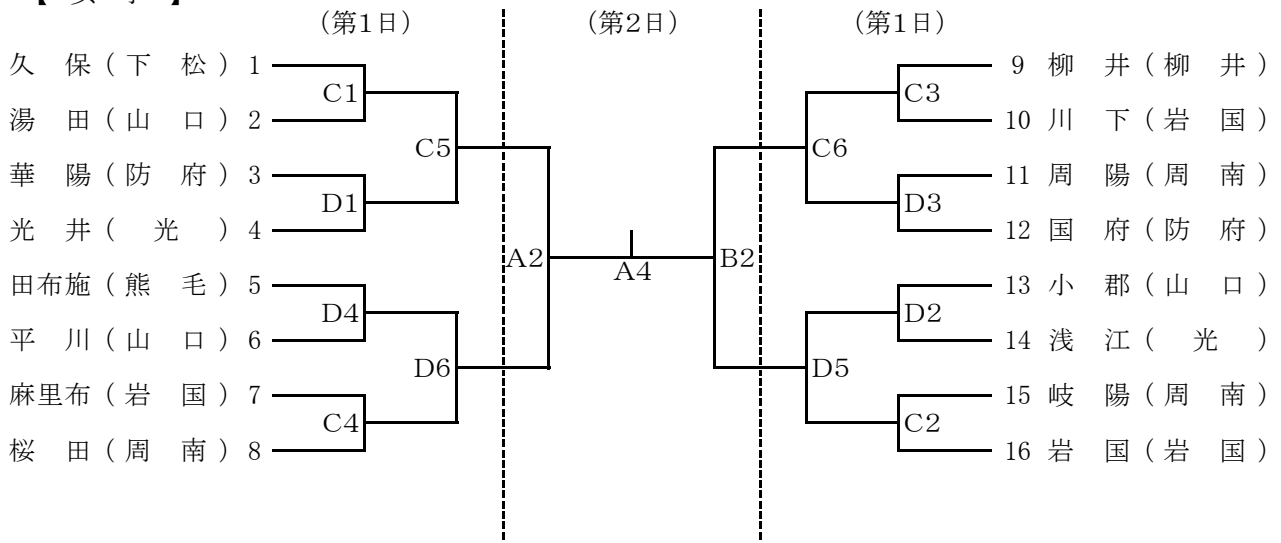


# バスケットボール競技組み合わせ

## 【男子】



## 【女子】



## 【開始時刻】

第1日	
1	9:00
2	10:15
3	11:30
4	12:45
5	14:00
6	15:15

第2日	
1	9:30
2	10:50
3	12:10
4	13:30
閉会式	決勝後

## 【会場】

第1・2日	
A・B	下松市民体育館
C・D	東洋鋼鈑体育館