

平成29年度 山口県中学校春季体育大会(西部県体) 剣道の部 結果一覧

2017(H29)/5/20(SAT)

男子団体

1位	美祢市立 大嶺 中学校
2位	萩市立 萩東 中学校
3位	下関市立 長府 中学校
3位	長門市立 菱海 中学校

女子団体

1位	萩市立 萩東 中学校
2位	下関市立 川中 中学校
3位	宇部フロンティア大学付属 中学校
3位	下関市立 豊田 中学校

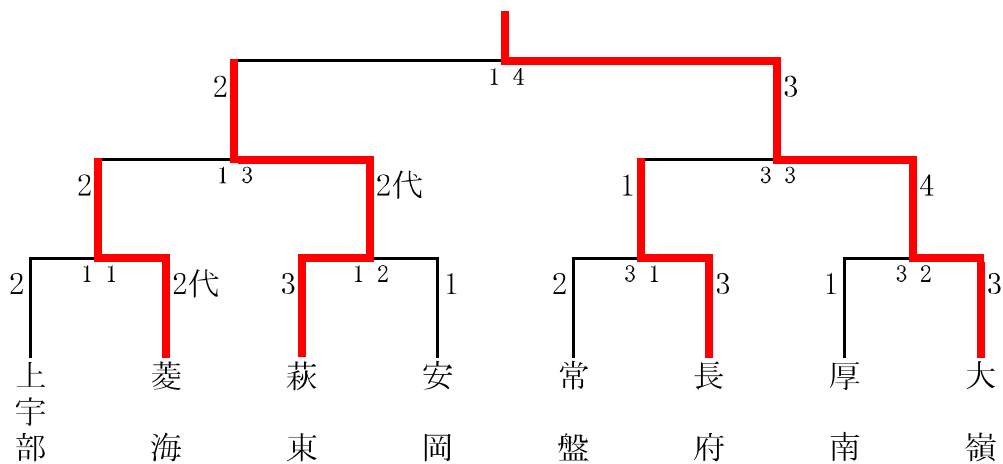
男子:個人の部

順位	男子	学校
1位	たの りゆうと 田野 竜都	宇部市立上宇部中学校
2位	すぎむら かずとし 杉村 和俊	長門市立菱海中学校
3位	いいだ やまと 飯田 大翔	美祢市立大嶺中学校
4位	おかむら じゅんき 岡村 純樹	宇部市立上宇部中学校
5位	たかはし あすき 高橋 飛輝	美祢市立大嶺中学校
6位	もりた そういちろう 森田 惣一郎	萩市立萩東中学校
7位	なかむら たいすけ 中村 鯛介	長門市立菱海中学校
8位	ふじた ひろと 藤田 大登	美祢市立大嶺中学校

女子:個人の部

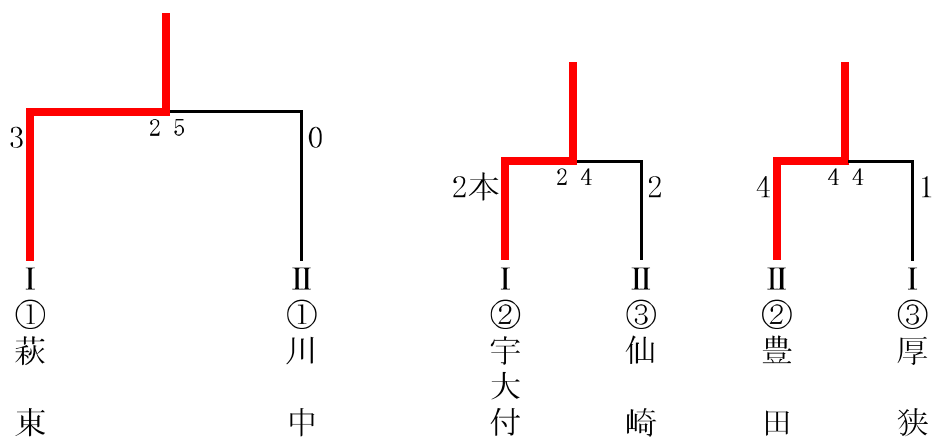
順位	女子	学校
1位	おおだま まい 大玉 麻衣	萩市立萩東中学校
2位	しおはら みお 塩原 美緒	下関市立川中中学校
3位	まえはら つかさ 前原つかさ	下関市立日新中学校
4位	ふるや ちひろ 古谷 知優	萩市立萩東中学校
5位	おかもと さわ 岡本紗和	下関市立豊田中学校
6位	やまもと かな 山本 佳奈	長門市立菱海中学校
7位	なかの ゆきこ 中野 友紀子	長門市立三隅中学校
8位	なんば はな 南波 花名	宇部市立黒石中学校

## 剣道男子団体戦順位決定トーナメント



- |    |        |     |          |
|----|--------|-----|----------|
| 1位 | ( 大嶺 ) | 中学校 | (美祿) 支部  |
| 2位 | ( 萩東 ) | 中学校 | (萩阿武) 支部 |
| 3位 | ( 長府 ) | 中学校 | (下関) 支部  |
| 3位 | ( 菱海 ) | 中学校 | (長門) 支部  |

## 剣道女子団体戦順位決定トーナメント



- |    |                  |     |          |
|----|------------------|-----|----------|
| 1位 | ( 萩東 )           | 中学校 | (萩阿武) 支部 |
| 2位 | ( 川中 )           | 中学校 | (下関) 支部  |
| 3位 | ( 宇部フロンティア大学付属 ) | 中学校 | (宇部) 支部  |
| 3位 | ( 豊田 )           | 中学校 | (下関) 支部  |

## 剣道女子団体戦決勝リーグ

決勝Ⅰ	萩 東	宇 大 付	厚 狭
萩 東		$\frac{0}{0}$	$\frac{0}{0}$
宇大付	$\frac{10}{5}$		$\frac{0}{0}$
厚 狭	$\frac{7}{4}$	$\frac{0}{0}$	
勝 点	2	0.5	0.5
勝 者 数	9	0	0
得 本 数	17	0	0
順 位	1	2代	3代

決勝Ⅱ	仙 崎	川 中	豊 田
仙 崎		$\frac{5}{4}$	$\frac{7}{4}$
川 中	$\frac{0}{0}$		$\frac{2}{1}$
豊 田	$\frac{1}{0}$	$\frac{3}{2}$	
勝 点	0	2	1
勝 者 数	0	6	5
得 本 数	1	8	9
順 位	3	1	2

### 女子 決勝リーグ

第二試合場				第四試合場			
1	萩 東	—	厚 狭	1	仙 崎	—	豊 田
2	宇大付	—	厚 狭	2	川 中	—	豊 田
3	萩 東	—	宇大付	3	仙 崎	—	川 中

# 剣道男子団体戦予選リーグ

A	上 字 部	長 成	桃 山
上字部		$\frac{0}{0}$	$\frac{0}{0}$
長成	$\frac{7}{5}$		$\frac{0}{0}$
桃山	$\frac{9}{5}$	$\frac{1}{1}$	
勝点	2	1	0
勝者数	10	1	0
得本数	16	1	0
順位	1	2	3

B	常 盤	玄 洋	藤 山	福 栄
常盤		$\frac{1}{0}$	$\frac{0}{0}$	$\frac{2}{1}$
玄洋	$\frac{6}{3}$		$\frac{1}{1}$	$\frac{5}{1}$
藤山	$\frac{8}{5}$	$\frac{5}{3}$		$\frac{8}{4}$
福栄	$\frac{7}{4}$	$\frac{6}{2}$	$\frac{1}{1}$	
勝点	3	2	0	1
勝者数	12	5	2	6
得本数	21	12	1	15
順位	1	2	4	3

C	萩 東	黒 石	勝 山
萩東		$\frac{1}{1}$	$\frac{1}{0}$
黒石	$\frac{4}{3}$		$\frac{2}{1}$
勝山	$\frac{7}{4}$	$\frac{7}{3}$	
勝点	2	1	0
勝者数	7	4	1
得本数	11	8	3
順位	1	2	3

D	大 嶺	豊 田	東 岐 波
大嶺		$\frac{1}{0}$	$\frac{0}{0}$
豊田	$\frac{8}{4}$		$\frac{2}{1}$
東岐波	$\frac{6}{4}$	$\frac{4}{2}$	
勝点	2	1	0
勝者数	8	2	1
得本数	14	5	2
順位	1	2	3

E	厚 狭	長 府	楠
厚狭		$\frac{4}{2}$	$\frac{0}{0}$
長府	$\frac{2}{1}$		$\frac{1}{1}$
楠	$\frac{2}{2}$	$\frac{2}{1}$	
勝点	1	2	0
勝者数	3	3	1
得本数	4	6	1
順位	2	1	3

F	吉 見	厚 南	小 野 田
吉見		$\frac{5}{2}$	$\frac{4}{2}$
厚南	$\frac{3}{1}$		$\frac{0}{0}$
小野田	$\frac{6}{3}$	$\frac{7}{5}$	
勝点	1	2	0
勝者数	4	7	2
得本数	9	12	4
順位	2	1	3

G	安 岡	宇 大 付	仙 崎
安岡		$\frac{2}{1}$	$\frac{0}{0}$
宇大付	$\frac{4}{3}$		$\frac{1}{1}$
仙崎	$\frac{4}{3}$	$\frac{1}{1}$	
勝点	2	0.5	0.5
勝者数	6	2	1
得本数	8	3	1
順位	1	2	3

H	菱 海	西 岐 波	越 ヶ 浜
菱海		$\frac{0}{0}$	$\frac{0}{0}$
西岐波	$\frac{9}{5}$		$\frac{4}{2}$
越ヶ浜	$\frac{8}{4}$	$\frac{4}{2}$	
勝点	2	0.5	0.5
勝者数	9	2	2
得本数	17	4	4
順位	1	2	2

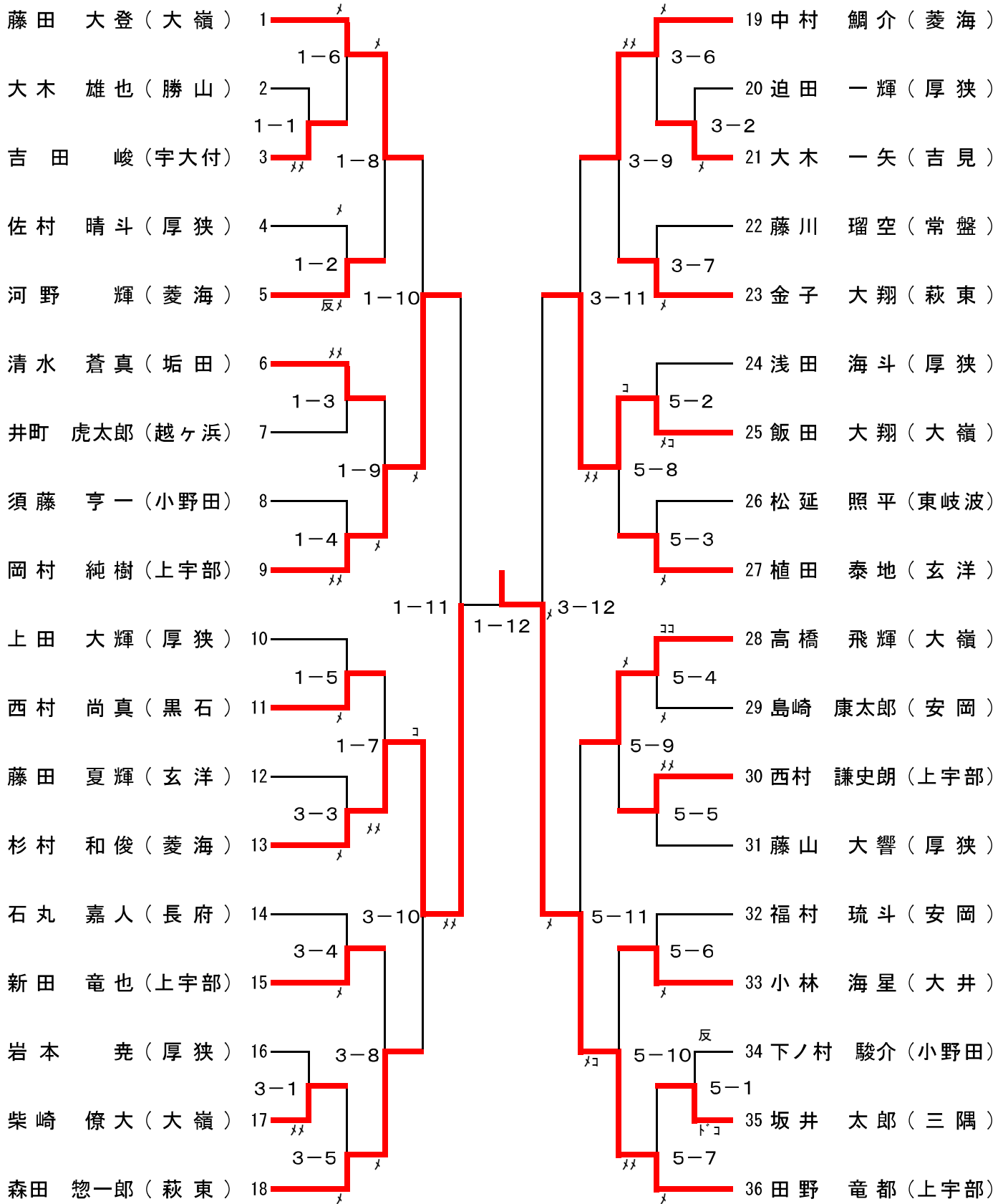
# 剣道女子団体戦予選リーグ

A	萩 東	豊 田	西 岐 波
萩 東	/	△ 3/0	△ 0/0
豊 田	○ 6/2	/	△ 0/0
西 岐 波	○ 9/5	○ 9/5	/
勝 点	2	1	0
勝者数	7	5	0
得本数	15	12	0
順 位	1	2	3

B	宇 大 付	仙 崎	川 上
宇大付	/	○ 4/2	△ 0/0
仙 崎	△ 1/0	/	△ 3/2
川 上	○ 8/4	○ 6/3	/
勝 点	1	2	0
勝者数	4	5	2
得本数	9	10	3
順 位	2	1	3

C	川 中	厚 狭	黒 石
川 中	/	△ 0/0	△ 1/0
厚 狭	○ 3/2	/	△ 2/1
黒 石	○ 6/4	○ 7/4	/
勝 点	2	1	0
勝者数	6	4	1
得本数	9	7	3
順 位	1	2	3

# 剣道 男子個人戦



- 1位 ( 田野 竜都 ) (上宇部中学校・宇部支部)  
 2位 ( 杉村 和俊 ) (菱海中学校・長門支部)  
 3位 ( 飯田 大翔 ) (大嶺中学校・美祢支部)  
 3位 ( 岡村 純樹 ) (上宇部中学校・宇部支部)

# 剣道 女子個人戦

