

柔 道

部 長 内田 宏
副 部 長 中村 好宏
総 務 浅賀 亮史 中野 貴信 山内 謙治
審 判 長 中村 充也
審 判 員 《 第1会場 》

《 第2会場 》

◎ 板井 剛 福家 大治 山口 剛志 ◎ 田中 光 田村 勇二 太田 貢
佐々木和夫 古屋 悟史 桑原晋太郎 三坂 渉 古田 勉 高山 康治

(順不同 敬称略)

会場責任者 中村 好宏
受 付 浅賀 亮史 山内 謙治

《 第1会場 》

《 第2会場 》

(体重測定) ◎ 太田 智 西山 雅代 浦吉 孝昌 ◎ 三宅 照義 安井 淳 塩谷 安宣
川邊 賢司 黒瀬 泰樹 藤村 薫 古澤 達朗 金丸 耕治 吉村 一通
築田 則子 江本小百合

記 録 係 浅賀 亮史 門出 嵩宏 弘田 耕司
接 待 係 梅田 直美 大久保 恵 河野 里沙
救 護 係 看護師
補 助 員 萩市内中学生・長門市内中学生

◆◆ 日 程 ◆◆

8:00~ 開館・受付

8:00~8:25 予備計量 / 係打ち合わせ (役員委嘱を受けた引率の先生方)

※ 係員はつきません。何回でも計量できます。

8:30~9:00 公式計量

- ① 係員がつき、選手の体重をチェックします。1回しか計量できません。そのときに、自分の体重が、出場する個人戦の範囲外である場合、その個人戦は失格となります。
- ② 計量は、原則として柔道着の上着をとった状態で行います。ただし、下ばきをとって別室での計量を希望する選手は、体重計に乗る前に、そのことを必ず係員に申し出てください。
- ③ 団体戦の計量と個人戦の計量とを別々に行います。まず、団体戦の計量を行います。団体戦、個人戦ともに、自分が出場する試合場で計量をしてください。

9:05~9:20 審判・監督会議

9:30~9:40 開会式

9:50~ 競技開始

試合順序及び試合会場

		第 1 会 場				第 2 会 場			
団 戦	男子リーグ				団 戦	女子リーグ			
	1	常盤	—	萩西		1	萩東	—	長府
	2	東部	—	萩東		2	埴生	—	萩西
	3	常盤	—	東部		3	萩東	—	埴生
	4	萩西	—	勝山		4	長府	—	川中
	5	東部	—	勝山		5	埴生	—	川中
	6	常盤	—	萩東		6	萩東	—	萩西
	7	萩東	—	勝山		7	萩西	—	川中
	8	萩西	—	東部		8	長府	—	埴生
	9	萩西	—	萩東		9	長府	—	萩西
10	常盤	—	勝山	10	萩東	—	川中		
<p>団体戦終了後、準備時間(5~10分)を設ける。その後、対戦表の試合番号にしたがって個人戦を始める。</p>									
個 戦	○ 男子 5 0 kg級 17試合 ○ 男子 5 5 kg級 11試合		28試合	個 戦	○ 女子 4 0 kg級 3試合 ○ 女子 4 4 kg級 3試合 ○ 男子 6 0 kg級 4試合 ○ 男子 6 6 kg級 7試合 ○ 男子 7 3 kg級 3試合 ○ 男子 8 1 kg級 3試合		23試合		
<div style="border: 1px solid black; padding: 2px; display: inline-block;"> 決勝戦 </div>				<div style="border: 1px solid black; padding: 2px; display: inline-block;"> 3位決定戦 </div>					
女子40kg, 48kg, 52kg 男子50kg, 55kg, 60kg, 66kg, 90kg				女子40kg 男子50kg, 55kg, 60kg, 66kg					

- ※ 試合の進行状況によっては、試合会場を変更することがあります。
- ※ 団体戦は、左側が赤。個人戦は、番号の小さいものが赤。
- ※ 昼食休憩は取りません。

女子団体戦

第2会場

学校名		萩東	長府	埴生	萩西	川中	勝-負-分	延べ勝ち数	順位
1	萩東		1	3	6	10			
2	長府			8	9	4			
3	埴生				2	5			
4	萩西					7			
5	川中								

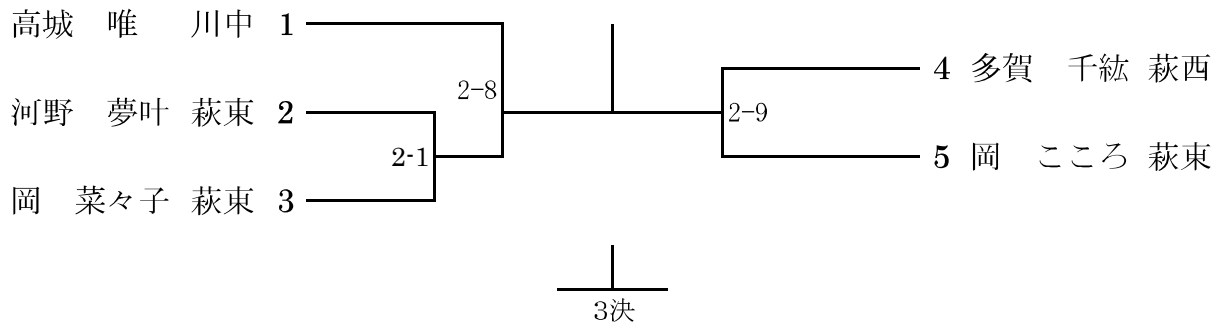
男子団体戦

第1会場

学校名		常盤	萩西	東部	萩東	勝山	勝-負-分	延べ勝ち数	順位
1	常盤		1	3	6	10			
2	萩西			8	9	4			
3	東部				2	5			
4	萩東					7			
5	勝山								

女子個人戦

40kg級 第2会場



44kg級 第2会場

選手名	田中	澤田	河合	勝-負-分	1本勝	順位
田中 湖悠 長府 1		2-2	2-19			
澤田 百華 埴生 2			2-10			
河合ほのか 萩西 3						

48kg級

西島 早紀 彦島 1 ————— 2 澤田 海依 埴生

52kg級 第1会場

山田りょう 長府 1 ————— 2 中村 羽海 萩西

57kg級

金子 妃織 深川 1 —————

63kg級

峯 叶夢 埴生 1 —————

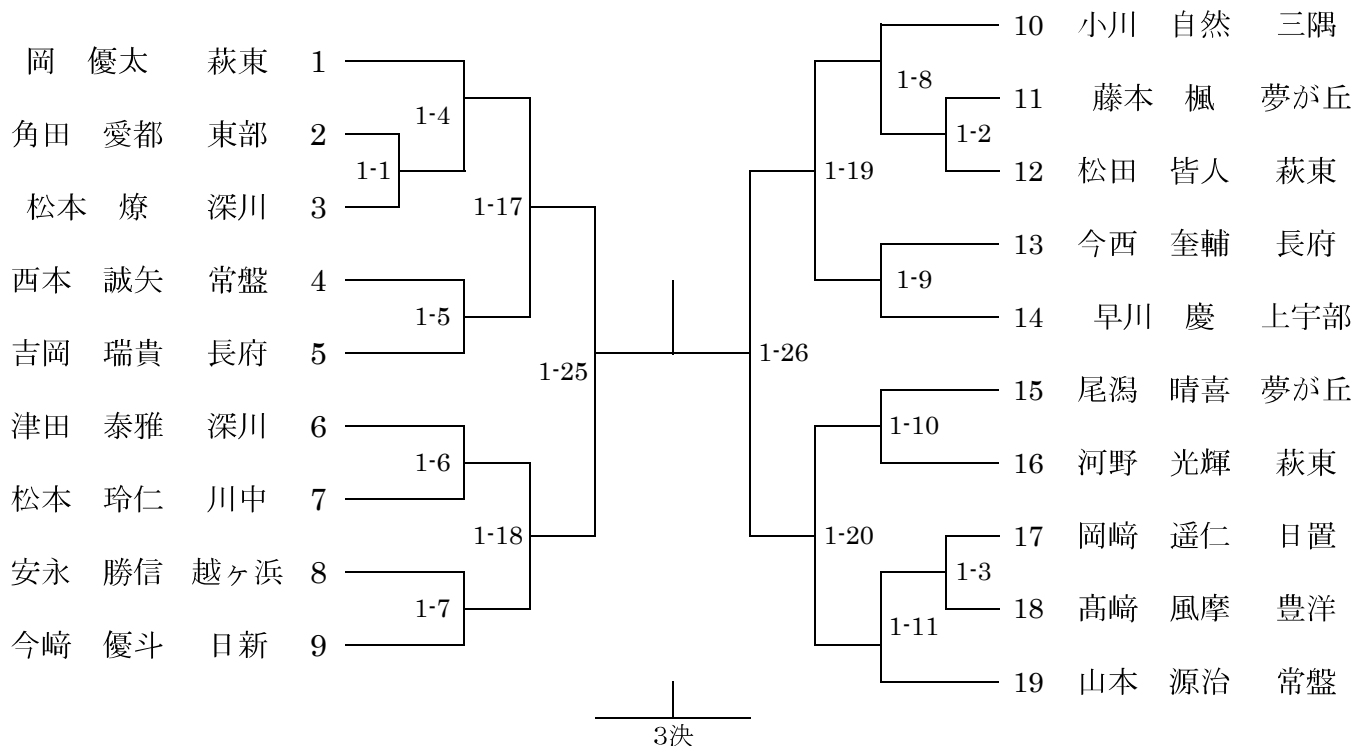
70kg級

松尾 和奏 川中 1 —————

男子個人戦

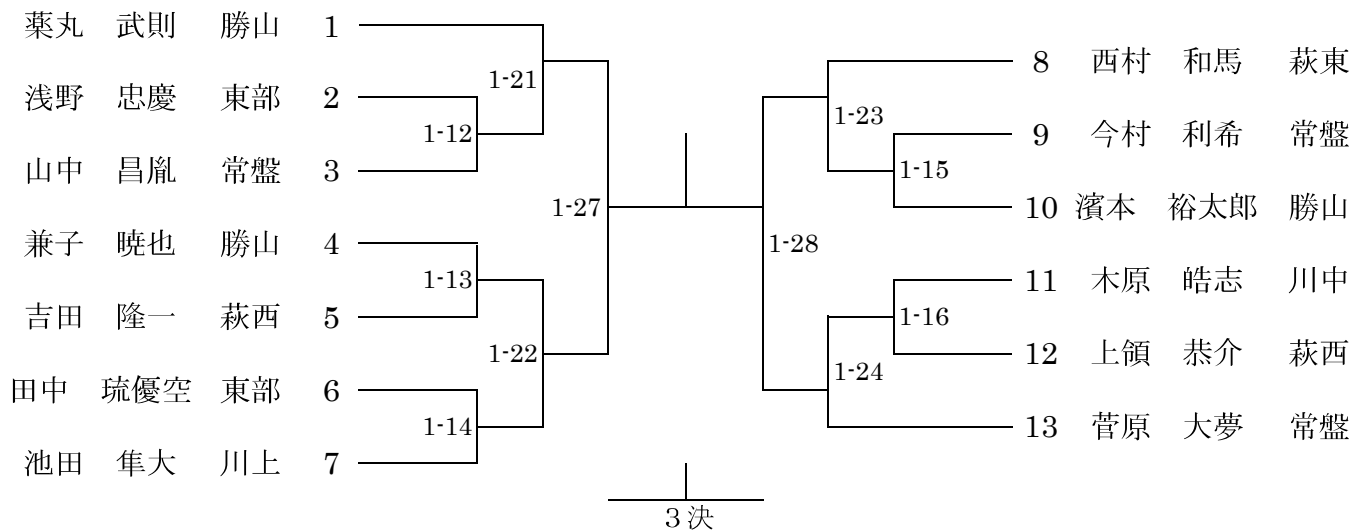
50kg級

第1会場



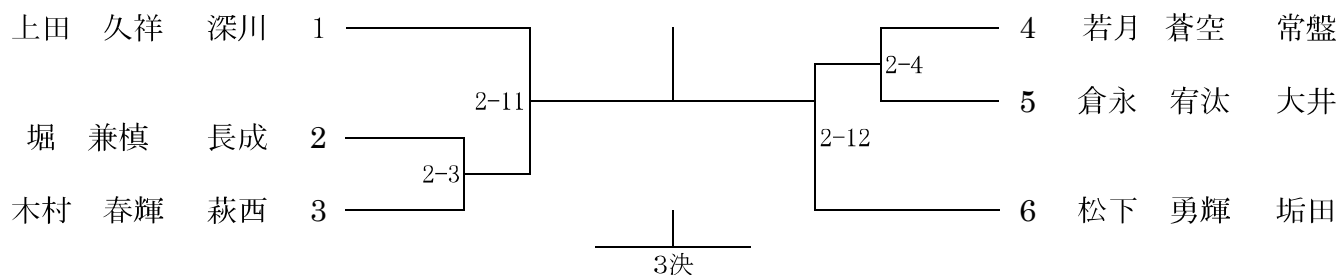
55kg級

第1会場



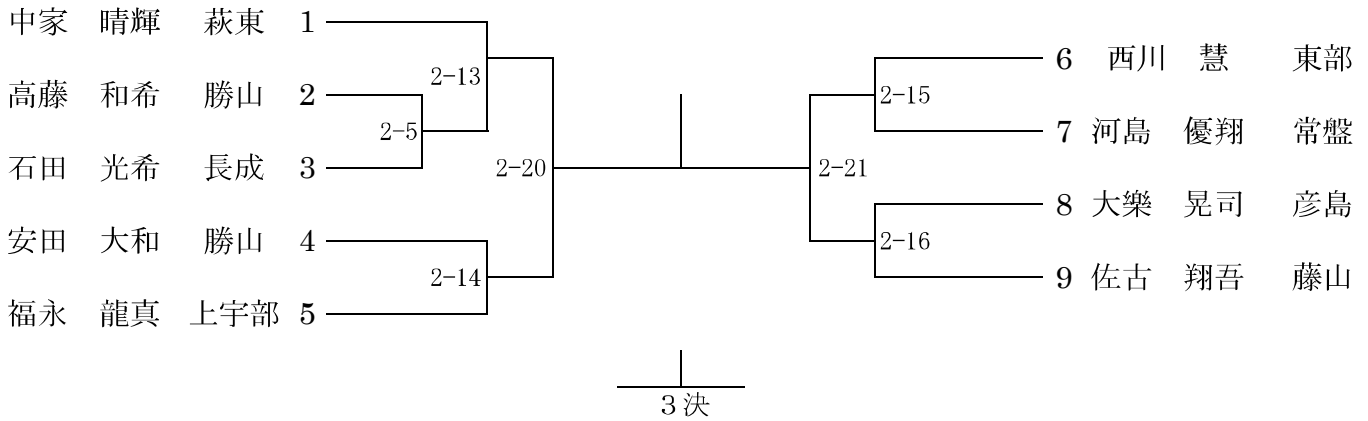
60kg級

第2会場



男子個人戦

66kg級

 第2会場


73kg級

 第2会場

選手名		古屋 渉	村重 海斗	高橋 志苑	勝-負-分	1本勝	順位
古屋 渉	萩東 1	/	2-6	2-22			
村重 海斗	上宇部 2			2-17			
高橋 志苑	萩西 3						

81kg級

 第2会場

選手名		福家 知真	井上 海音	中原 凜久	勝-負-分	1本勝	順位
福家 知真	彦島 1	/	2-7	2-23			
井上 海音	東部 2			2-18			
中原 凜久	黒石 3						

90kg級

 第1会場

板井 琉成 豊田前 1 ————— 2 林 光向 東部