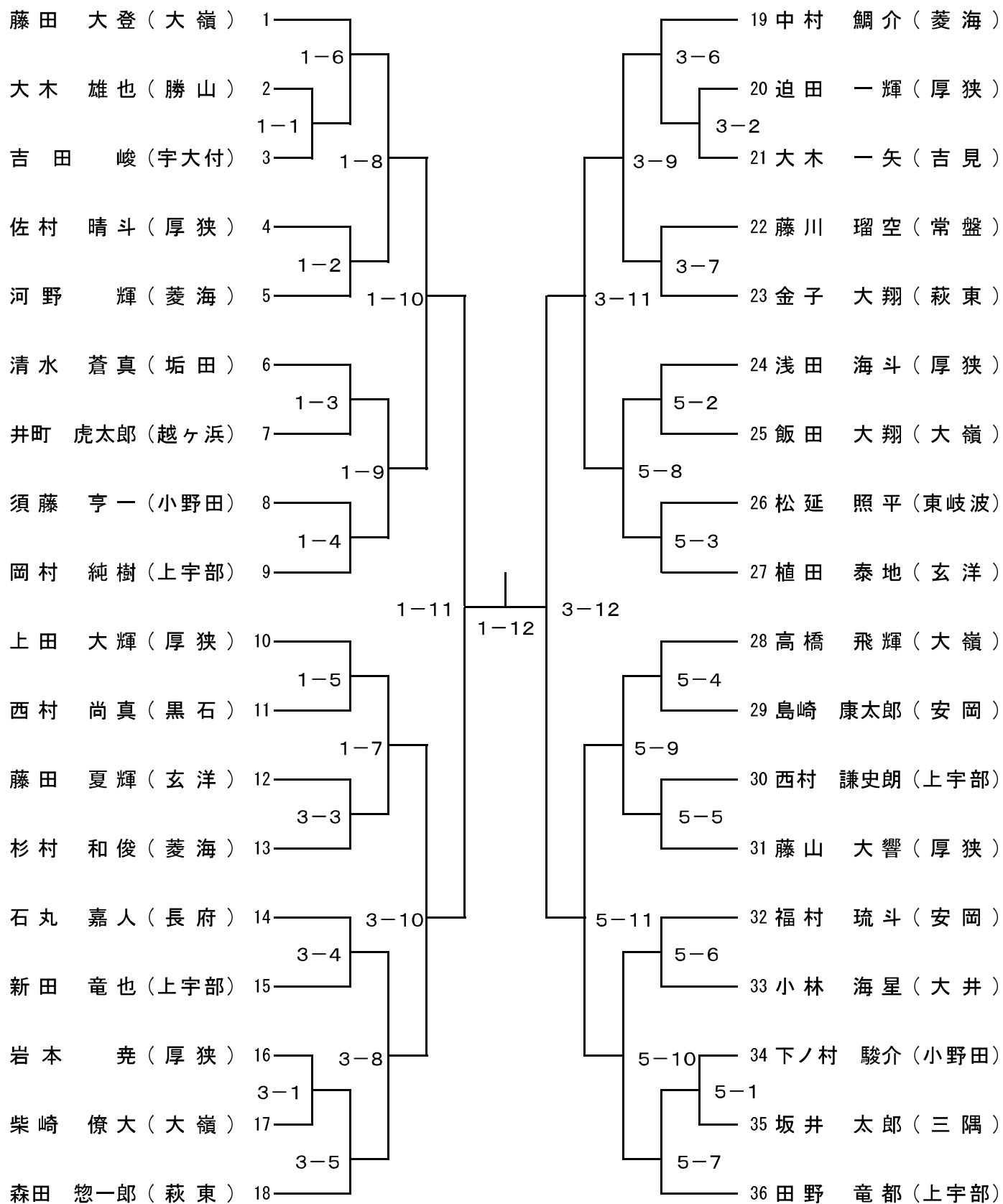
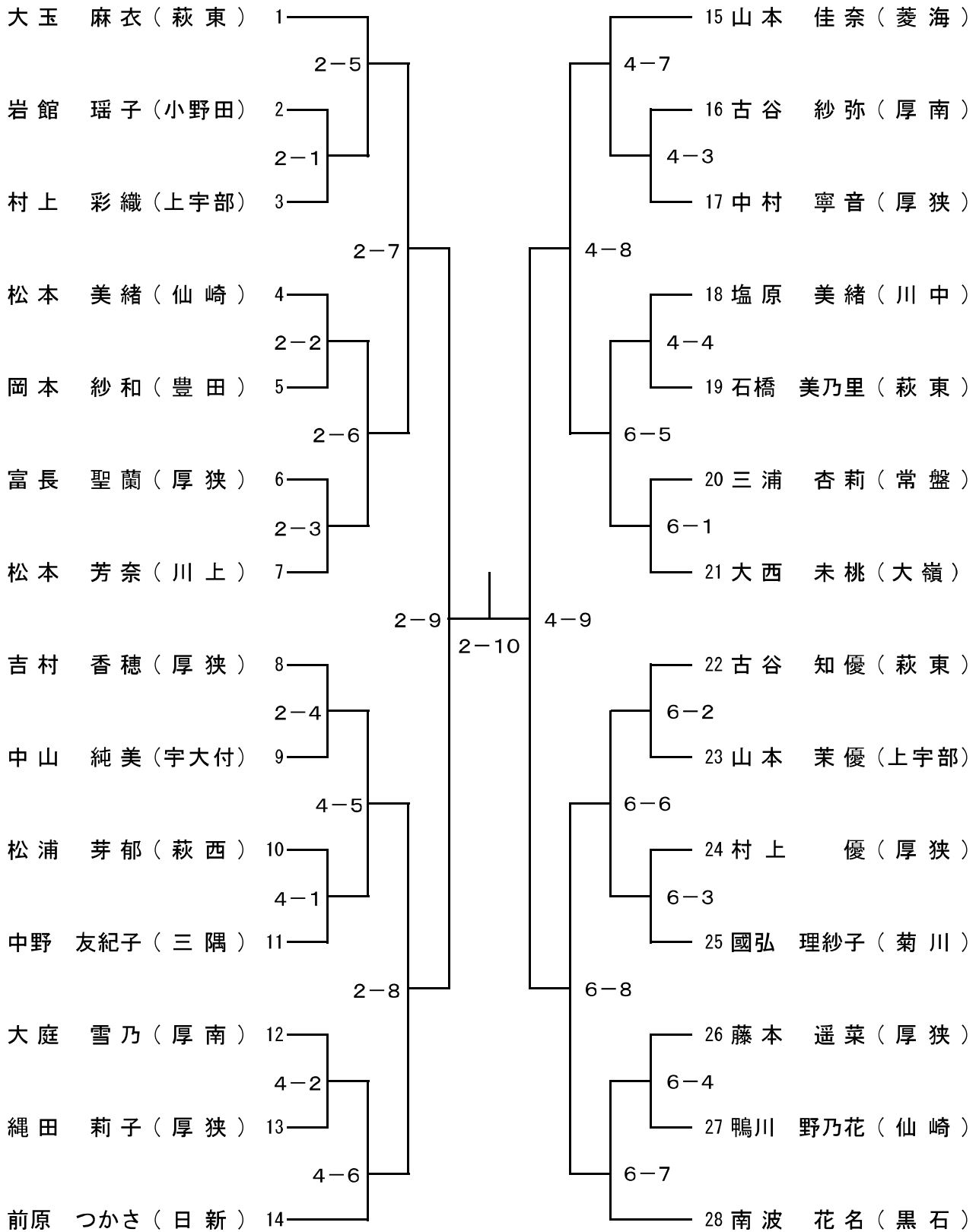


# 剣道 男子個人戦



1位 ( ) ( 中学校・ 支部)  
 2位 ( ) ( 中学校・ 支部)  
 3位 ( ) ( 中学校・ 支部)  
 3位 ( ) ( 中学校・ 支部)

# 剣道 女子個人戦



1位 ( ) ( 中学校・ 支部)  
 2位 ( ) ( 中学校・ 支部)  
 3位 ( ) ( 中学校・ 支部)  
 3位 ( ) ( 中学校・ 支部)