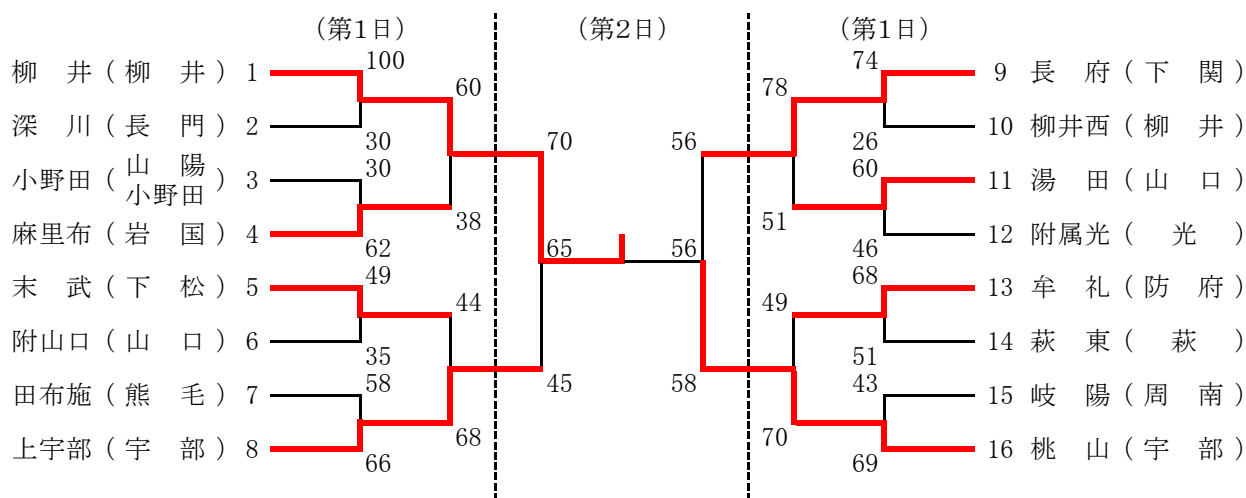
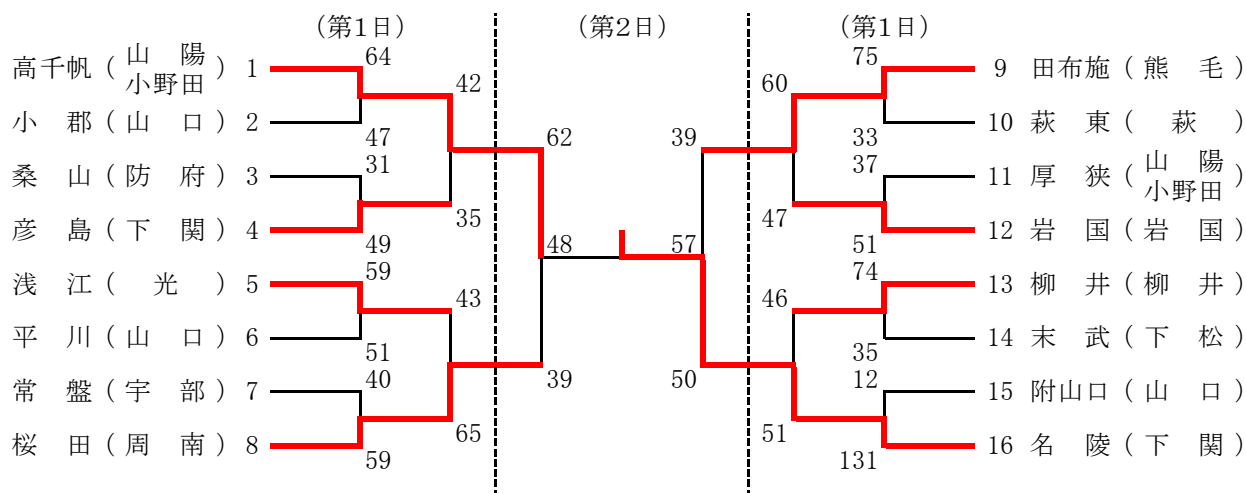


## バスケットボール競技組み合わせ

- 【 男子 】      1位 (柳井中) (柳井支部)                      2位 (桃山中) (宇部支部)  
                     3位 (上宇部中) (宇部支部)                      3位 (長府中) (下関支部)



- 【 女子 】      1位 (名陵中) (下関支部)                      2位 (高千帆中) (山陽小野田支部)  
                     3位 (桜田中) (周南支部)                      3位 (田布施中) (熊毛支部)



### 【 開始時刻 】

第1日	
開会式	9:00
1	9:30
2	10:50
3	12:10
4	13:30
5	14:50
6	16:10

第2日	
1	9:30
2	10:50
3	12:10
4	13:30
閉会式	決勝後

### 【 会場 】

第1日	
A	県スポーツ文化センターアリーナ奥側
B	県スポーツ文化センターアリーナ中央
C	県スポーツ文化センターアリーナ入り口側
D	県スポーツ文化センターレクチャールーム

第2日	
A	県スポーツ文化センターアリーナ奥側
B	県スポーツ文化センターアリーナ中央
C	県スポーツ文化センターアリーナ入り口側

※ 開会式は全チーム参加してください。閉会式は2日目に残ったチームのみで行います。