

# 男子団体戦 予選リーグ成績表

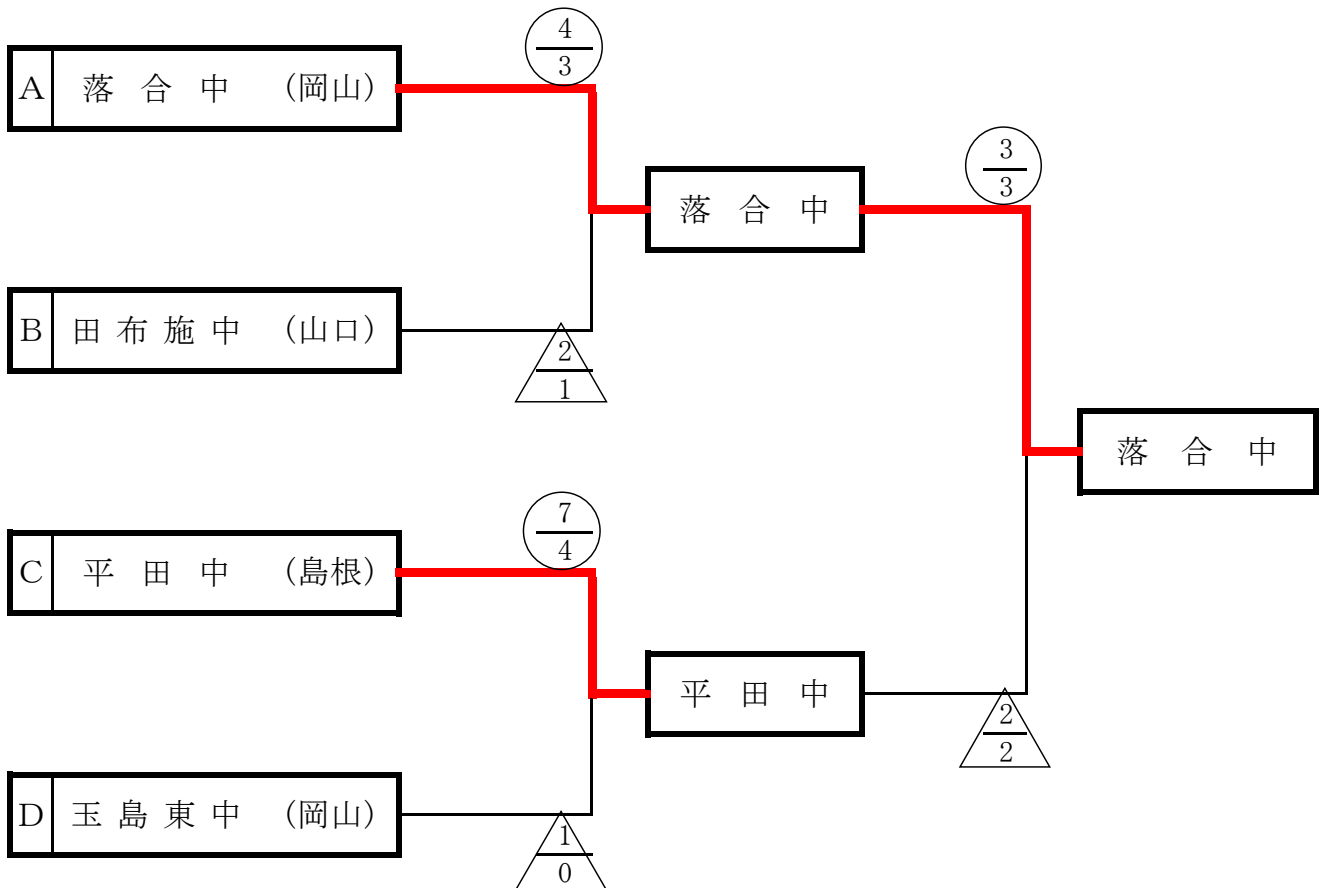
A	出雲第二中	落合中	高屋中	得点	勝者数	勝本数	順位
出雲第二中 (島根)		$\triangle \frac{0}{0}$	$\triangle \frac{0}{0}$	0	0	0	3
落合中 (岡山)	$\bigcirc \frac{4}{3}$		$\square \frac{2}{1}$	1.5	4	6	1
高屋中 (広島)	$\bigcirc \frac{3}{2}$	$\square \frac{2}{1}$		1.5	3	5	2

B	田布施中	海田中	米子北斗中	得点	勝者数	勝本数	順位
田布施中 (山口)		$\bigcirc \frac{6}{2}$	$\bigcirc \frac{7}{4}$	2	6	13	1
海田中 (広島)	$\triangle \frac{4}{1}$		$\bigcirc \frac{4}{2}$	1	3	8	2
米子北斗中 (鳥取)	$\triangle \frac{1}{0}$	$\triangle \frac{2}{1}$		0	1	3	3

C	河北中	大塚中	平田中	得点	勝者数	勝本数	順位
河北中 (鳥取)		$\triangle \frac{0}{0}$	$\triangle \frac{0}{0}$	0	0	0	3
大塚中 (広島)	$\bigcirc \frac{5}{3}$		$\square \frac{2}{1}$	1.5	4	7	2
平田中 (島根)	$\bigcirc \frac{9}{5}$	$\square \frac{2}{1}$		1.5	6	11	1

D	翠町中	玉島東中	野田学園中	得点	勝者数	勝本数	順位
翠町中 (広島)		$\triangle \frac{1}{0}$	$\triangle \frac{4}{2}$	0	2	5	3
玉島東中 (岡山)	$\bigcirc \frac{9}{5}$		$\square \frac{1}{1}$	1.5	6	10	1
野田学園中 (山口)	$\bigcirc \frac{5}{3}$	$\square \frac{1}{1}$		1.5	4	6	2

# 男子団体戦 決勝トーナメント成績表



# 男子個人戦 組み合わせ

《第一試合場》

氏名

(学校名・県名)

《第三試合場》

氏名

(学校名・県名)

