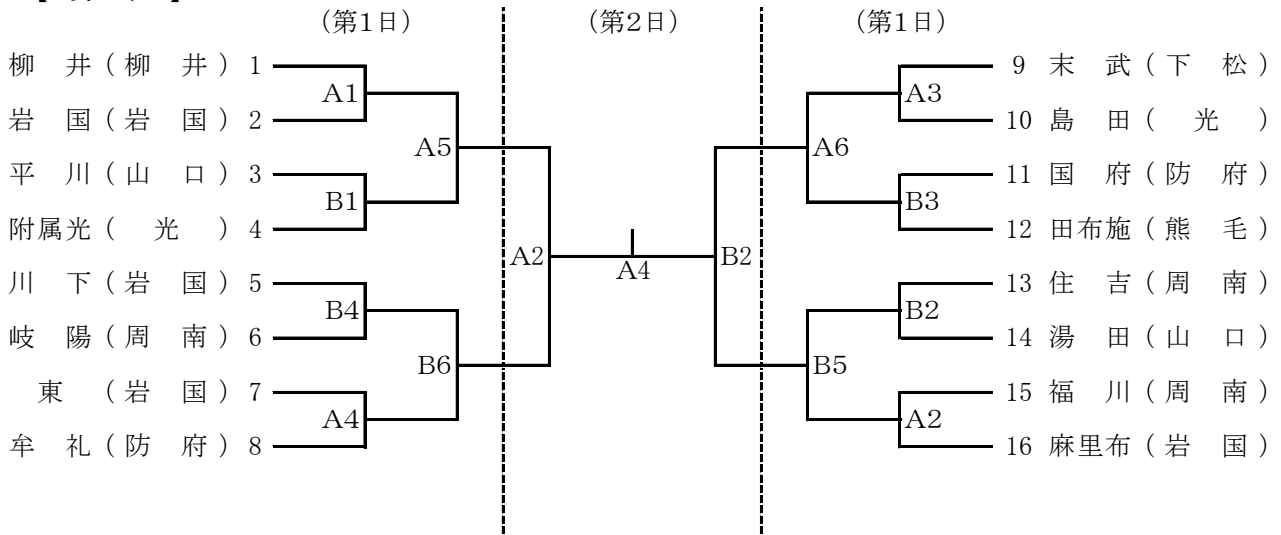
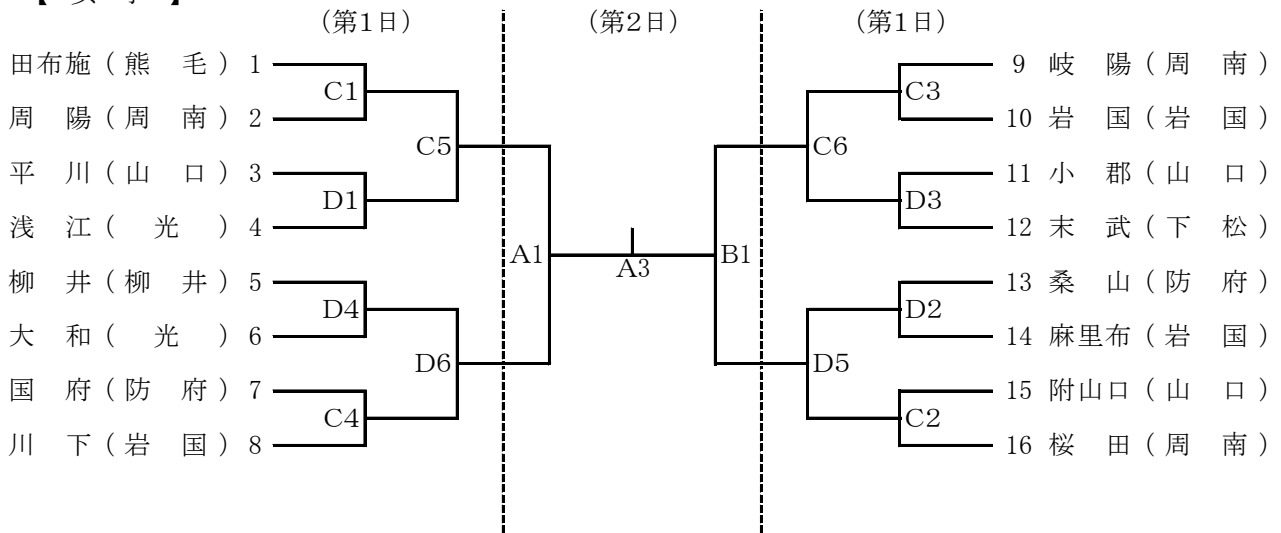


# バスケットボール競技組み合わせ

## 【 男子 】



## 【 女子 】



## 【 開始時刻 】

第1日	
1	9:00
2	10:15
3	11:30
4	12:45
5	14:00
6	15:15

第2日	
1	9:30
2	10:50
3	12:10
4	13:30
閉会式	決勝後

## 【 会場 】

第1・2日	
A・B	下松スポーツ公園体育館
C・D	下松市民体育館