

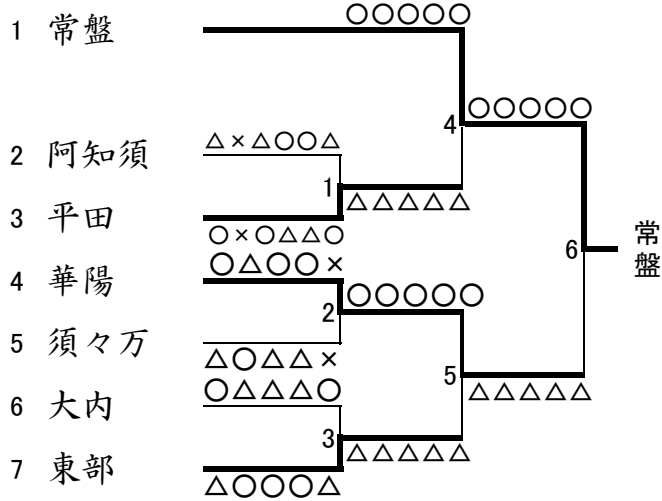
山口県中学校柔道選手権大会 成績一覧表

H27 7/18・19

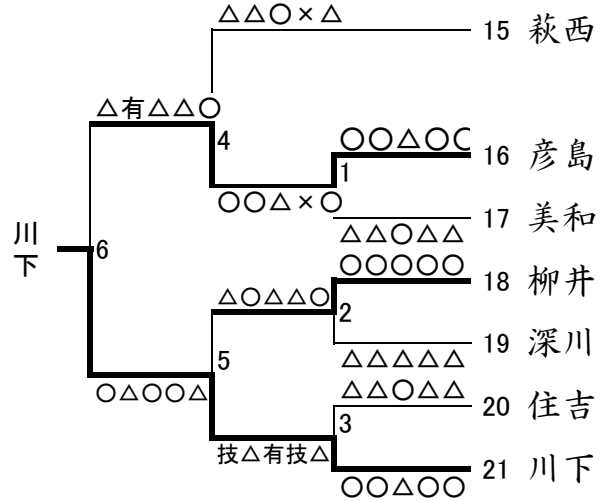
	1位		2位		3位		3位	
団体男子	常盤中学校		富田中学校		岐陽中学校		川下中学校	
団体女子	小郡中学校		高川学園中学校		富田中学校		川下中学校	
50kg	武嶋祐樹	岐陽	中原 丈	大殿	坂本知優	川下	大木礁瑚	須々万
55kg	安野洸平	大和	河口 洋	柳井	末次駿風	富田	藤井聖翔	富田
60kg	河村 烈	富田	松尾伊織	小郡	緑 恵渡	大殿	安野哲平	大和
66kg	田中大登	常盤	佐藤佳己	富田	石井敦士	岐陽	藤本康隆	熊本
73kg	濱重竜二	川下	山本 力	岐陽	小山大地	須々万	島本真司郎	常盤
81kg	石山泰杜	岐陽	藤山倫太郎	田布施	花田雄俊	常盤	貞廣龍翔	高川
90kg	宮田明翔	末武	下石悠生	常盤	米川龍之介	高水	関谷竜生	桑山
90kg超	松永 真	常盤	角田昇平	常盤	下園隆一郎	東部	澄田太一	末武
40kg	中家鈴奈	萩東	河村 優	須々万	三笠日菜	深川	田中那奈	華陽
44kg	青木まどか	高川	井田結菜	末武	尾畑ほのか	高川	日高実理	川上
48kg	青野南美	長府	名和田千紘	高川	原田蓮花	右田	山本佳那	鴻南
52kg	原野晴南	阿知須	和田あおい	萩東	津森美穂	文洋	東影成美	富田
57kg	中越皓子	川下	藤井奈月	末武	山口康花	萩西	福原萌奈	須々万
63kg	中本愛美	富田	岡本桃佳	岐陽	中本 遥	富田	岡村美紅	高川
70kg	上野紗依	小郡	織田尚子	埴生				
70kg超	原田千愛	小郡	小川利乃	東	田添七海	国府	河合瑞月	上宇部

# 男子団体予選トーナメント

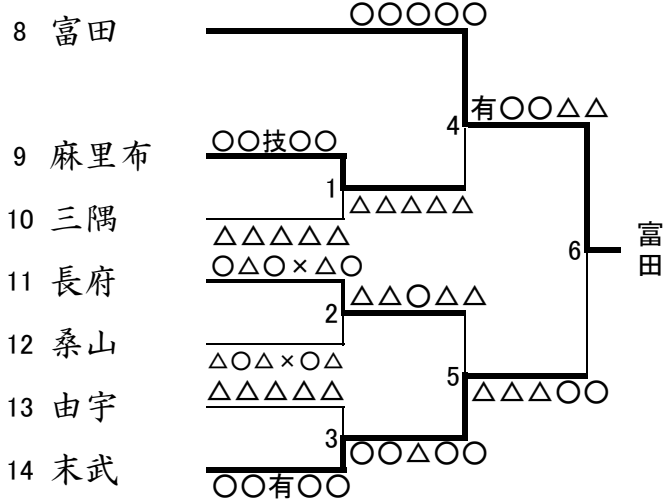
## 第1試合場



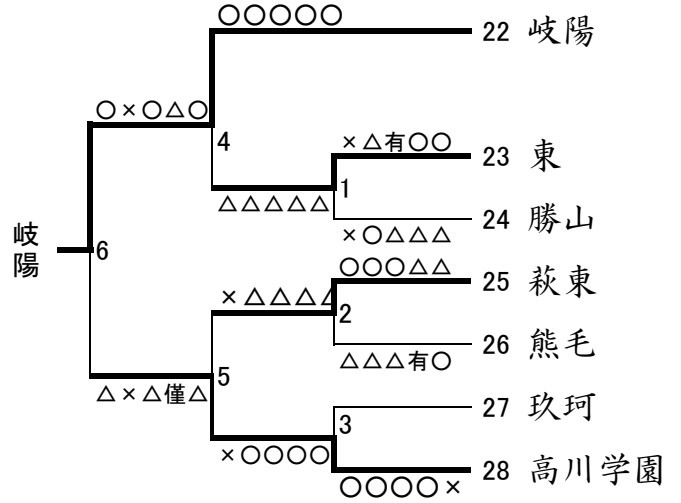
## 第3試合場



## 第2試合場



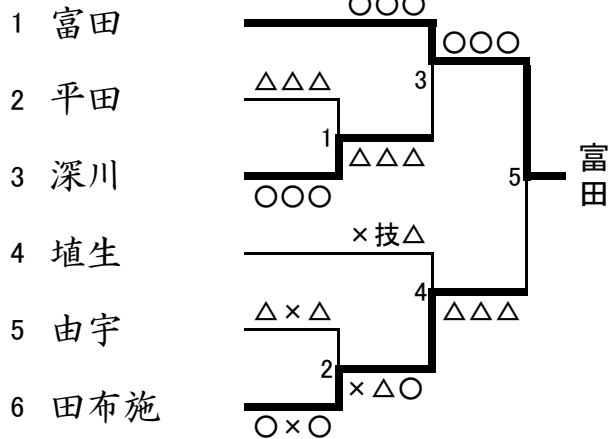
## 第4試合場



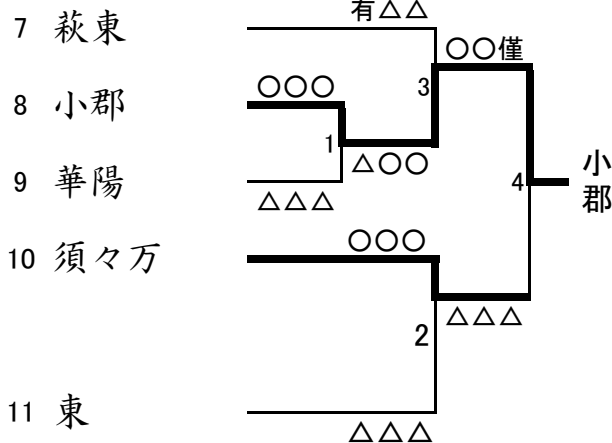
男子団体決勝リーグ		当日抽選					
	川下中学校	常盤中学校	岐陽中学校	富田中学校	勝分敗	延べ勝ち数	順位
川下中学校		△△△△僅△	△○△△○△	△×△△○△	0-0-3	4	4
常盤中学校	○〇〇〇△○		○〇〇×〇〇	○僅××〇〇	3-0-0	11	1
岐陽中学校	○△〇〇△○	△△△×△△		××△△〇〇	1-1-1	5	3
富田中学校	○×〇〇△○	△△××△△	××〇〇△△		1-1-1	5	2

# 女子団体予選トーナメント

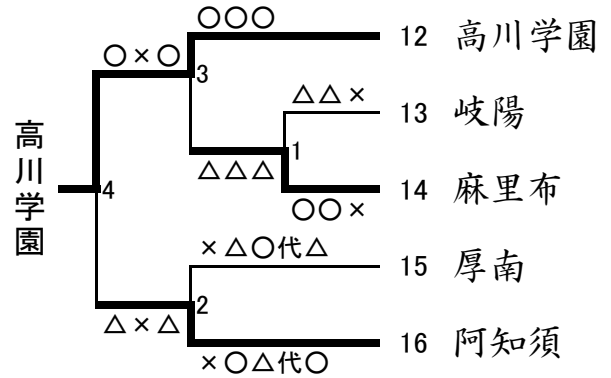
## 第1試合場



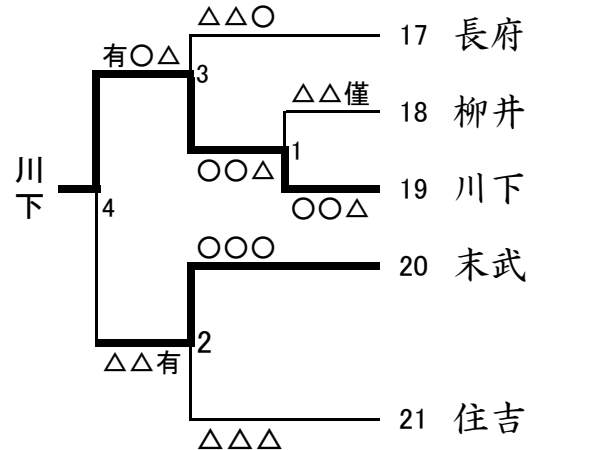
## 第2試合場



## 第3試合場



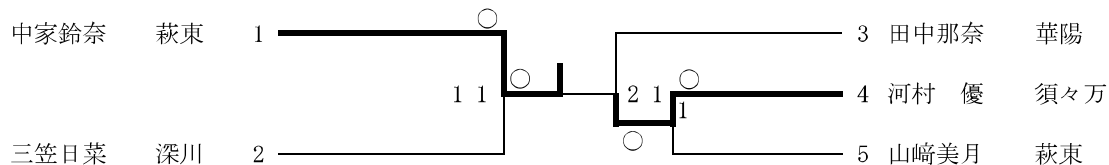
## 第4試合場



## 女子団体決勝リーグ 当日抽選

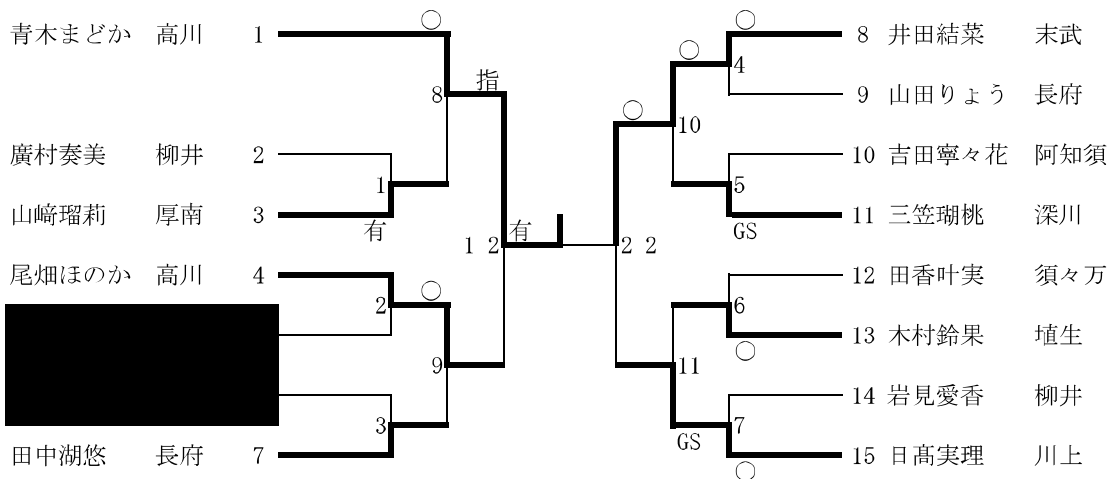
	富田中学校	高川学園中学校	川下中学校	小郡中学校	勝分敗	延べ勝ち数	順位
富田中学校		△有△△	○○○△	△△△△	1-0-2	3	3
高川学園中学校	○△○○		○○○×	△△僅△	2-0-1	5	2
川下中学校	△△△○	△△△×		△△○△	0-0-3	2	4
小郡中学校	○有○僅	○僅△有	○○○○		3-0-0	7	1

40kg級 (第1試合場)



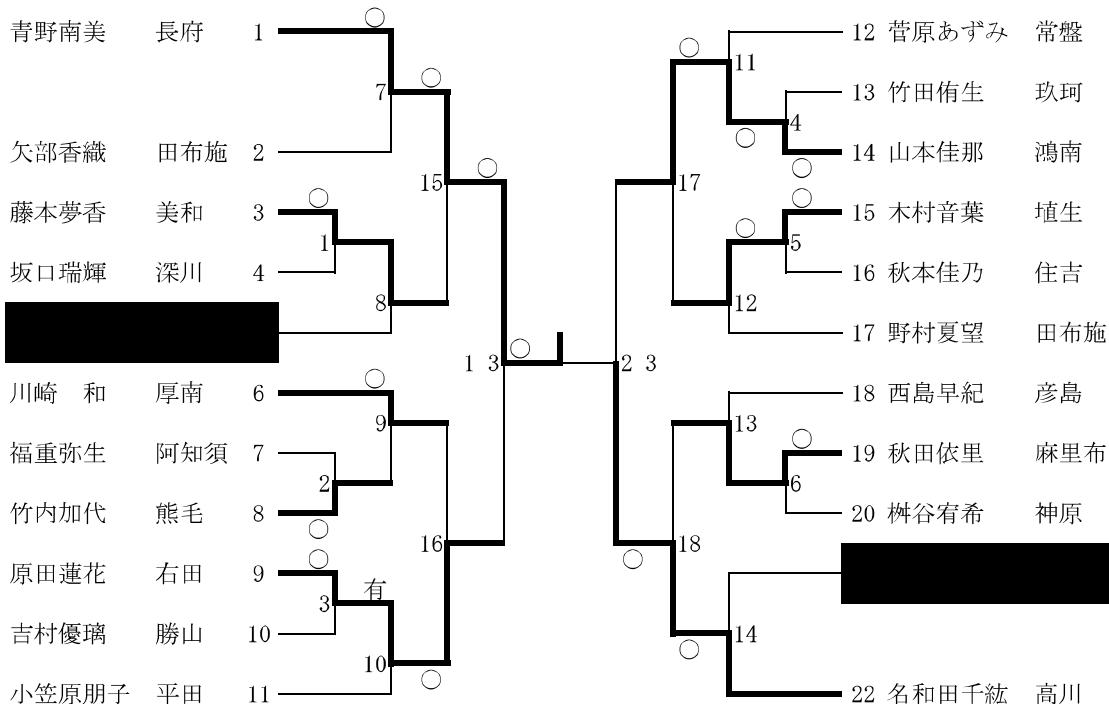
1位	中家鈴奈	萩東 中学校
2位	河村優	須々万 中学校
3位	三笠日菜	深川 中学校
3位	田中那奈	華陽 中学校

44kg級 (第2試合場)



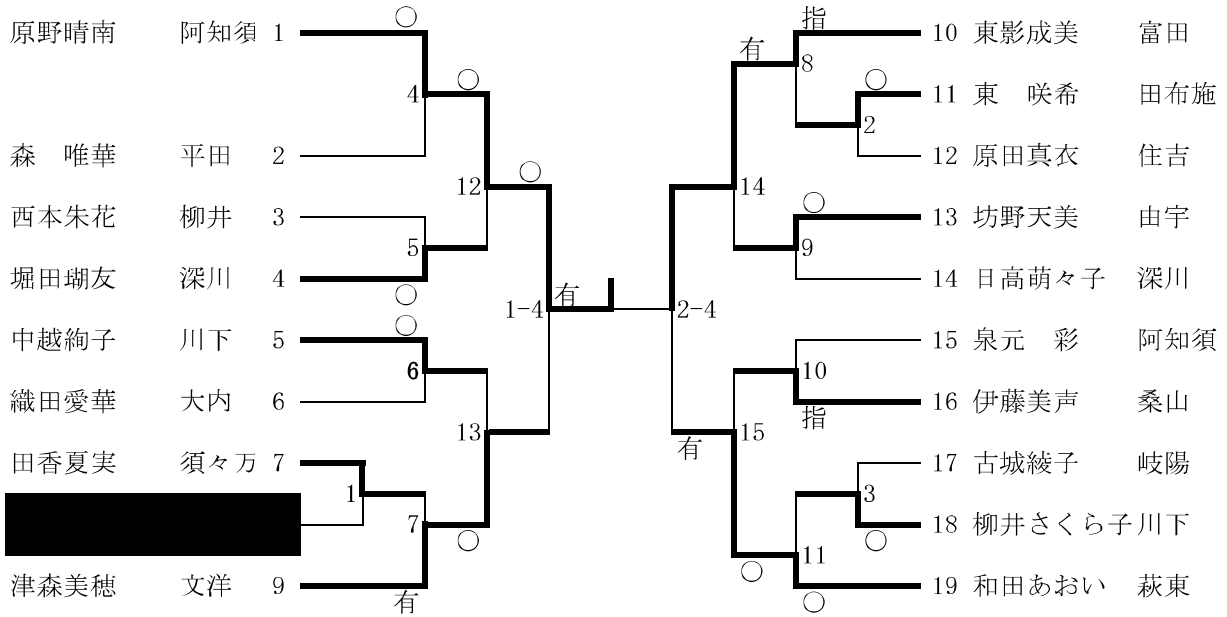
1位	青木まどか	高川 中学校
2位	井田結菜	末武 中学校
3位	尾畑ほのか	高川 中学校
3位	日高実理	川上 中学校

48kg級 (第2試合場)



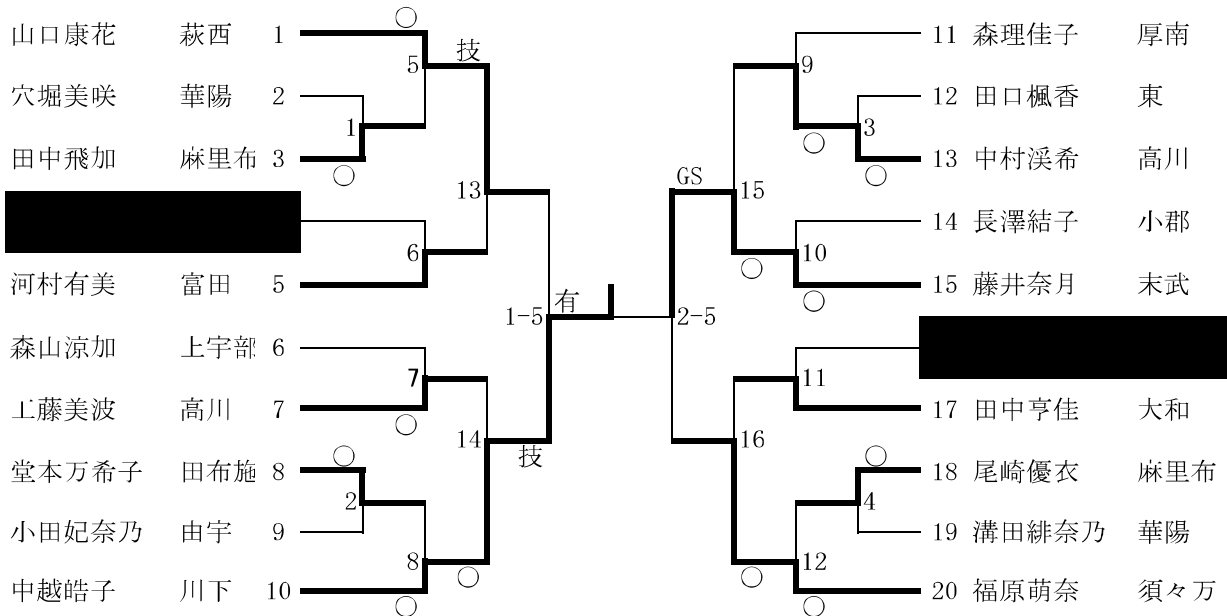
1位	青野南美	長府 中学校
2位	名和田千紘	高川 中学校
3位	原田蓮花	右田 中学校
3位	山本佳那	鴻南 中学校

52kg級 (第3試合場)



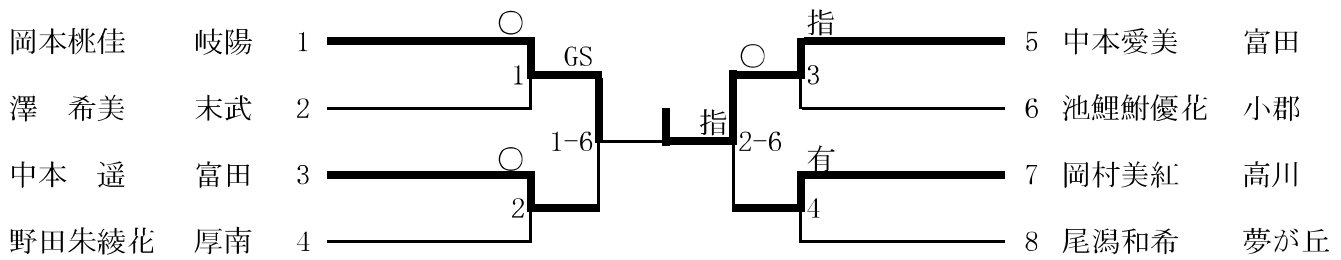
1位	原野晴南	阿知須 中学校
2位	和田あおい	萩東 中学校
3位	津森美穂	文洋 中学校
3位	東影成美	富田 中学校

57kg級 (第4試合場)



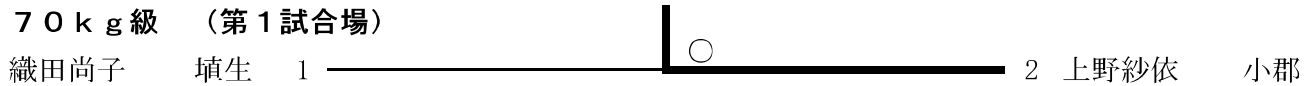
1位	中越皓子	川下 中学校
2位	藤井奈月	末武 中学校
3位	山口康花	萩西 中学校
3位	福原萌奈	須々万 中学校

63kg級 (第1試合場)



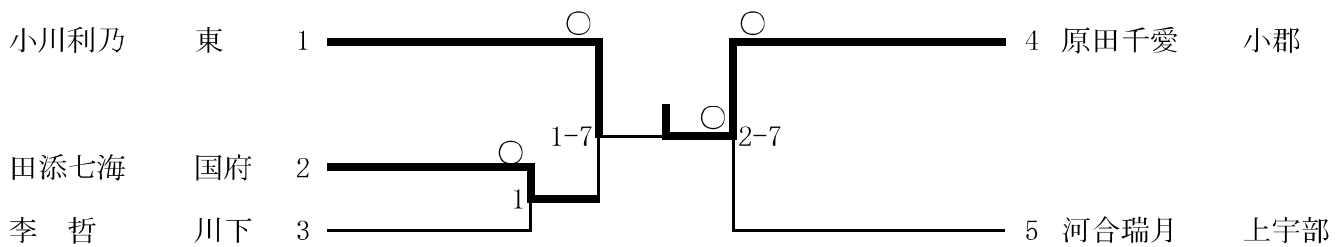
1位	中本愛美	富田 中学校
2位	岡本桃佳	岐陽 中学校
3位	中本 遥	富田 中学校
3位	岡村美紅	高川 中学校

70kg級 (第1試合場)



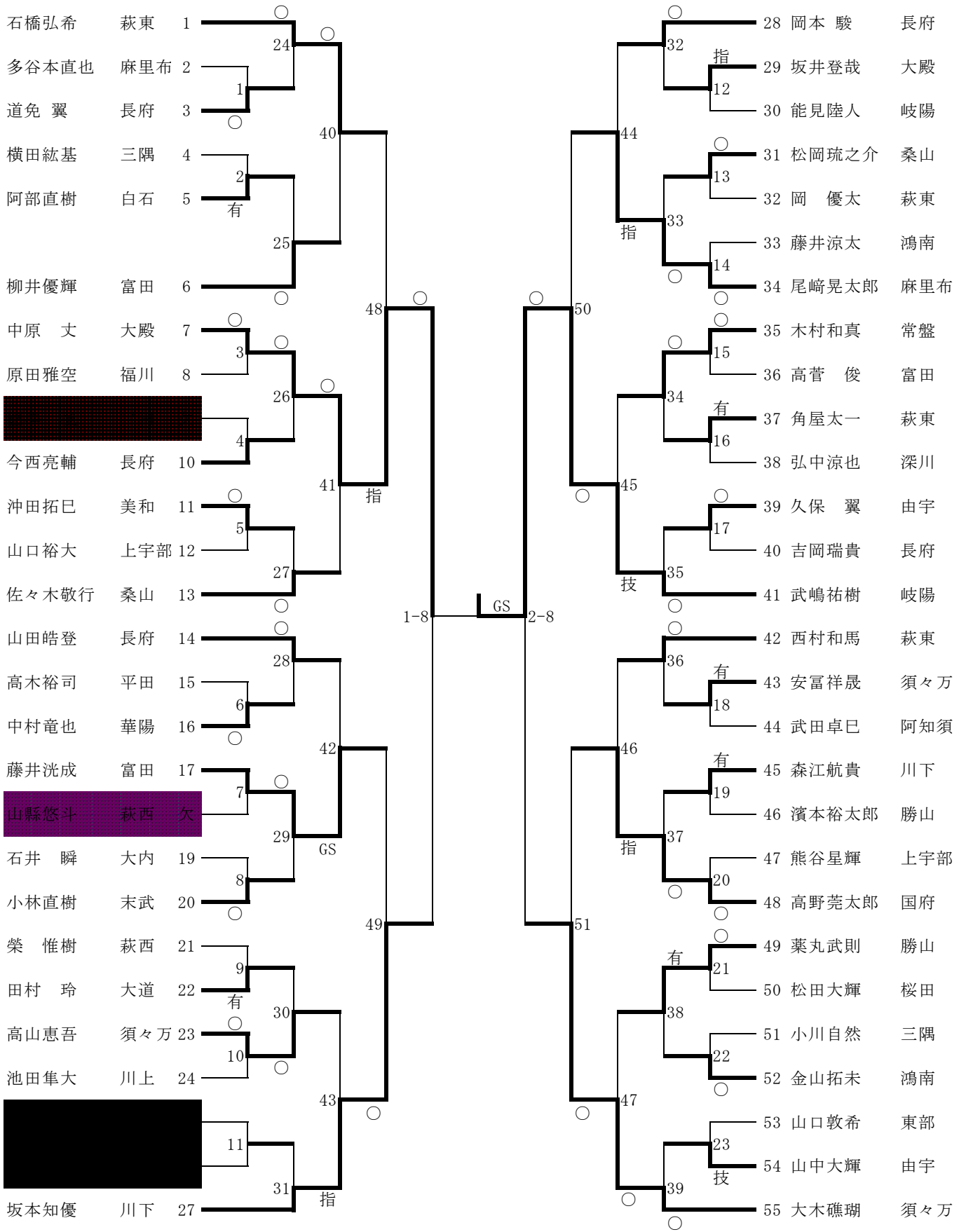
1位	上野紗依	小郡 中学校
2位	織田尚子	埴生 中学校

70kg超級 (第3試合場)



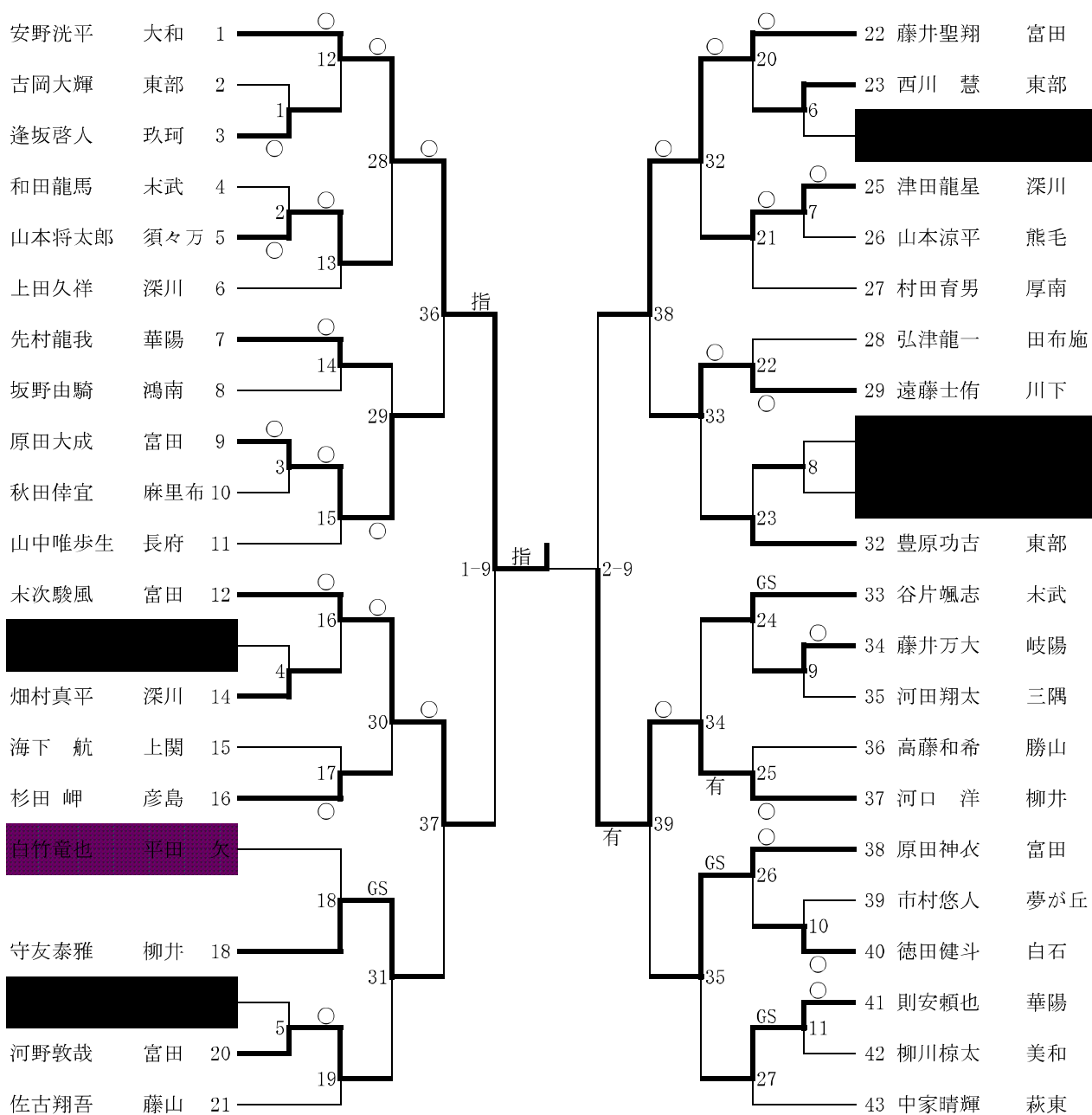
1位	原田千愛	小郡 中学校
2位	小川利乃	東 中学校
3位	田添七海	国府 中学校
3位	河合瑞月	上宇部 中学校

50kg級 (第1試合場)



1位	武嶋祐樹	岐陽 中学校
2位	中原 丈	大殿 中学校
3位	坂本知優	川下 中学校
3位	大木礁瑚	須々万 中学校

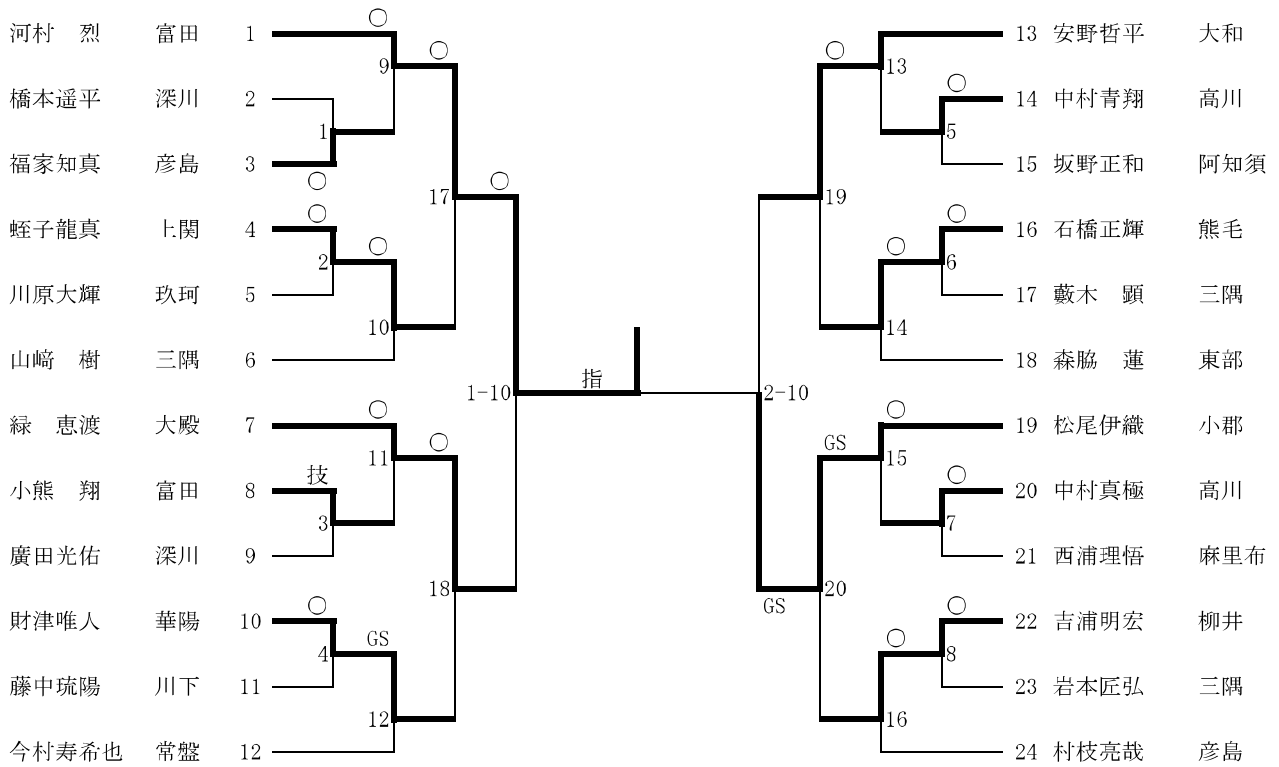
55kg級 (第3試合場)



1位	安野洸平	大和 中学校
2位	河口 洋	柳井 中学校
3位	木次駿風	富田 中学校
3位	藤井聖翔	富田 中学校

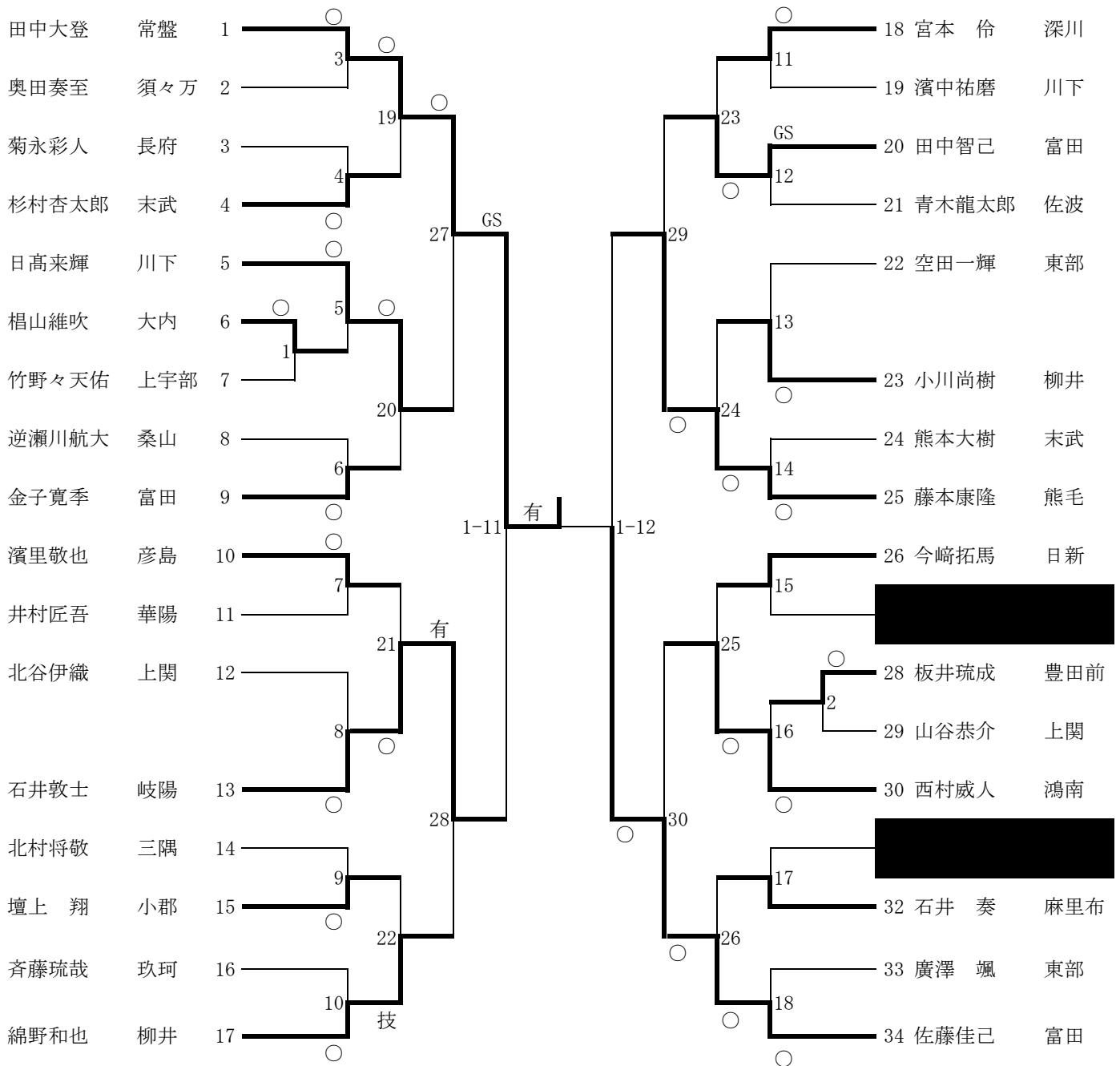


60kg級 (第4試合場)



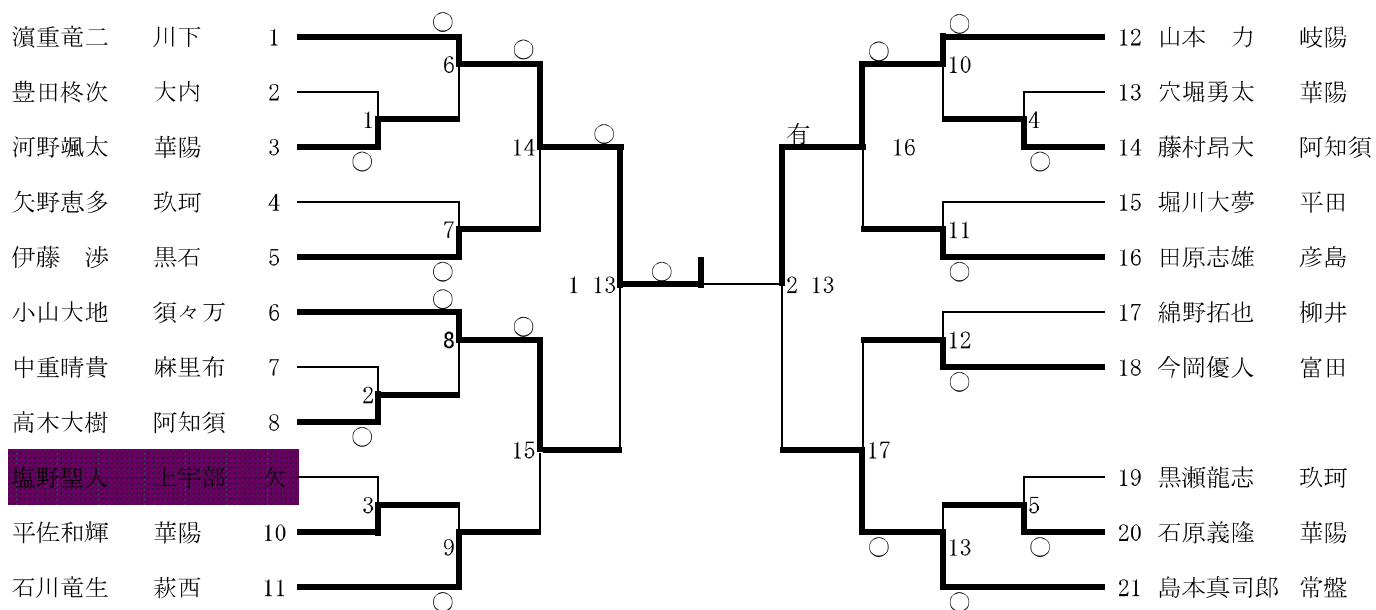
1位	河村 烈	富田 中学校
2位	松尾伊織	小郡 中学校
3位	緑 恵渡	大殿 中学校
3位	安野哲平	大和 中学校

6 6 kg級 (第 2 試合場)



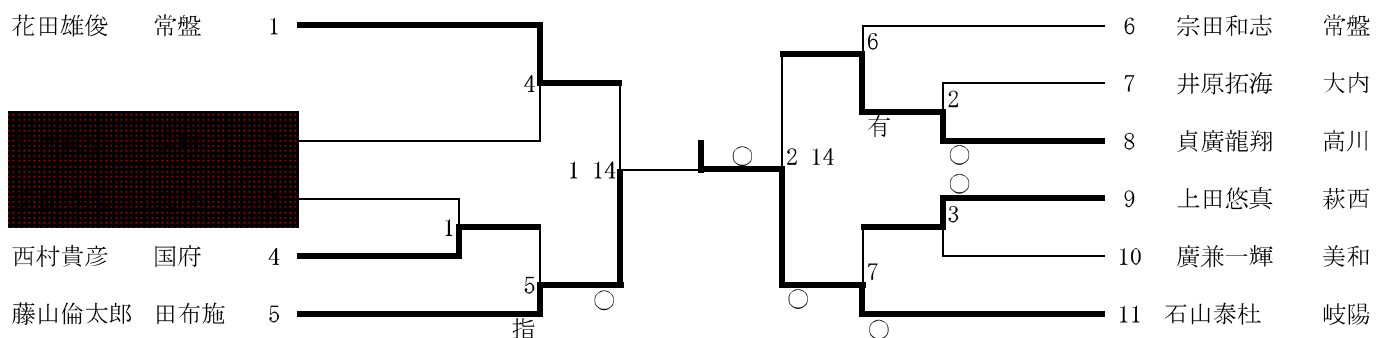
1 位	田中大登	常盤 中学校
2 位	佐藤佳己	富田 中学校
3 位	石井敦士	岐陽 中学校
3 位	藤本康隆	熊毛 中学校

73kg級 (第4試合場)



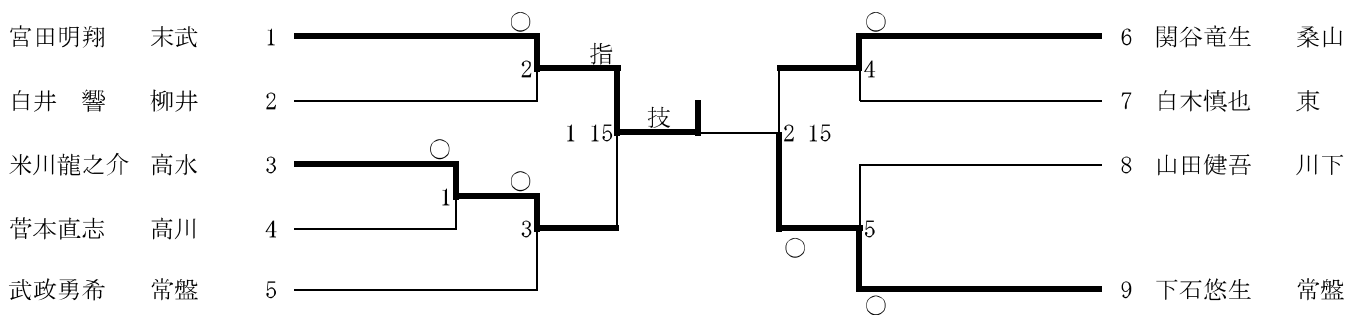
1位	濱重竜二	川下 中学校
2位	山本 力	岐陽 中学校
3位	小山大地	須々万 中学校
3位	島本真司郎	常盤 中学校

81kg級 (第4試合場)



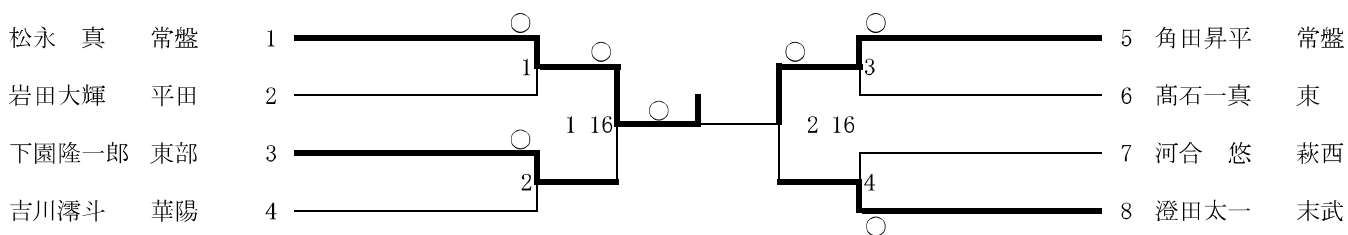
1位	石山泰杜	岐陽 中学校
2位	藤山倫太郎	田布施 中学校
3位	花田雄俊	常盤 中学校
3位	貞廣龍翔	高川 中学校

90kg級 (第3試合場)



1位	宮田明翔	末武	中学校
2位	下石悠生	常盤	中学校
3位	米川龍之介	高水	中学校
3位	関谷竜生	桑山	中学校

90kg超級 (第2試合場)



1位	松永 真	常盤	中学校
2位	角田昇平	常盤	中学校
3位	下園隆一郎	東部	中学校
3位	澄田太一	末武	中学校