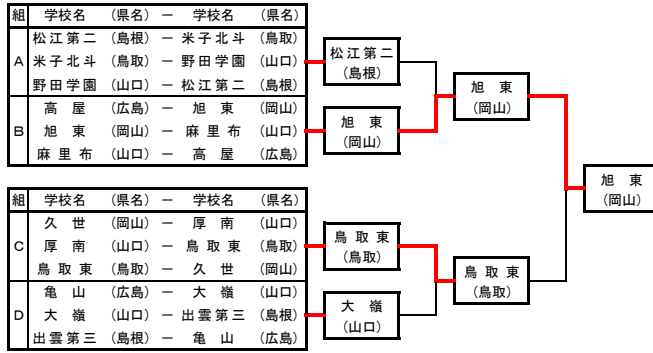


組み合わせ



予選リーグ A組 第1試合

学校名	先鋒	次鋒	中堅	副将	大将	勝敗	代表者
松江第二 (島根)	福田	勝部	宇田	山岸	小柴	(4/2)	
米子北斗 (鳥取)	伊澤	松田	杉原	中曾	森脇慧	(3/1)	

予選リーグ B組 第1試合

学校名	先鋒	次鋒	中堅	副将	大将	勝敗	代表者
高屋 (広島)	寺西	宮地	富原	植松	中武	(2/1)	
旭東 (岡山)	川上	中原	妹尾	山本	幡中	(8/4)	

コピー貼り付け用

(10/5)	(2/1)
(2/1)	(2/2)

予選リーグ A組 第2試合

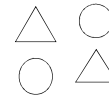
学校名	先鋒	次鋒	中堅	副将	大将	勝敗	代表者
米子北斗 (鳥取)	伊澤	森脇拓	杉原	中曾	森脇慧	(4/2)	
野田学園 (山口)	榊俊	徳毛	品川	榊雄	山田	(4/1)	

予選リーグ B組 第2試合

学校名	先鋒	次鋒	中堅	副将	大将	勝敗	代表者
旭東 (岡山)	川上	中原	妹尾	山本	幡中	(6/3)	
麻里布 (山口)	地中	森岡	松原	田中	藤元	(1/1)	

コピー貼り付け用(上下セット)

(10/5)	(2/1)	(4/2)
(2/1)	(10/5)	(4/2)



予選リーグ A組 第3試合

学校名	先鋒	次鋒	中堅	副将	大将	勝敗	代表者
野田学園 (山口)	榊俊	徳毛	品川	榊雄	山田	(2/1)	
松江第二 (島根)	福田	勝部	宇田	山岸	小柴	(5/3)	

予選リーグ B組 第3試合

学校名	先鋒	次鋒	中堅	副将	大将	勝敗	代表者
麻里布 (山口)	地中	森岡	松原	田中	藤元	(3/2)	
高屋 (広島)	寺西	宮地	富原	植松	中武	(2/1)	

予選リーグ C組 第1試合

学校名	先鋒	次鋒	中堅	副将	大将	勝敗	代表者
久世 (岡山)	真壁	大西	横山	横村	森木	(6/4)	
厚南 (山口)	田中	西岡	矢村	江本	古市	(2/1)	

予選リーグ D組 第1試合

学校名	先鋒	次鋒	中堅	副将	大将	勝敗	代表者
亀山 (広島)	竹田	細貝	栗田	新重	地頭	(3/2)	
大嶺 (山口)	河内	藤本	吉村	藤田	柴崎	(6/3)	

予選リーグ C組 第2試合

学校名	先鋒	次鋒	中堅	副将	大将	勝敗	代表者
厚南 (山口)	田中	西岡	矢村	江本	古市	(2/0)	
鳥取東 (鳥取)	初鹿野克	早田	杉森	初鹿野政	山本	(4/1)	

予選リーグ D組 第2試合

学校名	先鋒	次鋒	中堅	副将	大将	勝敗	代表者
大嶺 (山口)	河内	藤本	吉村	藤田	柴崎	(3/2)	
出雲第三 (島根)	伊藤	布野	角田	山田	三成	(3/1)	

予選リーグ C組 第3試合

学校名	先鋒	次鋒	中堅	副将	大将	勝敗	代表者
鳥取東 (鳥取)	初鹿野克	早田	杉森	初鹿野政	山本	(3/2)	
久世 (岡山)	真壁	大西	横山	横村	森木	(1/0)	

予選リーグ D組 第3試合

学校名	先鋒	次鋒	中堅	副将	大将	勝敗	代表者
出雲第三 (島根)	伊藤	布野	角田	山田	三成	(1/0)	
亀山 (広島)	竹田	細貝	栗田	新重	地頭	(3/2)	

予選リーグ成績表

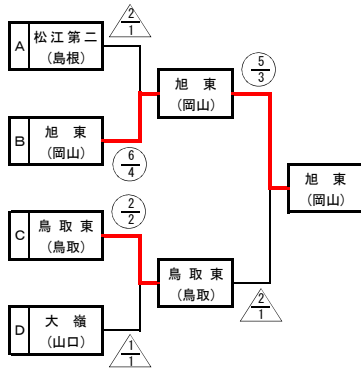
A	松江第二 (島根)	米子北斗 (鳥取)	野田学園 (山口)	得点	勝者数	勝本数	順位
松江第二 (島根)		(4/2)	(5/3)	2	5	9	1
米子北斗 (鳥取)	(3/1)		(4/2)	1	3	7	2
野田学園 (山口)	(2/1)	(4/1)		0	2	6	3

B	高屋 (広島)	旭東 (岡山)	麻里布 (山口)	得点	勝者数	勝本数	順位
高屋 (広島)		(2/1)	(2/1)	0	2	4	3
旭東 (岡山)	(8/4)		(6/3)	2	7	14	1
麻里布 (山口)	(3/2)	(1/1)		1	3	4	2

C	久世 (岡山)	厚南 (山口)	鳥取東 (鳥取)	得点	勝者数	勝本数	順位
久世 (岡山)		(6/4)	(1/0)	1	4	7	2
厚南 (山口)	(2/1)		(2/0)	0	1	4	3
鳥取東 (鳥取)	(3/2)	(4/1)		2	3	7	1

D	亀山 (広島)	大嶺 (山口)	出雲第三 (島根)	得点	勝者数	勝本数	順位
亀山 (広島)		(3/2)	(3/2)	1	4	6	2
大嶺 (山口)	(6/3)		(3/2)	2	5	9	1
出雲第三 (島根)	(1/0)	(3/1)		0	1	4	3

決勝トーナメント



- | | | |
|-----|-----------|-------|
| 第1位 | 岡山市立旭東中学校 | (岡山県) |
| 第2位 | 鳥取市立東中学校 | (鳥取県) |
| 第3位 | 松江市立第二中学校 | (島根県) |
| 第3位 | 美祿市立大嶺中学校 | (山口県) |

決勝トーナメント 準決勝 A・B組

学校名	先鋒	次鋒	中堅	副将	大将	勝敗	代表者
松江第二 (島根)	福田	勝部	宇田	山岸	小柴	△ 1	
旭東 (岡山)	川上	中原	妹尾	山本	幡中	○ 4	

決勝トーナメント 準決勝 C・D組

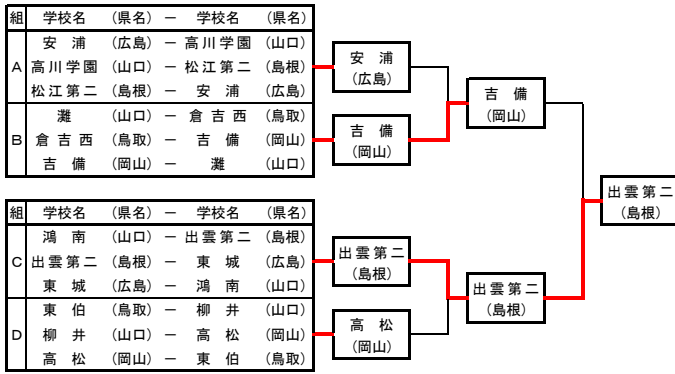
学校名	先鋒	次鋒	中堅	副将	大将	勝敗	代表者
鳥取東 (鳥取)	初鹿野克	早田	杉森	初鹿野政	山本	○ 2	
大嶺 (山口)	河内	藤本	吉村	藤田	柴崎	△ 1	



決勝トーナメント 決勝

学校名	先鋒	次鋒	中堅	副将	大将	勝敗	代表者
旭東 (岡山)	川上	中原	妹尾	山本	幡中	○ 3	
鳥取東 (鳥取)	初鹿野克	早田	杉森	初鹿野政	山本	△ 1	

組み合わせ



予選リーグ A組 第1試合

学校名	先鋒	次鋒	中堅	副将	大将	勝敗	代表者
安浦 (広島)	高橋	福永	西本	兼守	藤賀	△ 4/3	
高川学園 (山口)	田中	瀬口	伊藤	原田	藤村	△ 1	

予選リーグ B組 第1試合

学校名	先鋒	次鋒	中堅	副将	大将	勝敗	代表者
瀬 (山口)	濱崎	吉川	水本	五嶋	松尾	△ 2/2	
倉吉西 (鳥取)	森下	八田	横河	志摩	清林	△ 1	

コピー貼り付け用

△ 10/5	△ 2/2
△ 2/1	△ 2/2

予選リーグ A組 第2試合

学校名	先鋒	次鋒	中堅	副将	大将	勝敗	代表者
高川学園 (山口)	田中	瀬口	伊藤	原田	藤村	△ 6/4	
松江第二 (島根)	新山	入江	清水	青戸	見崎	△ 1	

予選リーグ B組 第2試合

学校名	先鋒	次鋒	中堅	副将	大将	勝敗	代表者
倉吉西 (鳥取)	森下	八田	久保田	志摩	清林	△ 1	
吉備 (岡山)	井上	古庄	直原な	松井	直原み	△ 5/3	

コピー貼り付け用(上下セット)

△ 10/5	△ 2/1	△ 4/2
△ 2/1	△ 10/5	△ 4/2

予選リーグ A組 第3試合

学校名	先鋒	次鋒	中堅	副将	大将	勝敗	代表者
松江第二 (島根)	新山	入江	清水	豊田	見崎	△ 1	
安浦 (広島)	高橋	福永	西本	兼守	藤賀	△ 5/4	

予選リーグ B組 第3試合

学校名	先鋒	次鋒	中堅	副将	大将	勝敗	代表者
吉備 (岡山)	井上	古庄	直原な	松井	直原み	△ 8/4	
瀬 (山口)	濱崎	吉川	水本	五嶋	松尾	△ 3/0	

予選リーグ C組 第1試合

学校名	先鋒	次鋒	中堅	副将	大将	勝敗	代表者
鴻南 (山口)	中野	新村	鮎川	田口	渡邊	△ 1/0	
出雲第二 (島根)	布野	吉田	安食	川谷	菅原	△ 4/2	

予選リーグ D組 第1試合

学校名	先鋒	次鋒	中堅	副将	大将	勝敗	代表者
東伯 (鳥取)	村本	川崎百	川崎愛	森	藤井	△ 0/0	
柳井 (山口)	黒瀬	西岡	中谷	河岡	中本	△ 4/3	

予選リーグ C組 第2試合

学校名	先鋒	次鋒	中堅	副将	大将	勝敗	代表者
出雲第二 (島根)	布野	吉田	安食	川谷	菅原	△ 4/2	
東城 (広島)	横山	逸見莉	古野し	逸見菜	山本	△ 1	

予選リーグ D組 第2試合

学校名	先鋒	次鋒	中堅	副将	大将	勝敗	代表者
柳井 (山口)	黒瀬	西岡	中谷	河岡	中本	△ 1/0	
高松 (岡山)	坂川	小林	本山	福田	丹下	△ 1/0	

予選リーグ C組 第3試合

学校名	先鋒	次鋒	中堅	副将	大将	勝敗	代表者
東城 (広島)	横山	逸見莉	古野し	逸見菜	山本	△ 4/3	
鴻南 (山口)	中野	新村	鮎川	田口	渡邊	△ 1/0	

予選リーグ D組 第3試合

学校名	先鋒	次鋒	中堅	副将	大将	勝敗	代表者
高松 (岡山)	坂川	小林	本山	福田	丹下	△ 7/4	
東伯 (鳥取)	橋谷	川崎百	川崎愛	山田	藤井	△ 1	

予選リーグ成績表

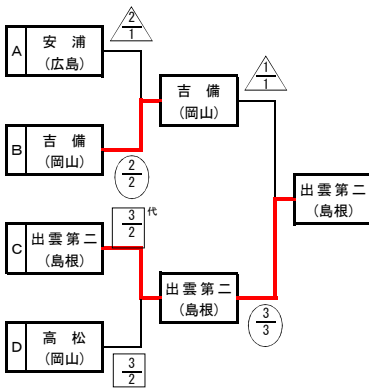
A	安浦 (広島)	高川学園 (山口)	松江第二 (島根)	得点	勝者数	勝本数	順位
		$\frac{4}{3}$	$\frac{5}{4}$	2	7	9	1
	$\frac{2}{1}$		$\frac{6}{4}$	1	5	8	2
	$\frac{1}{1}$	$\frac{1}{1}$		0	2	3	3

B	瀬 (山口)	倉吉西 (鳥取)	吉備 (岡山)	得点	勝者数	勝本数	順位
		$\frac{2}{2}$	$\frac{3}{0}$	1	2	5	2
	$\frac{2}{1}$		$\frac{1}{1}$	0	2	4	3
	$\frac{8}{4}$	$\frac{5}{3}$		2	7	13	1

C	鴻南 (山口)	出雲第二 (島根)	東城 (広島)	得点	勝者数	勝本数	順位
		$\frac{1}{0}$	$\frac{1}{0}$	0	0	2	3
	$\frac{4}{2}$		$\frac{4}{2}$	2	4	8	1
	$\frac{4}{3}$	$\frac{2}{1}$		1	4	6	2

D	東伯 (鳥取)	柳井 (山口)	高松 (岡山)	得点	勝者数	勝本数	順位
		$\frac{0}{0}$	$\frac{1}{1}$	0	1	1	3
	$\frac{4}{3}$		$\frac{1}{0}$	1.5	3	5	2
	$\frac{7}{4}$	$\frac{1}{0}$		1.5	4	8	1

決勝トーナメント



決勝トーナメント 準決勝 A・B組

学校名	先鋒	次鋒	中堅	副将	大将	勝敗	代表者
安浦 (広島)	高橋	福永	西本	兼守	藤賀	$\frac{2}{1}$	
吉備 (岡山)	井上	古庄	直原な	松井	直原み	$\frac{2}{2}$	

決勝トーナメント 準決勝 C・D組

学校名	先鋒	次鋒	中堅	副将	大将	勝敗	代表者
出雲第二 (島根)	布野	吉田	安食	川谷	菅原	$\frac{3}{2}$	菅原
高松 (岡山)	坂川	小林	本山	福田	丹下	$\frac{3}{2}$	小林

決勝トーナメント 決勝

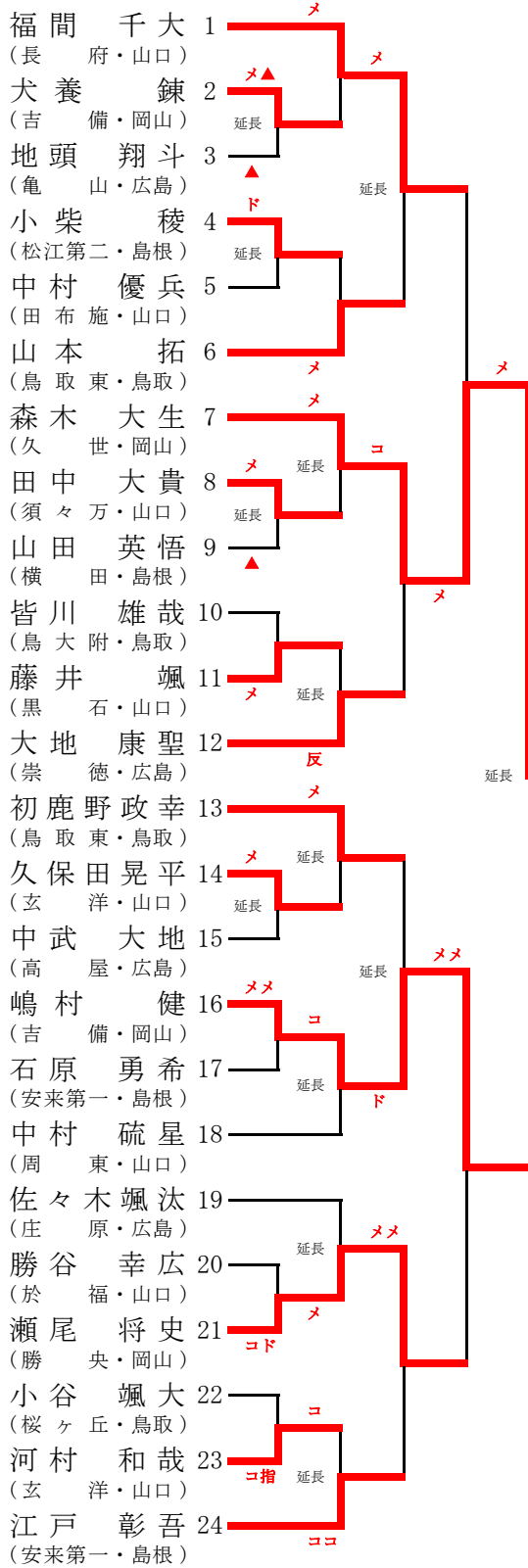
学校名	先鋒	次鋒	中堅	副将	大将	勝敗	代表者
吉備 (岡山)	井上	古庄	直原な	松井	直原み	$\frac{1}{1}$	
出雲第二 (島根)	布野	吉田	安食	川谷	菅原	$\frac{3}{3}$	

- | | | |
|-----|-----------|-------|
| 第1位 | 出雲市立第二中学校 | (島根県) |
| 第2位 | 岡山市立吉備中学校 | (岡山県) |
| 第3位 | 岡山市立高松中学校 | (岡山県) |
| 第3位 | 呉市立安浦中学校 | (広島県) |

男子個人戦 組み合わせ

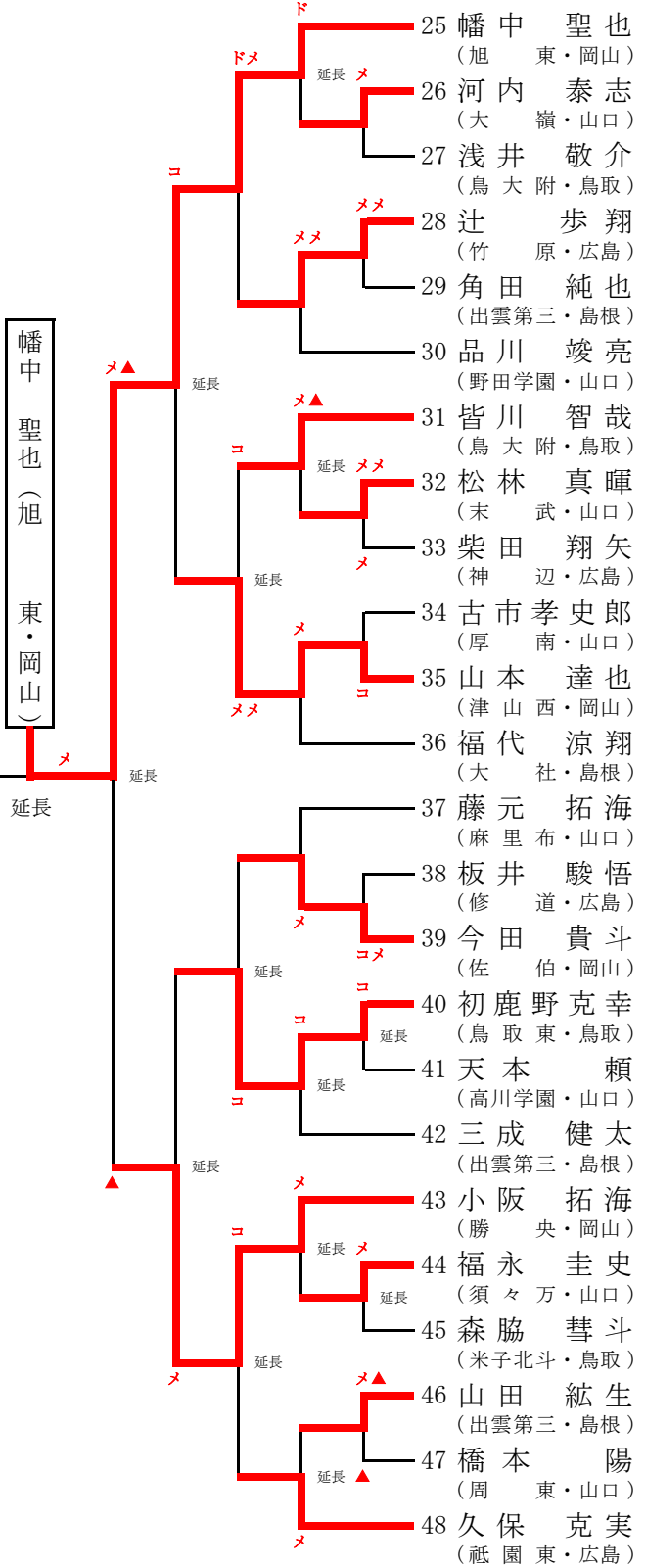
《第一試合場》

氏名
(学校名・県名)



《第三試合場》

氏名
(学校名・県名)



女子個人戦 組み合わせ

《第二試合場》

氏名
(学校名・県名)

《第四試合場》

氏名
(学校名・県名)

